

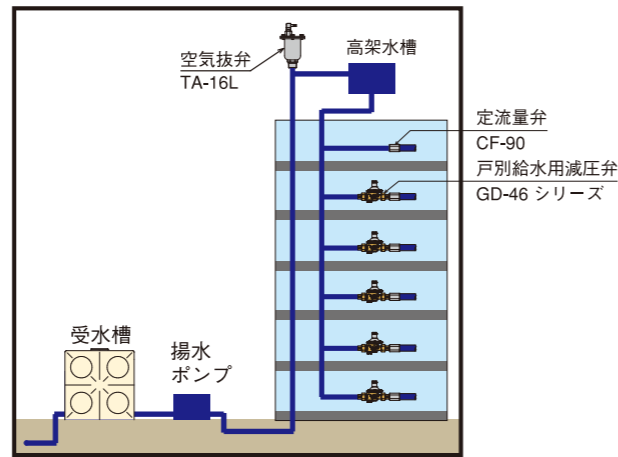
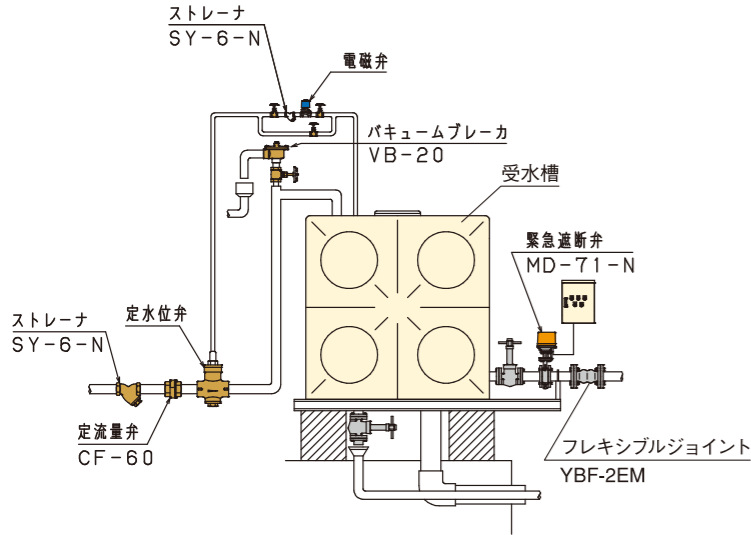
Water Supply Application



「快適」「安全」な暮らしを守るY'sの住宅設備機器製品

受水槽システム

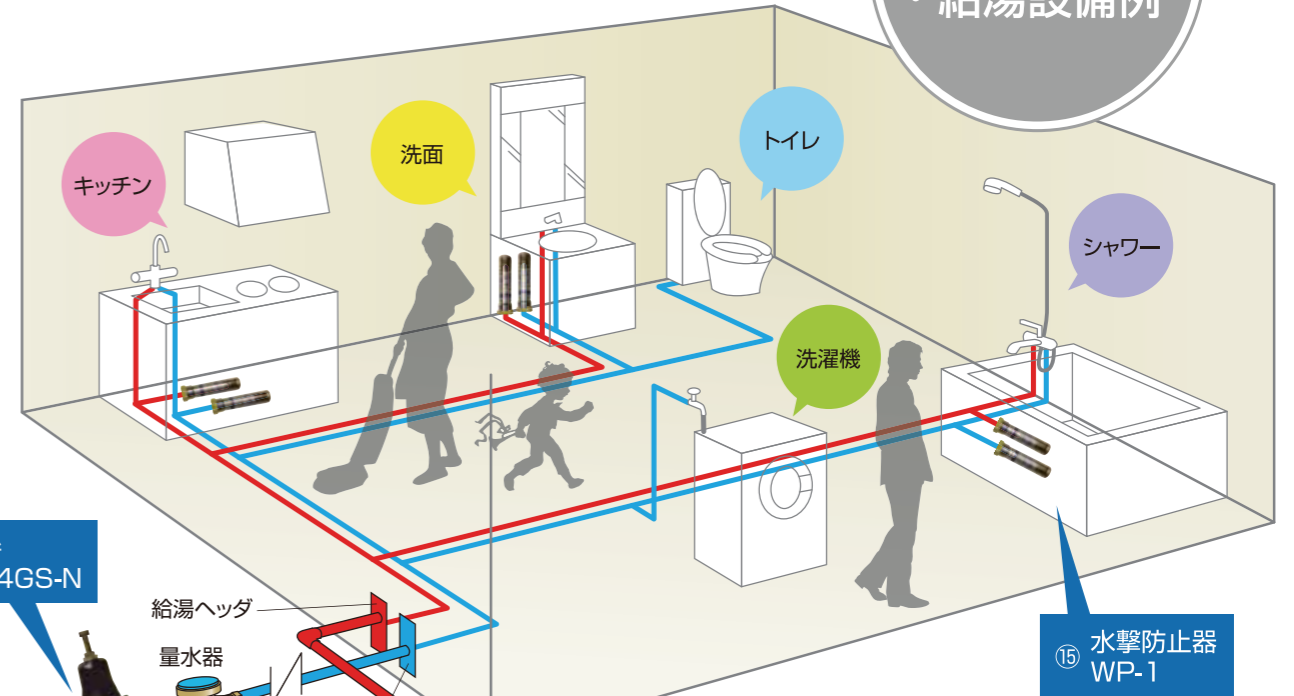
水をいったん受水槽に貯えます。揚水ポンプで高架水槽へ水を汲み上げ、自然下流により各階へ給水するシステムです。
メリットとして断水時や震災時に、受水槽や高架水槽に貯えられた水を使うことができます。



※図はイメージです。

集合住宅の給水設備例

一戸建の給水・給湯設備例



減圧弁
GD-24GS-N

給湯ヘッダ

量水器

逆止弁

給水ヘッダ

⑭ 空気抜弁
TA-18ML

⑮ 温水機器用逃し弁
AL-52F

温水機器

⑮ 水道用減圧弁
GD-55・56シリーズ

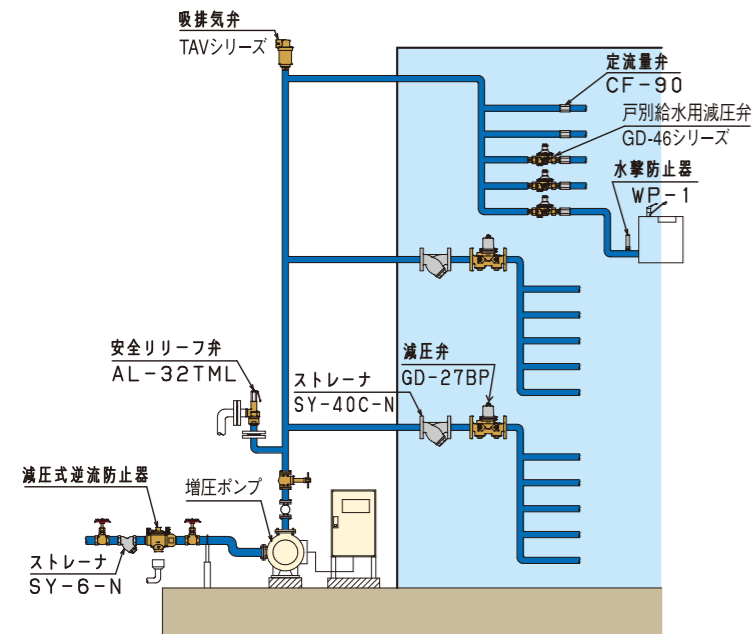
給水

給湯



直圧システム

給水管に増圧ポンプを設け、水圧の不足分を増圧して中高層階まで直接給水するシステムです。
メリットとして受水槽を設けないため省スペース化が図れます。
又、受水槽の点検や清掃が不要となります。



※図はイメージです。

バイパス付戸別給水用減圧弁

GD-46 シリーズ

GD-46シリーズ減圧弁は、減圧弁を設置したままキャップを裏返しに（凹部を上にする）取付けることで水圧検査ができ、大幅な施工短縮を可能にしました。（図1）
また、圧力計継手付のため、通水したまま圧力計の取付が可能で、簡単に設定圧力の確認ができます。

バイパス機能

減圧機能

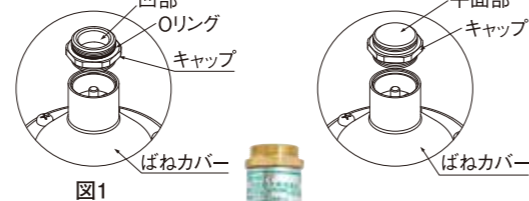


図1

