

DS-1型、DS-2型

ドレンセパレーター

取扱説明書

この度はヨシタケ製品をお買い上げ頂きまして誠にありがとうございました。
お求めの製品を正しく安全にご使用して頂くために、ご使用になる前に必ず本文をお読み下さい。また、この書類は大切に保存して頂きますようお願い致します。

――本文の中で使用されている記号は以下のようにになっています。――



警告

取扱いを誤った場合に、使用者が死亡または重傷を負う危険の状態が生じることが想定される場合。



注意

取扱いを誤った場合に、使用者が軽傷を負うかまたは物的損害のみが発生する危険の状態が生じることが想定される場合。

目次

1. 特長	1
2. 仕様	1
3. 寸法及び質量	2
4. 作動説明	4
5. 呼び径選定	
5.1 ドレンセパレーターの呼び径選定	4
6. 設置要領	5
6.1 配管図例	5
6.2 製品設置時の警告・注意事項	5
7. 運転要領	
7.1 製品運転時の警告事項	6
8. 保守要領	
8.1 故障と対策	7
8.2 分解・組立時における警告・注意事項	7
8.3 分解方法	7
8.4 組立方法	8
9. 廃棄	8
アフターサービスについて	

蒸気及び空気配管中のドレンは、熱効率の低下、ウォーターハンマーの原因、装置・バルブ・パイプの腐食等、障害を起こします。DS-1型・DS-2型ドレンセパレーターは、蒸気及び空気を通路形状によって発生する遠心力を利用して、効率よくドレンを分離できます。

1. 特長

- (1) サイクロン方式のためドレン分離効率が高い製品です。
- (2) 圧力損失は極めて少ない製品です。
- (3) 作動部分がないため故障の心配がありません。
- (4) ガasketはノンアスベストを使用しています。

2. 仕様

型 式	DS-1	DS-2
適 用 流 体	蒸気※・空気	
最 高 圧 力	2.0MPa(空気の場合は1.0MPa未満)	
最 高 温 度	220℃	
材 質	本 体	球状黒鉛鑄鉄
	ノ ズ ル	ねずみ鑄鉄
	レシーバー	球状黒鉛鑄鉄
	ガ ス ケ ッ ト	ノンアスベスト※
接 続	JIS Rc	JIS 10KFFフランジ JIS 20KFFフランジ

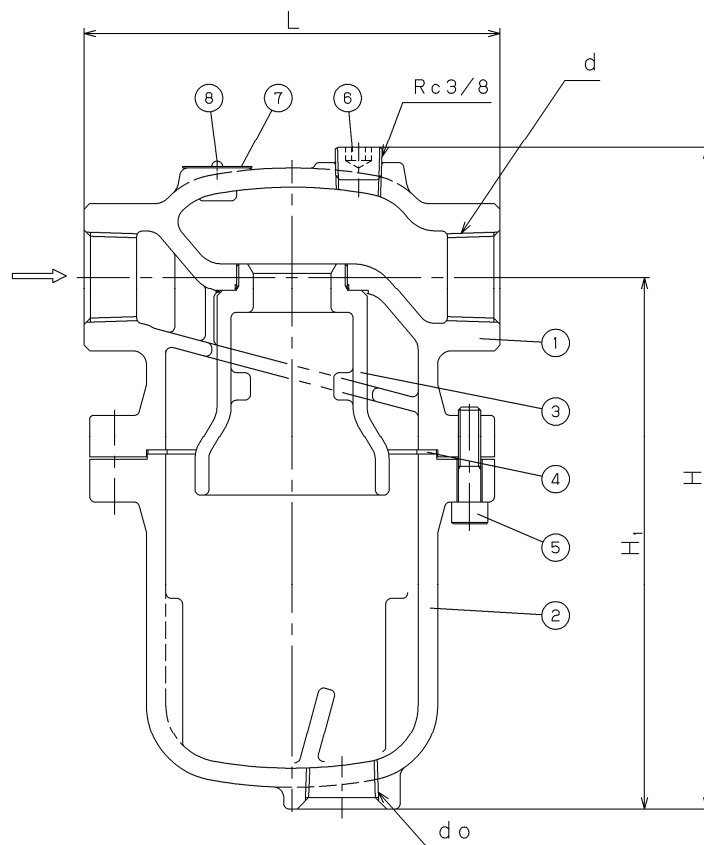
※蒸気を使用する場合、ガasketの使用期間の目安は、1～2年です。

⚠ 注意

- (1) 製品に付いている銘板の表示内容とご注文された型式の仕様内容を確認してください。
※内容が違っている場合は、使用しないで当社にお問い合わせください。

3. 寸法、質量および構造

●DS-1型



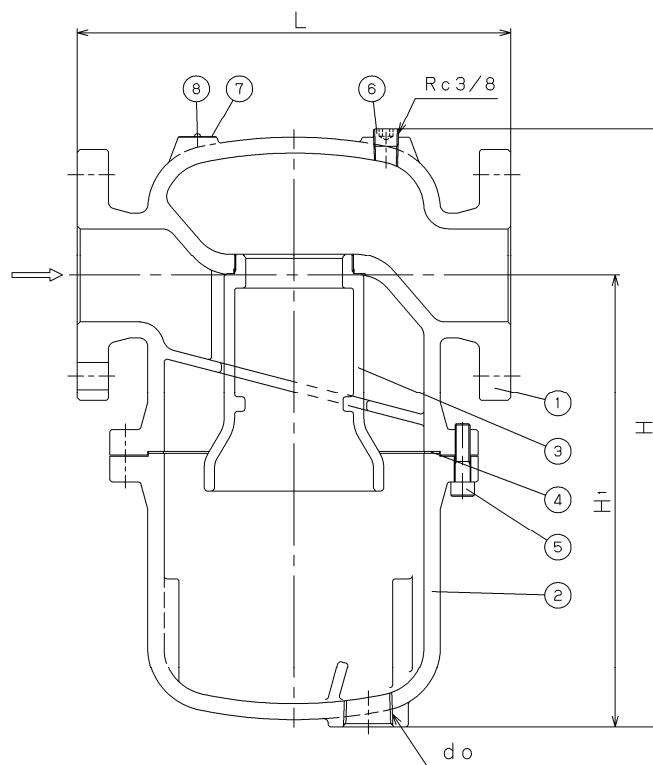
【図 1】

(mm)

呼び径	d	L	H	H ₁	d ₀	質量(kg)
15A	Rc 1/2	150	243	193	Rc 3/4	7.1
20A	Rc 3/4	150	243	193	Rc 3/4	7.1
25A	Rc 1	150	243	193	Rc 3/4	7.3
32A	Rc 1 1/4	190	282	213	Rc 1	12.5
40A	Rc 1 1/2	190	282	213	Rc 1	12.5
50A	Rc 2	219	342	260	Rc 1	20.5

No.	部品名	No.	部品名
1	本体	5	六角穴付ボルト
2	レシーバー	6	プラグ
3	ノズル	7	銘板
4	ガスケット	8	打込みねじ

●DS-2型



【図 2】

(mm)

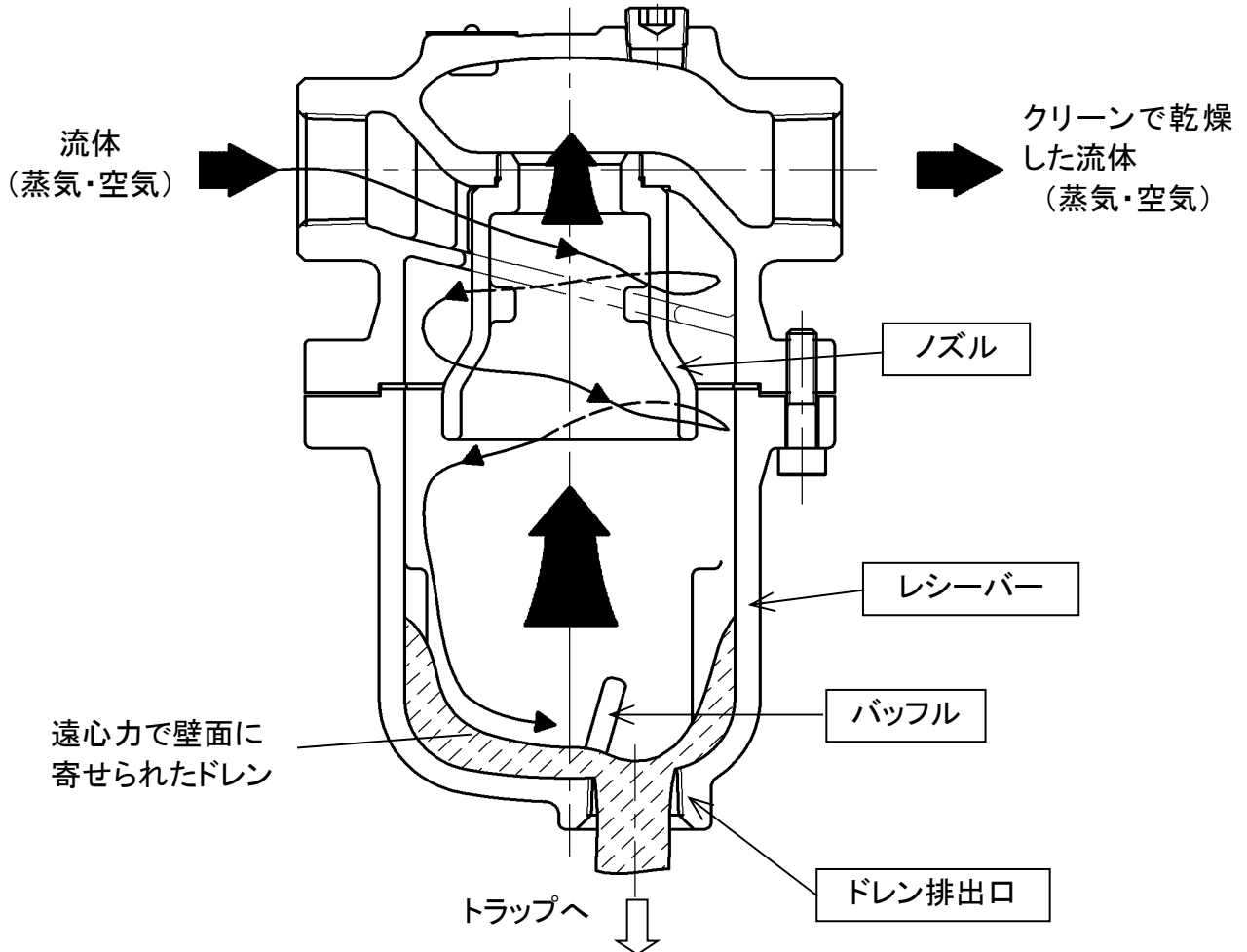
呼び径	L	H	H ₁	d _o	質量(kg)
15A	178	243	193	Rc 3/4	8.7
20A	208	243	193	Rc 3/4	9.8
25A	208	243	193	Rc 3/4	10.5
32A	226	282	213	Rc 1	16.0
40A	246	282	213	Rc 1	16.7
50A	250	342	260	Rc 1	24.9
65A	292	418	314	Rc 1	40.0
80A	343	484	361	Rc 1 1/4	65.0
100A	402	594	445	Rc 1 1/4	100.0

※上記はJIS20Kの寸法です。JIS10Kの場合は、L寸法及び質量が異なります。

No.	部品名	No.	部品名
1	本体	5	六角穴付ボルト
2	レーザー	6	プラグ
3	ノズル	7	銘板
4	ガスケット	8	打込みねじ

4. 作動説明

蒸気または空気の流れがドレンセパレーターに入ると、内部構造により遠心力が働きます。ドレンなどの重い水分と粒子は遠心力により分離され、レシーバー底面にあるバッフルに衝突し、ドレン排出口へ導かれます。一方、クリーンで乾燥した蒸気または空気はノズルを通して出口側へと流れていきます。



5. 呼び径選定

ドレンセパレーターを最も効果的に使用し、使用条件を最大限に満足させるには、次のようなことを考慮してください。

5.1 ドレンセパレーターの呼び径選定

配管呼び径と同じ呼び径のものを選定します。(配管呼び径＝ドレンセパレーターの呼び径)
 小さな呼び径のものを使用すると、ドレンセパレーターの圧力損失が大きくなり、機器類の入口側において所定の圧力が保持できない場合がありますのでご注意ください。

【表1】 流体の使用流速

流体	流速
蒸気	30m/sec.以下
空気	15m/sec.以下

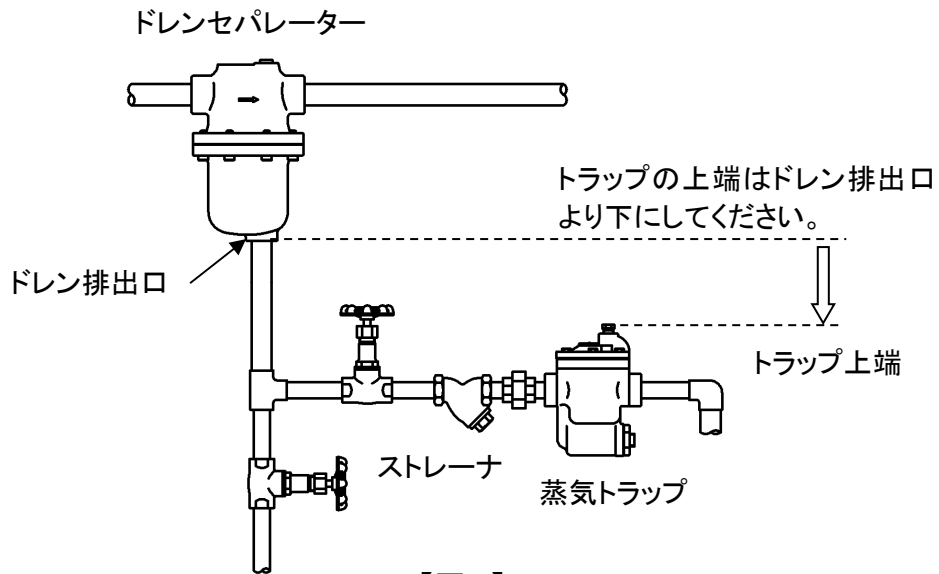
※必ず、上記の表の流速以下でご使用ください。

※流速が速い場合、ドレンが分離できない場合があります。

6. 設置要領

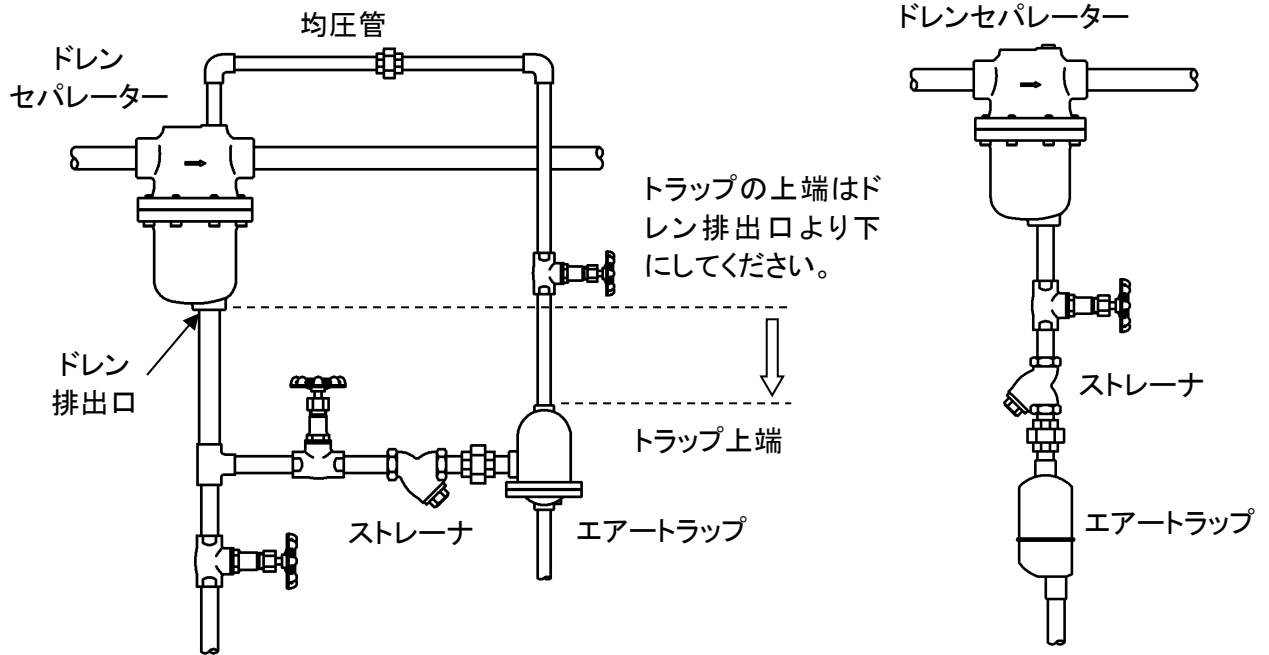
6.1 配管図例

《蒸気配管》



【図 3】

《空気配管》



【図 4】

【図 5】

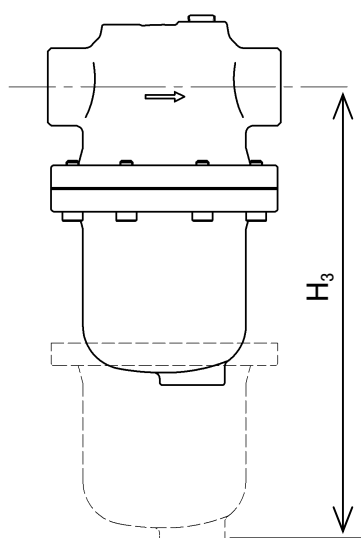
6.2 製品設置時の警告・注意事項

⚠ 警告

- (1) 本製品は重量物ですので、配管へ取り付けの際には吊り上げ装置などを使用して、製品を確実に支えてください。
※製品の落下などによってけがをすることがあります。

⚠ 注意

- (1) 取り付けに際しては、流体の流れ方向と製品の出入口の方向を確認のうえ、正しく取り付けてください。
※間違って取り付けますと、製品の機能が果たせません。
- (2) 配管の支持や製品の固定を確実に行ってください。
※過大な配管応力がかかると、製品が変形するおそれがあります。
- (3) 製品の取り付けに際しては、保守・点検のためのスペースが必要ですので、【図6】に示すスペースを確保してください。
※保守・点検ができなくなります。
- (4) 配管との接続は確実に行ってください。
※接続が不十分ですと、振動などによって流体が漏れるおそれがあります。流体によっては、やけどをするおそれがあります。
- (5) ドレンセパレーターは必ず水平方向で使用し、ドレン排出口を下にして取り付けてください。
※間違って取り付けますと、製品の機能が果たせません。
- (6) ドレンの排出口の下には、トラップ装置を必ず取り付けてください。(ドレン排出口の接続寸法は図1または図2の d_0 寸法を参照ください。)
※トラップを取り付けないと、ドレンが排出されません。
- (7) トラップの上端は、ドレンセパレーターのドレン排出口より下にしてください。(6.1 配管図例を参照ください。)
※トラップの上端が、ドレンセパレーターのドレン排出口より上にあると、ドレンが滞留するおそれがあります。



(mm)		
型式	呼び径	H ₃
DS-1 DS-2	15A	210
	20A	
	25A	
	32A	
	40A	
DS-2	50A	240
	65A	290
	80A	350
	100A	410
		550

【図6】

7. 運転要領

7.1 製品運転時の警告事項

⚠ 警告

- (1) 流体を流す前に、配管末端に流体が流れても危険のないことを確認してください。
※高温流体が吹き出した場合、やけどをするおそれがあります。
※流体流出による物的損害が発生するおそれがあります。

8. 保守要領

8.1 故障と対策(丸数字番号は『3. 寸法、質量および構造』を参照してください)

故障状況	故障原因	対策及び処置
製品外部に蒸気が漏れる。	本体①とレシーバー②の間のガスケット④から漏れる。	ガスケット④を交換してください。(8.3参照)
	プラグ⑥から漏れる。	プラグ⑥を取り外し、シールテープを新品に取り替えて組み直してください。
ドレンが分離しない。	流体の管内流速が速過ぎる。	【表1】に示す流速になるように見直してください。

8.2 分解・組立時における警告・注意事項

⚠ 警告

- (1) 分解・点検する時は、必ず製品や配管内の圧力が大気圧になっていることを確認し、また高温流体の場合は、製品本体が素手で触れるまで冷やしてから行なってください。
※製品や配管内の残圧によって、けがややけどをするおそれがあります。
- (2) 高温流体に使用している場合は、直接素手で製品に触れないでください。
※やけどをするおそれがあります。

⚠ 注意

- (1) 本体とレシーバーのガスケット当り面を必ず清掃してください。
※掃除をしないとガスケット部より流体が外部へ漏れて、けがややけどをするおそれがあります。
- (2) 組立時にはガスケットを新品と交換してください。レシーバーを本体へ取り付ける際には、新品のガスケットがずれて噛み込まないように注意してください。また、ボルトは片締めとならないように対角線上に均一に締め付けてください。
※ガスケットは消耗品です。使用後のガスケットを再利用しますと外部へ漏れて、けがややけどをするおそれがあります。
※ガスケットがずれて組みつけられると外部漏れにつながります。外部漏れした流体が高温流体の場合、けがややけどをするおそれがあります。

8.3 分解方法

* 使用工具

工具名	内容(サイズ、呼びなど)
ヘキサゴンソケット	二面幅: 6mm(15~50A)
	8mm(65~80A)
	10mm(100A)
スピナハンドル	ヘキサゴンソケットと共に使用します。

ドレンセパレーター内に残圧がないことを確認した後、次の手順に従い作業を行なってください。

- (1) スピンナハンドルにヘキサゴンソケットを付けて六角穴付ボルト⑤を外してください。
- (2) レシーバー②を外し、ガスケット④を取り外してください。

⚠注意

レシーバーは重量物ですので、製品から取り外す際にはジャッキなどを使用してレシーバーを確実に支えてください。支えていないとレシーバーが落下してけがをするおそれがありますので、ご注意ください。

8. 4 組立方法

* 使用工具

工具名	内容(サイズ、呼びなど)
トルクレンチ	30~150N・mのトルクで締め付け可能なもの (ヘキサゴンソケットを使用)
ヘキサゴンソケット	二面幅: 6mm(15~50A) 8mm(65~80A) 10mm(100A)

- (1) ガスケット④を新品のガスケットに組み替えます。新しいガスケットは組み付ける前にガスケット全体(内周部分にも)にペースト剤を塗布してください。
(推奨ペースト剤: エスティーティー(株)製、SOLVEST110)
- (2) レシーバー②、ガスケット④を取りつけて、六角穴付ボルト⑤をヘキサゴンソケットが付けてあるトルクレンチで【表2】に示すトルク値にて締め付けてください。

【表2】 本体の六角穴付ボルトの締め付トルク

型式	呼び径	ボルトの呼び	締め付トルク (N・m)
DS-1 DS-2	15A	M8	30
	20A		
	25A		
	32A		
	40A		
DS-2	50A	M10	45
	65A		80
	80A		85
	100A	M12	145

9. 廃棄

製品を廃棄(分別廃棄)する場合は、納入図面を参照し、各 부품の材質を確認のうえ廃棄してください。

取扱説明書	名称	DS-1&DS-2 型 ドレンセパレーター	番号	PDT-192	改番	5
改番	改定日	改定内容		担当	承認	
0	H14.1.7	新規に制定。		津布久	久米	
1	H16.3.3	誤記訂正(PDT-192a)		新庄	久米	
2	H16.3.25	内容追記		新庄	久米	
3	H17.7.29	内容見直し		稲山	久米	
4	H21.3.11	15～50A 追加と内容見直し(PDT-192b)		長坂	西山	
5	H28.7.15	『P7、8.2 注意の(2)』の組立時の注意を追記		鎌田		

株式会社 ヨシタケ