

# 取扱説明書

FLOW SIGHT

FS-I-Z 型

**Yoshitake**  
**INC.**

販売元:株式会社ヨシタケ



カワキ計測工業株式会社

KAWAKI MEASURING INSTRUMENT CO.,LTD

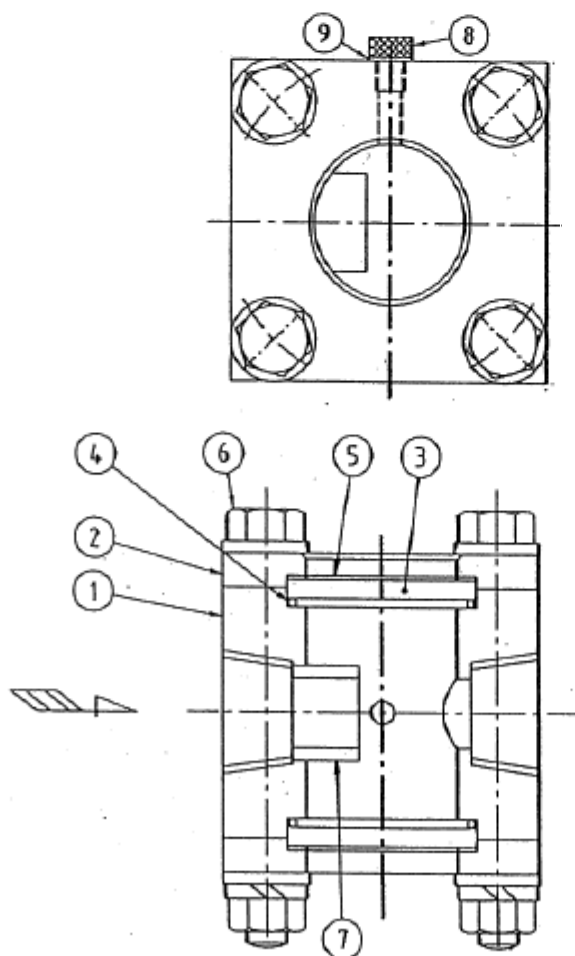
## 1. 構造及び原理

本器は、両サイドに設けた透明板より流体の流れの有無及び流体の色彩を目視するための視流器であり、可視部入口側にノズルを施してあり、ノズルより流量の流れが目視でき、可視部が満油状態になる事を防止する為、空気抜き穴を設けております。

## 2. 保守及び点検

本器は構造が簡素で性能上のトラブルはあまり考えられませんが、保守上の注意事項を列挙します。

- (1) 透明板の材質が硬質ガラスですので外部から破損させない様、取り扱いには注意して下さい。
- (2) 透明板に内部からスケール等が付着して清掃を要する場合、蓋を止めてあるボルトを外して透明板を洗剤液等で清掃して下さい。  
シールはOリングですので何回分解してもシール性が失われる事はありません。



(部 品 表)

番号	名 称	材 質	個数
1	本 体	AC8BT6	1
2	蓋	AC8BT6	2
3	透 明 板	硬質ガラス	2
4	Oリング	NBR	2
5	クッション	ガスケット	2
6	ボルト, ナット, SW	SUS304	4
7	ノズルー	C3604B	1
8	エア-抜き金具	C3604B	1
9	パッキン	NBR	1

## 保証期間ならびにその範囲

本器の保証期間は、納入後1年です。

ただし、納入者が取り付け試運転立会調整まで実施する場合は、その終了後1年といたします。

納入者側の責任で保障期間中に故障を生じた場合は、その修理および代替部品の納入を無償で行います。

ただし、次に該当する場合はこの保証の対象範囲から除外させていただきます。

(イ) 需要者側の不適切な取扱いならびに使用による場合

(ロ) 故障の原因が本器以外の理由による場合。

(ハ) 納入者以外の改造または修理によるための場合。

(ニ) 天災地変による場合。



尚、ここでいう保証は、納入品単品の保証を意味し、納入品の故障により誘発される損害は御容赦いただきます。

## 安全上の共通取扱説明書

製品及び取扱説明書には、お使いになる方や他の方への危害と財産の損害を未然に防ぎ、製品を安全に正しくお使いいただくために、重要な内容を記載しています。次の内容（表示・図記号）をよく理解してから、本文をお読みになり記載事項をお守り下さい。

本書は、必要なときすぐに参照できるよう、使いやすい場所に保管して下さい。

### [表示の説明]

表 示	表 示 の 説 明
 <b>警告</b>	取扱いを誤った場合に、危険な状況が起こりえて、 <b>死亡または重傷</b> を受ける可能性が想定される場合。
 <b>注意</b>	取扱いを誤った場合に、危険な状況が起こりえて、 <b>中間度の損傷や軽傷</b> を受ける可能性が想定される場合および <b>物損</b> のみの発生が想定される場合。

- 注（１）重傷とは、失明、けが、やけど（高温、低温）、感電、骨折、中毒などで、後遺症が残るもの、および治療に入院・長期の通院を要するものをいう。
- 注（２）**中間度の損傷や軽傷**とは、治療に入院・長期の通院を要しない、やけど、感電等を指し、**物損**とは、財産の破損および機器の損傷にかかわる拡大損害を指す。

## 免責事項

本取扱説明書及び各製品取扱説明書の記載事項が守られず、誤った使用法、誤った選定、誤ったシステムの下で生じた事故、それに伴う損害については、弊社は責任を負いかねますので御承知下さい。

## 全般的な注意事項

- 製品使用に当たり、安全上実行して頂きたい事項
  - 納入仕様書に記載された設計条件（設計温度、設計圧力）以上の条件では使用しないで下さい。
  - 電源を用いる型式においては、電源ケーブルの取付け、取り外しは感電防止のため全ての電気系統を遮断しアースを行なった後実施して下さい。
- 運転、保守・点検上の注意事項
  - フローメーター及びフロースイッチの耐圧部の分解の時には、フローメーター及びフロースイッチその配管ライン内の圧力が零である事を確認後実施して下さい。
  - フローメーター及びフロースイッチ本体及び付属機器の改造については、弊社にご下命下さいます様お願いします。
  - フローメーター及びフロースイッチの分解清掃、部品交換及び点検等は弊社にお任せ頂き、ユーザーサイドでは行わない様お願いします。