

SY-37・38型

ストレーナ 取扱説明書

この度はヨシタケ製品をお買い上げ頂きまして誠にありがとうございました。お求めの製品を正しく安全にご使用して頂くために、ご使用になる前に必ず本文をお読み下さい。又、この書類はご使用されるお客様にて大切に保存して頂きますようお願い致します。

-----本文中で使用されている記号は以下のようになっています。-----

⚠警告

取扱いを誤った場合に、使用者が死亡または重傷を負う危険の状態が生じることが想定される場合。

⚠注意

取扱いを誤った場合に、使用者が軽傷を負うかまたは物的損害のみが発生する危険の状態が生じることが想定される場合。

目次

1. 製品用途	1
2. 仕様及び性能	1
3. 寸法及び質量	1
3.1 SY-37	1
3.2 SY-38	2
4. 作動説明	2
5. 呼び径の選定	
5.1 ストレーナの呼び径選定	3
5.2 配管の呼び径選定	3
5.3 ストレーナの呼び径選定表	3
6. 設置要領	
6.1 配管図例	4
6.2 製品設置時の注意事項	4
7. 運転要領	
7.1 製品運転時の警告・注意事項	4
8. 保守要領	
8.1 故障と対策	5
8.2 保守・点検時の警告・注意事項	5
8.3 分解方法	5
8.4 分解後の組立時における注意事項	6
8.5 組立方法	6
アフターサービスについて	

YOSHITAKE

1. 製品用途

各種パイプラインの除塵用として使用されています。

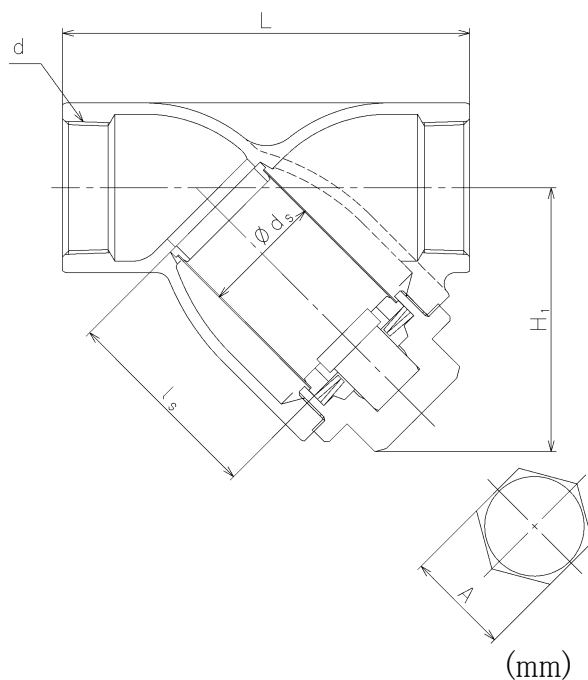
2. 仕様及び性能

型 式	SY-37		SY-38
接 続	JIS Rc		JIS 10K FF
呼 び 径	15A~50A		15A~150A
適 用 流 体	蒸気・空気・冷温水・油・その他非危険流体		
最 高 圧 力	2.0 MPa		1.0 MPa
最 高 温 度	150℃		
スクリーン	こし筒	15A~100A : $\phi 2.5-7.21$ ケ/cm ² 125A, 150A : $\phi 6-1.80$ ケ/cm ²	
	こし網	120~200 メッシュ	
材 質	本 体	ステンレス鋳鋼	
	スクリーン	ステンレス鋼	
	ガスケット	ふっ素樹脂	

- ガスケット材質を変更し、最高温度が 150℃を超える製品も製作いたします。
15~40A(最高温度 250℃)、50~150A(最高温度 175℃)

3. 寸法及び質量

3.1 SY-37

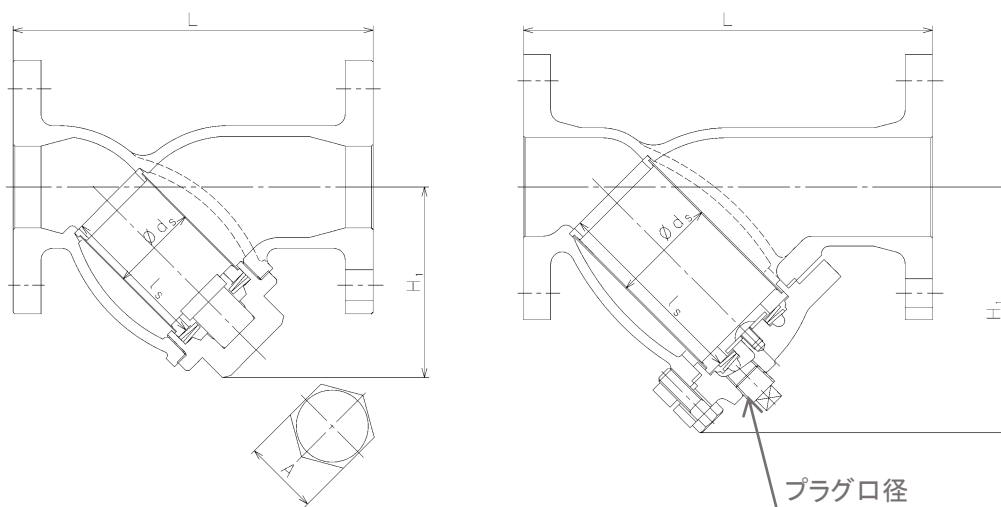


呼び径	d	L	H1	A	ds	ls	質量(kg)
15A	Rc 1/2	85	55	22	18	35	0.4
20A	Rc 3/4	100	69	27	23	50	0.7
25A	Rc 1	115	83	30	30	60	1.1
32A	Rc 1 1/4	135	92	36	38	70	1.6
40A	Rc 1 1/2	150	102	41	43	75	2.0
50A	Rc 2	180	117	46	54	90	3.6

3.2 SY-38

15A~50A

65A~150A

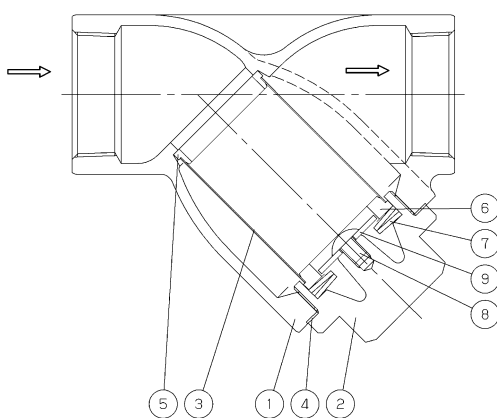


(mm)

呼び径	L	H1	A	ds	ls	プラグ口径	質量 (kg)
15A	125	54	22	18	35	—	1.8
20A	140	68	27	23	50	—	2.4
25A	160	81	30	30	60	—	3.8
32A	180	92	36	38	70	—	4.2
40A	190	104	41	43	75	—	6.1
50A	220	117	46	54	90	—	8.3
65A	270	162	—	70	132	R1/2	13.7
80A	290	185	—	85	134	R1/2	18
100A	350	222	—	105	187	R1/2	27
125A	390	280	—	137	207	R1/2	40
150A	440	319	—	147	225	R1/2	64

4. 作動説明

ストレーナの入口側から流入した流体のゴミ、スケール、その他の異物をスクリーン③により捕捉します。



No.	部品名
1	本体
2	キャップ
3	スクリーン
4	バスケット
5	上部スクリーン金具
6	下部スクリーン金具
7	皿ばね
8	ピン or 十字穴付きトラス小ねじ
9	座金

注 1) 15~40A は、No.⑨座金は入りません。

2) No.③スクリーン、No.⑤上部スクリーン金具、No.⑥下部スクリーン金具を合わせてスクリーンPとします。

5. 呼び径選定

ストレーナを最も効果的に使用し、使用条件を最大限に満足させるには、次のようなことを考慮して下さい。

5.1 ストレーナの呼び径選定

配管呼び径と同じ呼び径のものを選定します。(配管呼び径＝ストレーナの呼び径)小さな呼び径のものを使用するとストレーナの圧力損失が大きくなり、機器類の入口側において所定の圧力が保持出来ない場合がありますのでご注意下さい。

5.2 配管の呼び径選定

配管の呼び径選定をする場合は、使用流体、最大流量、許容圧力損失、配管設備費等を考慮する必要があります。配管の呼び径が小さければ配管設備費等は少なくて済みますが、管内圧力損失は大きくなり乱流による管の摩耗・騒音・振動等が生ずる可能性があります。また大きすぎれば配管設備費の増大だけでなく熱損失も大きくなります。

そこで配管の適切な呼び径選定方法として日本工業規格(JIS)において標準流速を定めておりますので参考にして下さい。

流体の標準流速

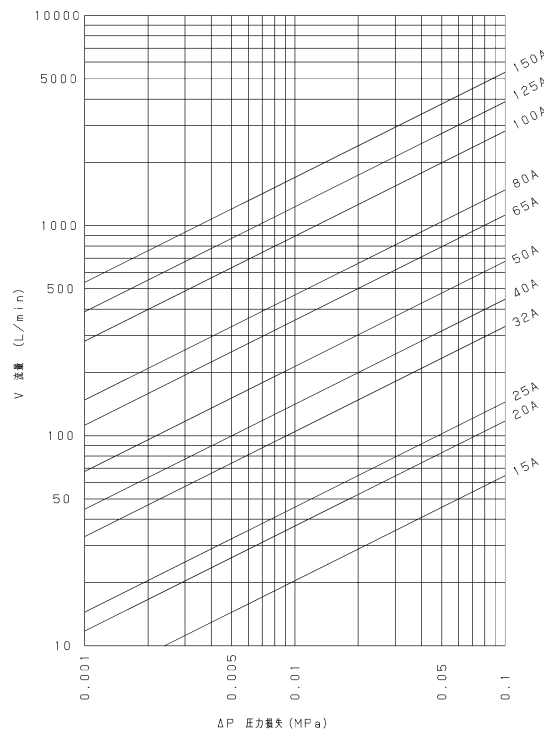
流体	摘要	標準流速
飽和蒸気	真空管又は小管径の補助管	15 m/s (10~20)
	大管径	30 m/s (20~40)
過熱蒸気	管径φ75~250程度	40 m/s (30~50)
	高級材料管	70 m/s (65~80)
蒸気コイル入口	0.3~0.7MPa	30 m/s (25~30)
空気	高圧(1.0MPa以上)	20 m/s (20~25)
	低圧	15 m/s (5~15)
	極低圧(0.1MPa以下)	10 m/s (3~10)
水・油		2 m/s (2~4)

※ 本表は、JIS F7101(船舶機関部管内流速標準)の規定を参考にして作成した標準流速です。

5.3 ストレーナの呼び径選定表 (流体:水)

15~100Aスクリーン: こし筒φ2.5-7.21ヶ/cm²、こし網120メッシュ

125,150Aスクリーン: こし筒φ6-1.80ヶ/cm²、こし網120メッシュ



6. 設置要領

6.1 配管図例

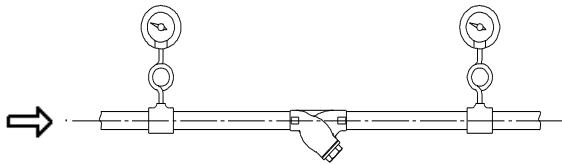


図1

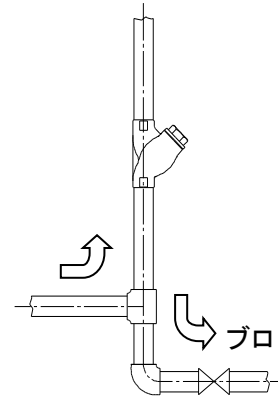


図3

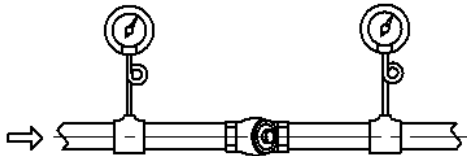


図2

6.2 製品設置時の注意事項

⚠ 注意

- (1) 取付けに際しては、流体の流れ方向と製品の出入口の方向を確認のうえ、正しく取付けて下さい。
※間違っても取付けますと製品の機能が果たせません。
- (2) 製品の取付けに際しては、保守・点検(スクリーンの掃除)のためのスペースが必要です。スペースを確保して下さい。
※保守・点検(スクリーンの掃除)ができなくなります。
- (3) 配管との接続は確実に行って下さい。
※接続が不十分ですと、振動などによって流体が漏れる恐れがあります。
流体によっては、やけどをする恐れがあります。

- (1) ストレーナの前後に圧力計を取付けると、差圧による目詰りの状態を知ることができます。(6.1 配管図例 図1参照)
- (2) 取付けは、キャップ又はふた部が下向きになるようにしてください。(6.1 配管図例 図1参照)
但し、蒸気配管においてドレン障害等が問題となる場合は、キャップ又はふた部が水平になるようにしてください。(6.1 配管図例 図2参照)
- (3) 流れ方向が下から上になる配管の場合は、ブローバルブを設けて立上り管の最下部に溜ったスケールを取り除くようにしてください。(6.1 配管図例 図3参照)

7. 運転要領

7.1 製品運転時の警告・注意事項

⚠ 警告

- (1) 流体を流す前に、配管末端に流体が流れても危険のないことを確認して下さい。
※高温流体が吹出した場合、やけどをする恐れがあります。
※流体流出による物的損害が発生する恐れがあります。

⚠ 注意

- (1) 最大圧力損失が0.1MPa以下で使用して下さい。
また、スクリーンは、定期的に掃除して下さい。
※スクリーンが破損する恐れがあります。

8. 保守要領

8.1 故障と対策

故障状況	故障原因	対策及び処置
流体が流れない。	1. スクリーン③が目詰まりしている。 2. 前後の止弁が閉っている。	1. 分解して掃除して下さい。 2. 止弁を開いて下さい。
圧力損失が大きい。	1. スクリーン③が目詰まりしている。 2. 圧力計が故障している。 3. 仕様に対して呼び径が小さすぎる。	1. 分解して掃除して下さい。 2. 圧力計を交換して下さい。 3. 適正な呼び径に変更して下さい。
外部漏れ	1. ガasket④が破損している。 2. キャップ②が緩んでいる。	1. ガasketを新品と交換して下さい。 2. 増締めして下さい。
網目の大きさ以上の異物が流れる。	1. スクリーン③が破損している。	1. スクリーンP③⑤⑥を新品と交換して下さい。

8.2 保守・点検時の警告・注意事項

ストレーナは、ゴミ・スケール等が詰り過ぎると流体通過面積が減少し、流体がスムーズに流れなくなります。そのまま放置しておくとし差圧が過大となりスクリーンの破損を招き配管系統に悪影響を与えます。

⚠ 警告

- (1) 分解・点検する時は必ず製品や配管内の圧力が大気圧になっていることを確認し、また高温流体の場合は製品本体が素手で触れるまで冷やしてから行って下さい。
※製品や配管内の残圧によって、けがややけどをする恐れがあります。
- (2) 高温流体に使用している場合は、直接素手で製品に触れないで下さい。
※ややけどをする恐れがあります。

⚠ 注意

- (1) 長期間運転を休止した場合は、再運転前にスクリーンの目詰り状態を確認して下さい。
※流体が流れなかったり、スクリーンが破損したりする恐れがあります。
- (2) 製品の修理には、正規の部品を必ず使用して下さい。また、製品の改造は絶対しないで下さい。
※製品の破損などによるけがややけど、異物の流出を起こす恐れがあります。
- (3) 組立時には、ガasketを新品と交換して下さい。
※流体が漏れ、けがややけどをする恐れがあります。
- (4) スクリーンは定期的に掃除して下さい。
※スクリーンにスケールなどが詰まり過ぎるとスクリーンの損傷を招きます。

8.3 分解方法

ストレーナ本体内に残圧が無いことを確認した後、キャップ②を取外して下さい。本体①よりスクリーンP③⑤⑥を取り出し、圧縮空気や洗剤等で洗浄して下さい。

8.4 分解後の組立時における注意事項

△注意

- | |
|--|
| <p>(1) 組立てにあたっては、部品は確実に組み付けて下さい。
※部品が変形・破損する恐れがあります。</p> <p>(2) 組立時には、本体とキャップのガスケット当り面を掃除し、ガスケットを新品と交換して、キャップは確実に締め付けて下さい。
※流体が漏れる恐れがあります。高温流体の場合は、やけどをする恐れがあります。</p> <p>(3) キャップ、ボルトの取付け時は、ねじ部にかじり防止剤等を塗布して下さい。
※キャップ、ボルトがはずせなくなる恐れがあります。</p> |
|--|

8.5 組立方法

本体①及びキャップ②のガスケット当り面を掃除し、新しいガスケット④をキャップ②に取付けます。次に洗浄したスクリーンP③⑤⑥をキャップ②の溝にはめ込み(100Aは、先に本体に組付け)、キャップ②を本体①に取付けます。

アフターサービスについて

1. 納入品の保証範囲及び保証期間

納入された製品は高度の技術と厳しい品質管理の基で製造いたしております。取扱説明書、本体貼付ラベル等の注意書に従って正しくご使用ください。万一材料または製造上の不具合がありました場合には、無料で修理させていただきます。

納入品の保証期間は、ユーザー様に納入し試運転開始後1ヶ年とさせていただきます。

2. 製造中止後の部品の供給について

製品は予告なく製造中止、改良を行うことがございます。製造中止した製品の部品の供給は、中止後5年間とします。但し、個別契約に基づく場合は除きます。

3. 保証期間内でも次の場合には、有料修理になります。

(1)配管内のゴミ等による弁漏れ、または不安定作動が起こる場合。

(2)不当な取扱い、または使用による場合。

(3)消耗のなはだしい部品などで、弊社から予めその旨申し出を行っている場合。

(4)異常水圧、異常水質等の供給側の事情による場合。

(5)水垢もしくは凍結に起因する場合。

(6)電源、空気源に起因する場合。

(7)弊社以外の不適當な改造がされた場合。

(8)設計仕様条件を超えた過酷な環境下(たとえば屋外使用による腐食の場合など)での使用による場合。

(9)火災、水害、地震、落雷その他天災地変による場合。

(10)消耗部品(たとえばテクニカルガイドブックに記載されているOリング、ガスケット、ダイヤフラムなど)

ここでいう保証は納入品単体の保証を意味するもので納入品の故障や瑕疵により誘発される損害については、含まれませんのでご了承ください。

4. 保証期間経過後、修理を依頼されるとき

修理により製品の機能が維持できる場合には、ご要望により有料で修理します。なお、アフターサービスについては、弊社ホームページ(www.yoshitake.co.jp)のサポート&サービスからお問い合わせ窓口一覧より最寄りの営業所までご相談ください。