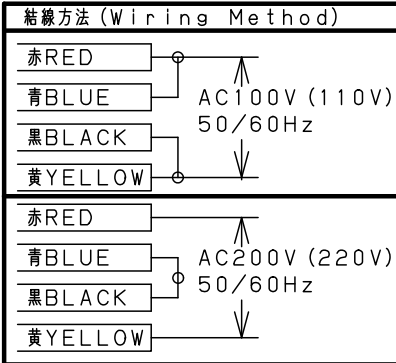


注意

当図面には、秘密情報など法的に守られた情報を含んでいる場合があります。当図面を用いての試作・量産品の製作、並びに第三者への内容・情報の開示等を禁止します。

株式会社 ヨシタケ



Size	d	L	H	H ₁	E	Weight (kg)
15A	Rc 1/2	70	109.5	14.5	16	1.3
20A	Rc 3/4	80	116.5	17.5	23	1.5
25A	Rc 1	95	123.5	21.0	28	1.9
32A	Rc 1 1/4	110	150.5	26.0	32	2.7
40A	Rc 1 1/2	120	157.5	29.5	40	3.3
50A	Rc 2	140	172.5	36.5	48	5.2

No.	Name of Parts	Material	部品名	材質	Q.TY
26	Connector	PC&PCV	キャブコン	ポリカーボネート & 塩化ビニール	1
25	Terminal Box	PBT	端子箱	PBT	1
24	Label	Polyester	結線ラベル	ポリエステル	1
23	Nut	Brass	六角ナット	銅合金	1
22	Wave Washer	Stainless Steel	波形座金	ステンレス鋼	1
21	Washer	Stainless Steel	平座金	ステンレス鋼	1
20	Name Plate	Aluminium	銘板	アルミニウム	1
19	O Ring	FKM	Oリング	FKM	1
18	Coil	—	コイル	—	1
17	O Ring	FKM	Oリング	FKM	1
16	Bolt	Stainless Steel	六角ボルト	ステンレス鋼	1set
15	Spring Washer	Stainless Steel	ばね座金	ステンレス鋼	1set
14	Kick Spring	Stainless Steel	キックばね	ステンレス鋼	1
13	Plunger	Stainless Steel	プランジャ	ステンレス鋼	1
12	Pilot Spring	Stainless Steel	パイロットばね	ステンレス鋼	1
11	Pilot Disc	NBR	パイロットディスク	NBR	1
10	Joint Spring	Stainless Steel	連結ばね	ステンレス鋼	1
9	Pilot Ring	PTFE	パイロットリング	PTFE	0or1
8	Diaphragm Washer	Stainless Steel	ダイヤフラム座金	ステンレス鋼	1
7	Diaphragm	NBR	ダイヤフラム	NBR	1
6	Diaphragm Shell	Stainless Steel	ダイヤフラム押え	ステンレス鋼	1
5	Pilot Valve Seat	Stainless Steel	パイロット弁座	ステンレス鋼	1
4	Pipe	Stainless Steel	パイプ	ステンレス鋼	1
3	Spring Pin	Stainless Steel	スプリングピン	ステンレス鋼	1
2	Cover	Cast Stainless Steel	ふた	ステンレス鋳鋼	1
1	Body	Cast Stainless Steel	弁箱	ステンレス鋳鋼	1

型式	TN-1	TN-1C	TN-2	TN-2C
種類	---	キャブコン付	表示ランプ付	表示ランプ+キャブコン付
外観図				
備考	定格電圧はAC100V又はAC200Vのいずれかを選択			

Specification	
Fluid	
Press.	MPa
Temp.	℃
Voltage	V

TYPE DP-16 SOLENOID VALVE With Terminal Box
電磁弁 端子箱付

Approval	H. Iwamoto
Check	K. Takenaka
Drawing	S. Harita
Drawing No.	Y-392-3801-2B
Date	27 FEB. 2017

Yoshitake
INC.
<http://www.yoshitake.co.jp>