

MD-53, 54型

電動二方弁

取扱説明書

この度はヨシタケ製品をお買上げ頂きまして誠にありがとうございました。
お求めの製品を正しく安全にご使用して頂くために、ご使用になる前に必ず本文を
お読み下さい。また、この書類は大切に保存して頂きますようお願い致します。

-----本文の中で使用されている記号は以下のようにになっています。-----

⚠ 危険

取扱を誤った場合に、使用者が死亡または重傷を負う危険の状態が生じることが想定され、かつ危険発生時の警告の緊急性(切迫の度合い)が高い限定的な場合(高度な危険を含む)。

⚠ 警告

取扱を誤った場合に、使用者が死亡または重傷を負う危険の状態が生じることが想定される場合。

⚠ 注意

取扱を誤った場合に、使用者が軽傷を負うかまたは物的損害のみが発生する危険の状態が生じることが想定される場合。

目次

1. 概要	1
2. 仕様	1~2
2.1 電動操作機仕様及び性能	2
2.2 流量特性	3
3. 寸法及び構造	4~5
3.1 電線コネクタ寸法及び構造	6
4. 作動説明	7
5. 保守点検	
5.1 ご使用前の危険・注意事項	8~9
5.2 ご使用時の警告事項	9~10
5.3 手動操作方法	10
5.4 分解・点検時の警告事項	10
5.5 故障と対策	11

アフターサービスについて

YOSHITAKE

1. 概要

プロセスの自動化が進むにつれて、自動制御要素として産業設備における流体制御技術で小型電動弁は、多く用いられています。

MD-53・54型電動二方弁は、各種散水装置、給水装置、ソーラシステム、空調システム、加熱・冷却・加圧等のON・OFF制御、遠隔制御として幅広く使用されています。

2. 仕様

型 式		MD-53	MD-54
呼 び 径		15~50A	
適 用 流 体		冷温水・空気	空気 冷温水 蒸気
適 用 圧 力		0~1.0MPa	0~1.0MPa 0~0.6MPa
適 用 流 体 温 度		-15~80℃(凍結不可)	Max.120℃ Max.100℃ Max.160℃
定 格 電 流		AC100/110V±10% 50/60Hz AC200/220V±10% 50/60Hz	
消 費 電 力		16VA(呼び径15A~40A), 19VA(呼び径50A)	16VA(呼び径15A~32A), 19VA(呼び径40A・50A)
作 動		ON・OFF	
動 作 角 度		90°	
開閉時間	周波数 50Hz のとき	5.4秒 (呼び径15~25A)	5.4秒 (呼び径15, 20A)
		15.5秒 (呼び径32, 40A)	15.5秒 (呼び径25, 32A)
		16秒 (呼び径50A)	16秒 (呼び径40, 50A)
	周波数 60Hz のとき	4.5秒 (呼び径15~25A)	4.5秒 (呼び径15, 20A)
		13秒 (呼び径32, 40A)	13秒 (呼び径25, 32A)
		13.5秒 (呼び径50A)	13.5秒 (呼び径40, 50A)
手 動 操 作		可能 [ロック解除(ロック止めねじ取り外し)操作]	
過 負 荷 保 護		サーマルプロテクタ内蔵	
ランプ表示回路		内蔵	
保 護 構 造		IP65相当(JIS C 0920) 防噴流形	
バルブ形式		レデュースド・ボア	
材 料	本 体	ステンレス鋳鋼	ステンレス鋳鋼
	ボ ー ル	ステンレス鋼 or ステンレス鋳鋼	ステンレス鋳鋼
	シ ー ト	ふっ素樹脂	高温用強化ふっ素樹脂
接 続		JIS Rc	

《Cv値表》

●MD-53型

呼び径	15A	20A	25A	32A	40A	50A
Cv値	12	16	28	47	83	123

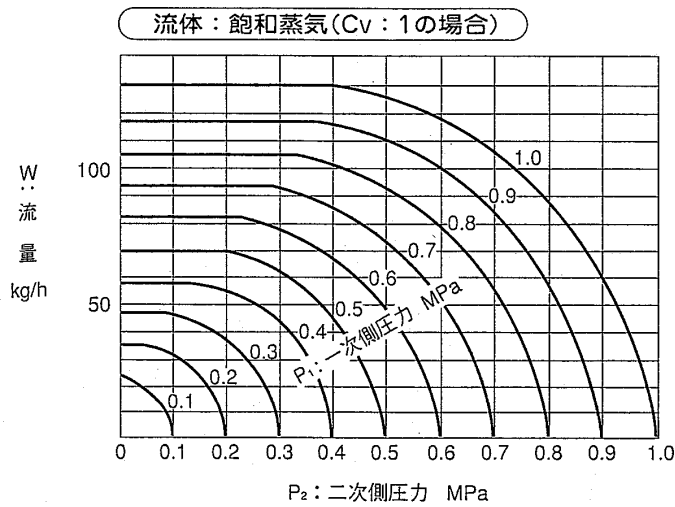
●MD-54型

呼び径	15A	20A	25A	32A	40A	50A
Cv値	9	13	24	44	80	120

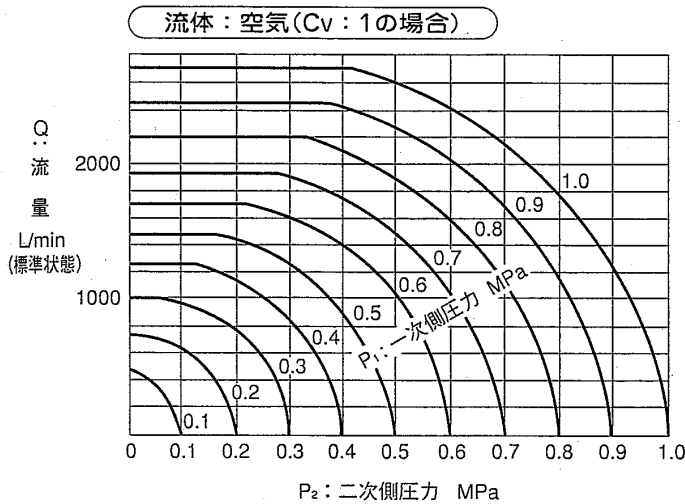
2.1 電動操作機仕様及び性能

操 作 機 型 式		AM1-030	AM1-070	AM1-180
型 式	MD-53	呼び径15~25A	呼び径32・40A	呼び径50A
	MD-54	呼び径15・20A	呼び径25・32A	呼び径40・50A
定 格 ト ル ク		3N-m	7N-m	18N-m
消 費 電 力		16VA		19VA
モ ー タ		シンクロナスモータ		
信 号 接 点 容 量		抵抗負荷:AC250V 3.0A (最小0.1A)		
負 荷 時 間 率		20% 15min.		
使 用 周 囲 温 度		-15~55℃ (操作機単独:-15~55℃)		
結 露 対 策		スペースヒータ(1W)内蔵		
電 線 引 込 形 式		G3/8電線コネクタ (φ5.0~10.5キャブタイヤケーブル)		
端 子 台		裸電線用適合電線0.14~1.5mm ² (AWG26~14)		

2.2 流量特性



注) 蒸気の場合は、
最高使用圧力0.6MPaまでです。



・流量の求め方

図の空気・蒸気・水の流量表は、
Cv=1の場合を示します。

各呼び径の流量を求めるには、
その呼び径のCv値を乗じて下さい。
空気の場合の流体温度は20℃です。

【例題】

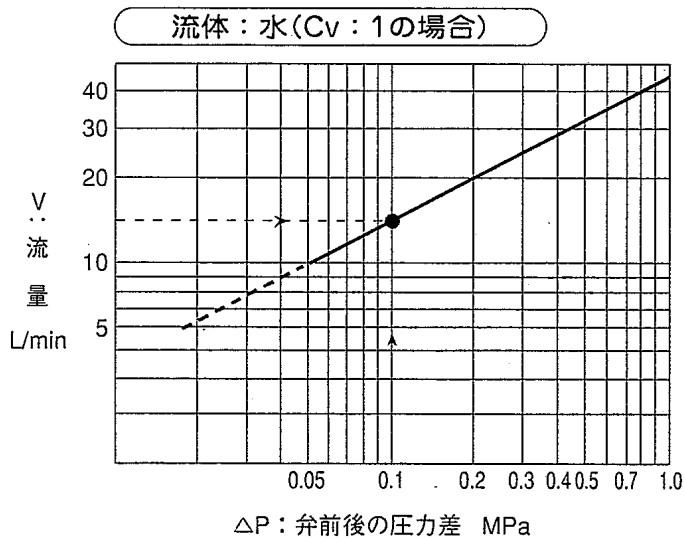
型式: MD-53 呼び径: 20A

弁入口圧力: 0.6MPa

弁出口圧力: 0.5MPa

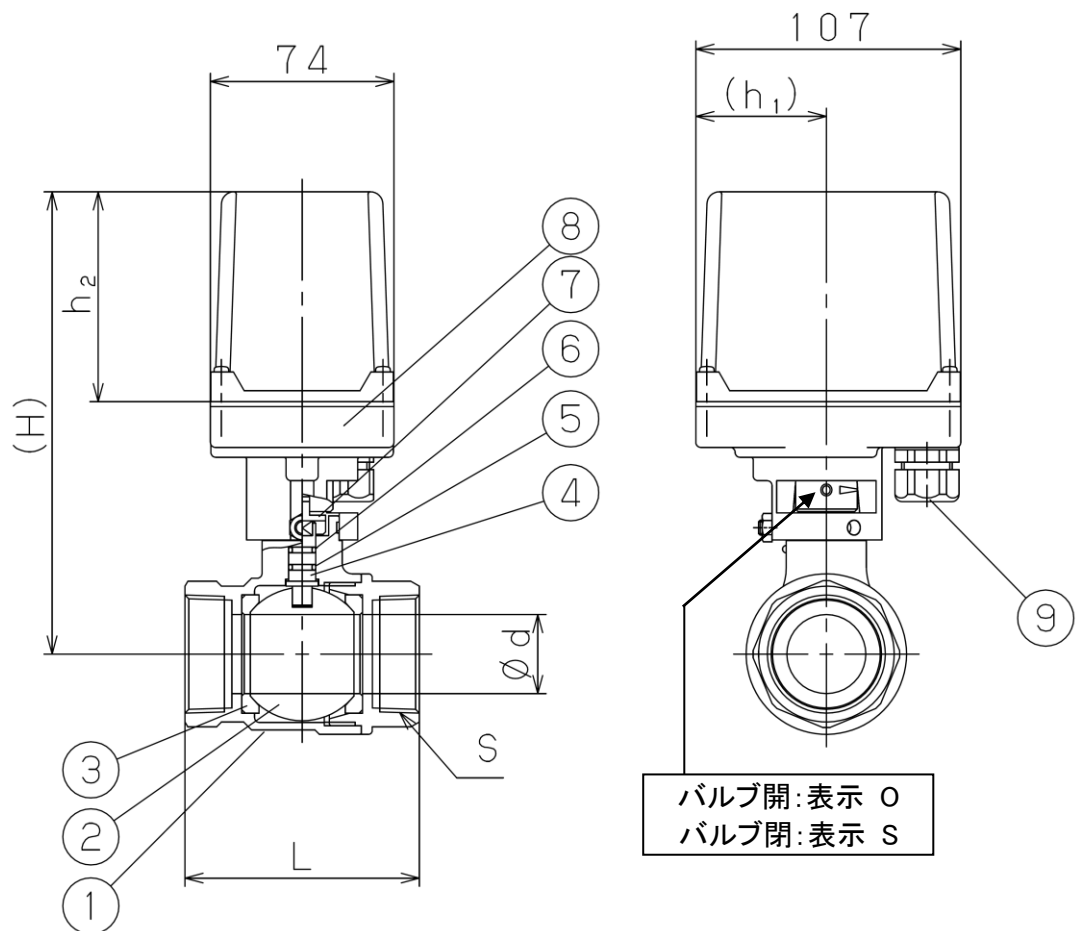
の時の空気量を求める場合。

$$1000\text{L}/\text{min}(\text{標準状態})[\text{空気表より}] \times 16(\text{Cv値}) = 16000\text{L}/\text{min}(\text{標準状態})$$



3. 寸法及び構造

●MD-53型



流れ方向の制約はありません。

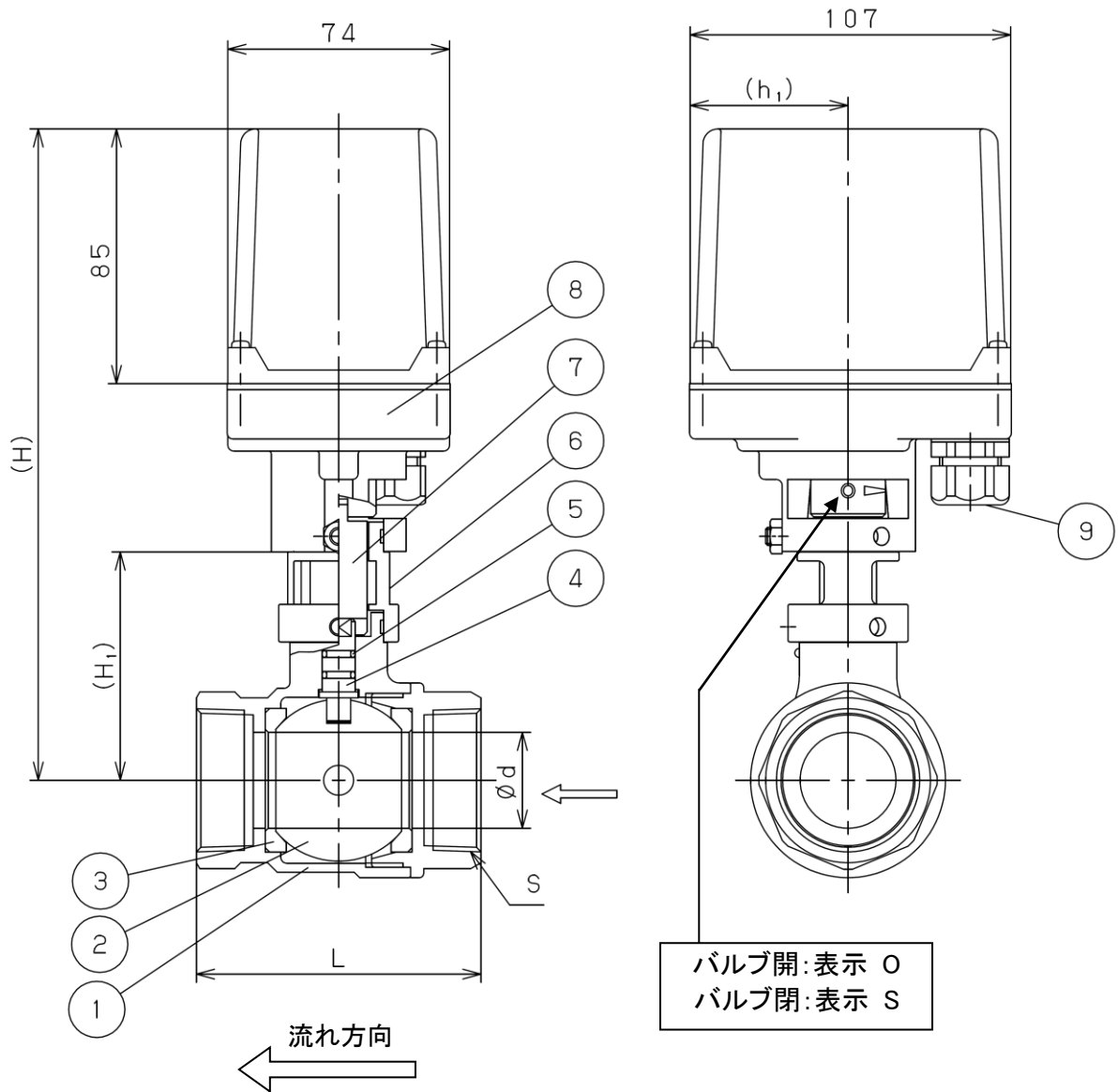
呼び径	(mm)						
	S	d	L	h ₁	h ₂	H	質量(kg)
15A	Rc 1/2	13	59	36	58	121	1.3
20A	Rc 3/4	16	66	36	58	123	1.4
25A	Rc 1	20	78	36	58	129	1.6
32A	Rc 1 1/4	25	87	36	58	140	2.0
40A	Rc 1 1/2	32	95	36	58	146	2.3
50A	Rc 2	39	109	53	85	193	3.4

9	電線コネクタ
8	電動操作機
7	コネクタ
6	Oリング
5	Oリング
4	ステム
3	シート
2	ボール
1	本体
NO.	部品名

⚠注意

(1)工場出荷時、バルブ(ボール)は開状態です。

●MD-54型



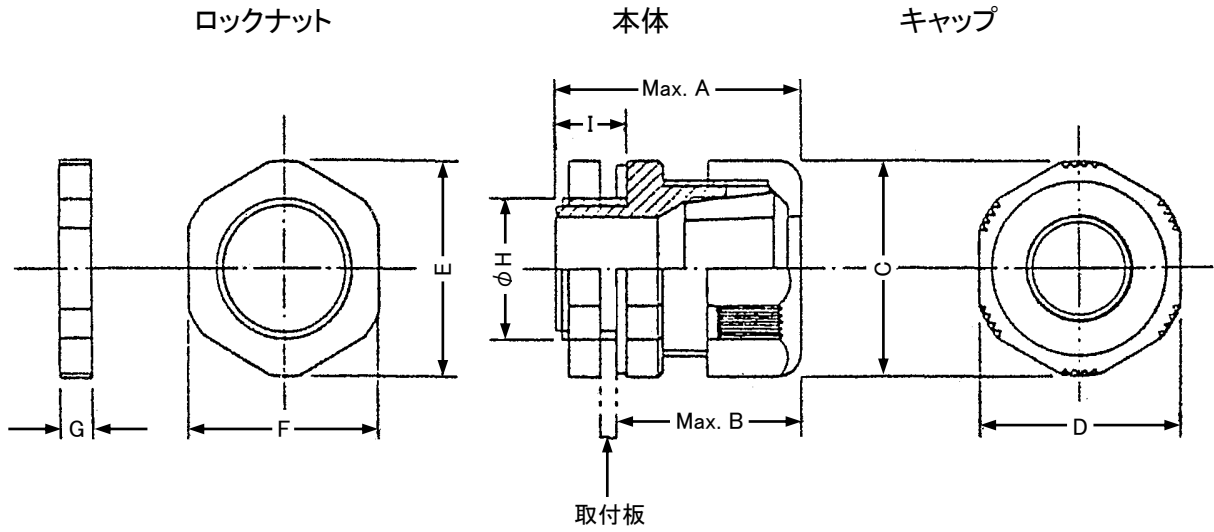
呼び径	S	d	L	h ₁	H ₁	H	質量(kg)
15A	Rc 1/2	13	59	36	52	178	1.6
20A	Rc 3/4	15	66	36	54	180	1.7
25A	Rc 1	20	78	36	61	187	1.9
32A	Rc 1 1/4	25	87	36	71	197	2.2
40A	Rc 1 1/2	32	95	53	77	217	3.1
50A	Rc 2	40	109	53	83	223	3.7

9	電線コネクタ
8	電動操作機
7	コネクタ
6	ブラケット
5	Oリング
4	ステム
3	シート
2	ボール
1	本体
NO.	部品名

⚠注意

- (1) 工場出荷時、バルブ(ボール)は開状態です。
 (2) 製品に流れ方向の制約があります。流れ方向と矢印の向きを合わせて下さい。

3.1 電源コネクタ寸法及び構造



(mm)

適合ケーブル外径	管用平行 ねじ	ねじの外径 φH	ねじの長さ I	取付 穴径
φ5.0~10.5	G3/8	16.7	11.0	φ17

(mm)

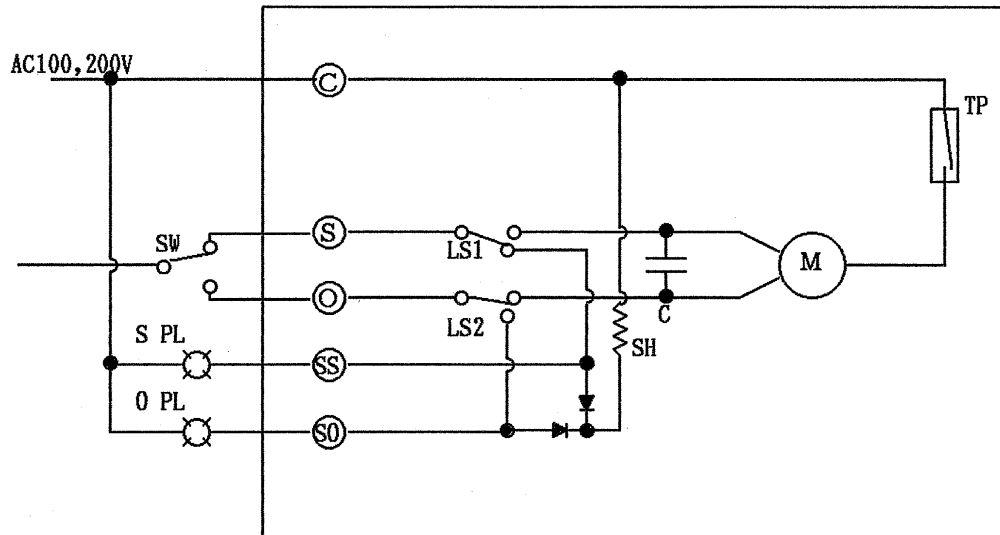
本体・キャップ寸法				ロックナット寸法			パッキン 板厚
Max. A	Max. B	C	D	E	F	G	
35.0	25.5	26.0	24.0	26.0	24.0	5.0	1.5

4. 作動説明

駆動は、正逆回転です。出力軸に連結されたステム(弁軸)により、ボールが回転し開閉作動を行ないます。

作動原理

《回路図》



電動操作機

LS1, LS2:リミットスイッチ
C:コンデンサ
SH:スペースヒータ
M:モータ
TP:サーマルプロテクタ

- (1)“SW-S側”でバルブ閉動作、閉リミットスイッチ(LS-1)OFFにてモータ停止。
- (2)“SW-O側”でバルブ開作動、開リミットスイッチ(LS-2)OFFにてモータ停止。

注)・開及び閉表示パイロットランプは、電源使用にあったものを使用して下さい。

- ・スペースヒータは、電動操作機内の結露防止用であり、回路に組み込まれているため、特別な操作は必要と致しません。
- ・動作マークは、コネクタ部にS・Oのラベルにて表示してあります。
Oが見えるときは、開状態です。
Sが見えるときは、閉状態です。

5. 保守・点検

5.1 ご使用前の危険・注意事項

⚠ 危険

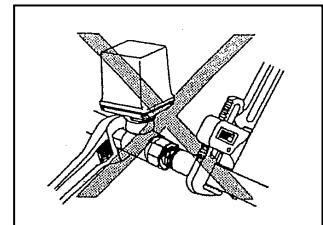
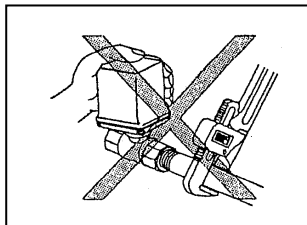
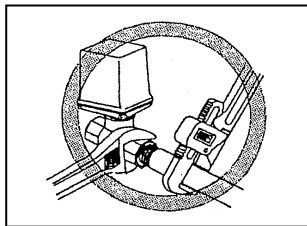
- (1) 爆発性ガスの停留する場所や雰囲気でのご使用はできません。
※ 防爆構造ではありませんので、火災の危険があります。
- (2) 結線は、必ず電源が入ってないことを確認し、行なって下さい。
※ 感電の危険があります。
- (3) 結線は、定格電圧を確認し、結線の指示通り正しく行なって下さい。
※ 誤った結線をされますと、火災・感電の危険があります。
- (4) 電動操作機内に水が入らないようにして下さい。
※ 短絡等による故障や災害・感電の危険があります。

⚠ 注意

- (1) 製品を配管する際、配管内の異物・スケール等を必ず除去して下さい。
※ 製品内に異物・スケール等が混入しますと、本来の性能が活かされません。
- (2) 取付方向の指示がある場合は、出入口配管を間違えないよう取り付けて下さい。
※ 取付方向を間違えますと、製品の機能は果たされません。
- (3) 製品の入口側には、必ずストレーナ(80～100メッシュ入り)を取り付けて下さい。
※ 異物・スケール等が混入しますと、本来の性能が活かされません。
- (4) 製品に無理な荷重・曲げ・振動が伝わらないように配管して下さい。
※ 製品の寿命が著しく短くなる恐れがあります。
- (5) 屋外等で使用する場合には、結線部に防水等の処置をして下さい。
※ 漏電する場合があります。
- (6) 屋外等で使用する場合には、製品の上部へひさしなどを設置し、製品に直接水がかからないようにして下さい。
※ 漏電する場合があります。
- (7) パイプのねじ切りは、切り過ぎないようにして下さい。
※ 切り過ぎたパイプのねじ込みは、バルブを変形させ性能を損なうことがあります。

- (8) 製品の取付は、接続側本体端部にスパナを掛け、配管をねじ込んで下さい。

※ 電動操作機のブラケット部を持って管をねじ込んだり、接続の反対側の本体端部にスパナ等を掛けて管をねじ込んだりすることは絶対に避けて下さい。



- (9) 配管時は、本体にパイプレンチを掛けたり、過剰な力を加えたりしないようにして下さい。
また、取付姿勢を矯正する時は、本体の結合ねじ部が緩む方向(反時計回り)に力を加えないようにして下さい。
※ 製品の機能が果されません。
- (10) 製品を配管する際、電動操作機は本体より外さないでください。
※ 部品の欠落・誤動作の原因となります。

(11) ねじ込みの際、過大なトルクで締め付けると、製品の機能を損なう恐れがあります。適正なトルクで締め付けて下さい。

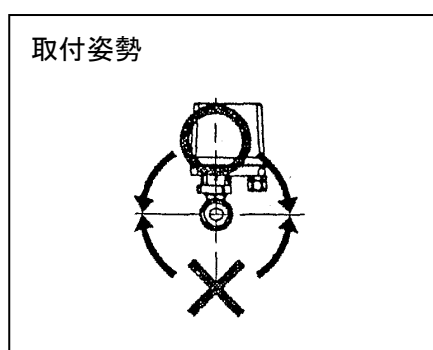
適正締め付けトルク (N-m)

呼び径	15A	20A	25A	32A	40A	50A
トルク	25~35	40~50	50~60	60~80	75~85	90~110

(12) 輻射熱により、電動操作機カバーの表面温度が55℃以上になる場合は、適正な遮蔽板を設けて下さい。

(13) 取付姿勢

- ・電動弁の取付け姿勢は、正立から横向きまでとし、逆立は避けて下さい。
- ・電動操作機上部は結線(電動操作機カバーを外す)のため、150mm以上のスペースを確保して下さい。



5.2 ご使用時の警告事項

警告

(1) 高温流体の場合は、素手で直接製品に触れないようにして下さい。
※火傷をする危険があります。

(2) 電源電圧を確認し、操作機のシールの結線図通りに正しく結線して下さい。

開閉信号用の端子には、必要のない場合は結線しないで下さい。

(3) 信頼性のねじ式端子台を使用しています。接続は、先端皮膜を5.5mm剥いてそのまま接続して下さい。

(4) アース等の感電防止対策をとって下さい。操作機内では、アース表示のねじを使用して下さい。

(5) 結線後、電動操作機カバーは十分にゴムパッキンを締め付け、外部から水が侵入しないようにして下さい。

(6) 運転上の注意

結露防止スペースヒータを内蔵していますので、常時通電して下さい。

機械動作部(コネクタ部)がありますので、運転時は動作部に手を近づけないようにして下さい。

(7) 試運転時の点検

運転に入る前に一度、結線及び電源電圧が正しいか確認して下さい。

電動弁を動作させ、動きが正常か点検して下さい。

(8) 運転状態の確認

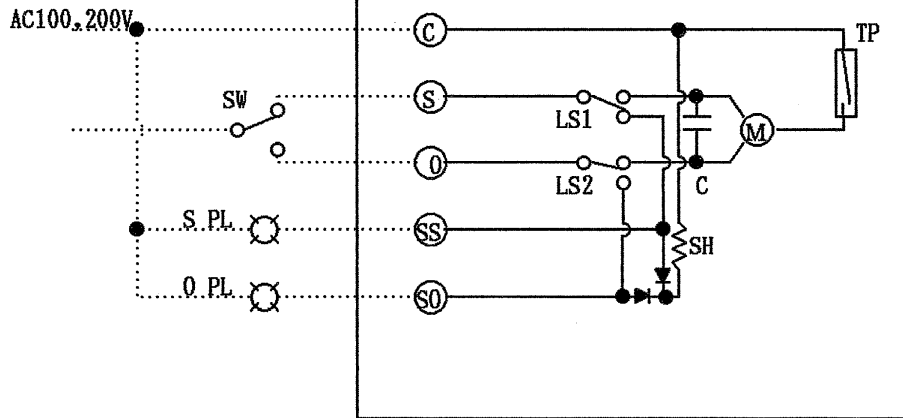
・通常運転時、開閉頻度が負荷時間率(20% 15min.)の範囲内であるか確認して下さい。
負荷時間率の範囲を超えて使用すると製品の劣下・焼損の原因になることがあります。

・負荷時間率は電動弁の開閉頻度を規定する値で、“20% 15min.”は15分の間にその20%(3分)の時間の連続、または断続の開閉動作が可能であることを意味します。
操作機の開閉時間により可能な開閉回数が計算できます。

・開閉動作中に逆転信号が入るような使い方は、製品の寿命を縮めます。

(9) 配線方法

《結線図》



電動操作機

LS1, LS2: リミットスイッチ

C: コンデンサ

SH: スペースヒータ

M: モータ

TP: サーマルプロテクタ

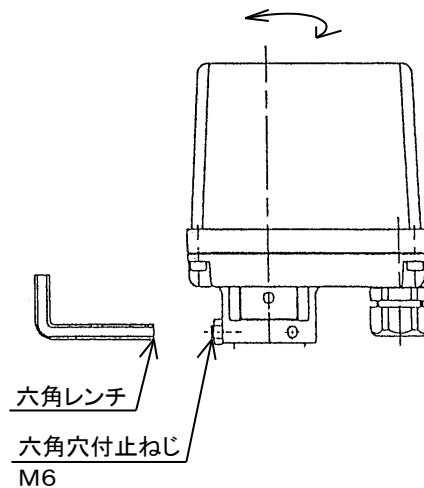
..... お客様にて配線願います

———— 内部配線

5.3 手動操作方法

停電時、非常時に手動にて操作する場合、必ず電源を切ってから下記の要領で操作して下さい。

- ・連結軸の開閉方向を確認し、電動操作部と本体の取付部のセットボルトを緩め、モータ本体を90° 開閉いずれか希望する方向に回してセットして下さい。
- ・自動操作に戻す場合には、必ず元のモータ位置に戻しセットボルトを締め付け、確実にロックされているか確認後、自動運転に入して下さい。
- ・手動操作の際、モータ部を90° 回転させますので、配線はキャブタイヤコードを使用し、長さはゆとりをもたせて下さい。



5.4 分解・点検時の警告事項

警告

分解・点検は、熟練した専門の方や専門のメーカーにて行なって下さい。

(1) 電源が切れていることを確認後、分解・点検を行なって下さい。

※ 感電の危険があります。

(2) 分解・点検する時は、必ず製品・配管・機器の内部圧力を完全に抜いてから行なって下さい。また、高温流体の場合は冷してから行なって下さい。

※ 残圧によって怪我や火傷をする場合があります。

(3) 長期間運転しない時は、定期的に自動にて運転を行ない、作動を確認して下さい。

(4) 点検時ケース内に湿気が生じている時は、内部を乾燥させ外部湿気の侵入原因を取り除いてから、確実にシール密閉をして下さい。

5.5 故障と対策

故障状況	故障原因	確認方法	対策及び処置
ボール(モータ)が回転しない。	<ol style="list-style-type: none"> 1. 流体圧力が適正圧力を超えている。 2. ボールに異物が噛み込んでいる。 3. リミットスイッチの作動不良。 4. 電源電圧が適正でない。 5. 結線方法が適正でない。 6. 電動操作機内で断線している。 7. 配線の接触不良。 8. サーマルプロテクタの割れ。 9. サーマルプロテクタの作動不良。 	<ol style="list-style-type: none"> 1. 圧力計で確認して下さい。 2. 手動操作で電動操作機を回し、回転状況を調べて下さい。 3. 手動操作で電動操作機を回し、開閉時におけるリード線間の導通を抵抗計で計って下さい。 4. 電源電圧を電圧計で測定して下さい。 6. 手動操作で電動操作機を回し、開閉時におけるリード線間の導通を抵抗計で計って下さい。 7. 端子接続部のねじの緩み等を調べて下さい。 8. 電動操作機のカバーを外して確認して下さい。 9. 周囲温度が55℃を超えた場合、またはモータに過負荷がかかり、モータが定格以上に発熱した場合に作動します。 	<ol style="list-style-type: none"> 1. 適正圧力に修正して下さい。 2. 工場修理となります。 3. 電動操作機を交換して下さい。 4. 電源電圧の修正をして下さい。 5. 結線を修正して下さい。 6. 電動操作機を交換して下さい。 7. 確実に締め付けて下さい。 8. 電動操作機を交換して下さい。 9. モータを冷やし過負荷の原因を取り除けば、自動復帰し運転可能になります。
ボール(モータ)が回転し続ける。	<ol style="list-style-type: none"> 1. リミットスイッチの作動不良。 2. カムの締め付け部が緩み、カムが回転しない。 3. 結線方法が適正でない。 	<ol style="list-style-type: none"> 1. 手動操作で電動操作機を回し、開閉時におけるリード線間の導通を抵抗計で計って下さい。 	<ol style="list-style-type: none"> 1. 電動操作機を交換して下さい。 2. 電動操作機を交換して下さい。 3. 結線を修正して下さい。
その他	<ol style="list-style-type: none"> 1. ボールが完全閉・完全開の位置で停止しないが、作動マークは正常表示している。 2. 出力軸とコネクタがすべり、結果としてモータは回るが、ボールは動かない。 		<ol style="list-style-type: none"> 1. 電動操作機を交換して下さい。 2. 電動操作機を交換して下さい。

アフターサービスについて

1. 納入品の保証範囲及び保証期間

納入された製品は高度の技術と厳しい品質管理の基で製造いたしております。取扱説明書、本体貼付ラベル等の注意書に従って正しくご使用ください。万一材料または製造上の不具合がありました場合には、無料で修理させていただきます。

納入品の保証期間は、ユーザー様に納入し試運転開始後1ヶ年とさせていただきます。

2. 製造中止後の部品の供給について

製品は予告なく製造中止、改良を行うことがございます。製造中止した製品の部品の供給は、中止後5年間とします。但し、個別契約に基づく場合は除きます。

3. 保証期間内でも次の場合には、有料修理になります。

(1)配管内のゴミ等による弁漏れ、または不安定作動が起こる場合。

(2)不当な取扱い、または使用による場合。

(3)消耗のはなはだしい部品などで、弊社から予めその旨申し出を行っている場合。

(4)異常水圧、異常水質等の供給側の事情による場合。

(5)水垢もしくは凍結に起因する場合。

(6)電源、空気源に起因する場合。

(7)弊社以外の不適切な改造がされた場合。

(8)設計仕様条件を超えた過酷な環境下(たとえば屋外使用による腐食の場合など)での使用による場合。

(9)火災、水害、地震、落雷その他天災地変による場合。

(10)消耗部品(たとえばテクニカルガイドブックに記載されているリング、ガスケット、ダイヤフラムなど)

ここでいう保証は納入品単体の保証を意味するもので納入品の故障や瑕疵により誘発される損害については、含まれませんのでご了承ください。

4. 保証期間経過後、修理を依頼される時

修理により製品の機能が維持できる場合には、ご要望により有料で修理します。なお、アフターサービスについては、弊社ホームページ(www.yoshitake.co.jp)のサポート&サービスからお問い合わせ窓口一覧より最寄りの営業所までご相談ください。