

OB-30シリーズ

OB-30,30U,31,31U型

温度調整弁

取扱説明書

この度はヨシタケ製品をお買上げ頂きまして誠にありがとうございました。
お求めの製品を正しく安全にご使用して頂くために、ご使用になる前に必ず本文をお読み
ください。また、この書類は大切に保存して頂きますようお願い致します。

――本文の中で使用されている記号は以下のようになっています。――



警告

取扱いを誤った場合に、使用者が死亡または重傷を負う危険の状
態が生じることが想定される場合。



注意

取扱いを誤った場合に、使用者が軽傷を負うかまたは物的損害の
みが発生する危険の状態が生じることが想定される場合。

目次

1. 製品用途	1
2. 仕様	1
3. 寸法及び質量	2
4. 作動説明	3~4
5. 呼び径の選定方法	5
6. 設置要領	
6. 1 ご使用前の注意事項	6
6. 2 本体の取付け	7
6. 3 感熱筒の取付け	7
6. 4 本体部とセンサ部の組付け	7
6. 5 配管図例	8
7. 運転要領	
7. 1 ご使用時の警告.注意事項	9
7. 2 調整方法	10
8. 保守要領	
8. 1 故障と対策	11
8. 2 点検時の警告.注意事項	12
アフターサービスについて	

YOSHITAKE

1. 製品用途

小型(小容量)の熱交換器・空調設備・メッキ装置などには、今まで大型の温度調整弁がそのまま使用されてきました。しかし、その能力が装置よりも大きいため細かい調整ができず、温度が不安定になったり、リーク(弁からの漏れ)によって温度が上昇したり、さまざまなトラブルが発生していました。

温度調整弁OB-30シリーズは、コンパクトボディで高性能、また少流量・小容量でも繊細な調整を可能にしました。

2. 仕様

●本体部

型 式	OB-30型	OB-30U型	OB-31型	OB-31U型
用 途	加熱用		冷却用	
適 用 流 体	蒸気・温水		冷却・冷媒	
最 高 圧 力	1.0MPa[温水は1.7MPa]		1.7MPa	
最 高 差 圧	1.0MPa			
弁座漏れ量	定格流量の0.05%以下			
最 高 温 度	185℃			

●センサ部

被加熱流体	水・油・液体	
被冷却流体	水・油・液体	
最 高 圧 力	1.0MPa	
材 質	感熱筒	銅管(ニッケルクロムメッキ)
	リード管	銅管
	螺旋管	ステンレス管
リード管長さ	2m	
接 続	JIS Rc	

●温度調整範囲区分

温度調整範囲 (℃)	耐温(℃)
0～ 35	75
25～ 70	110
40～100	140
60～130	170
70～150	190

※冷却用の設定温度は最高100℃までです。

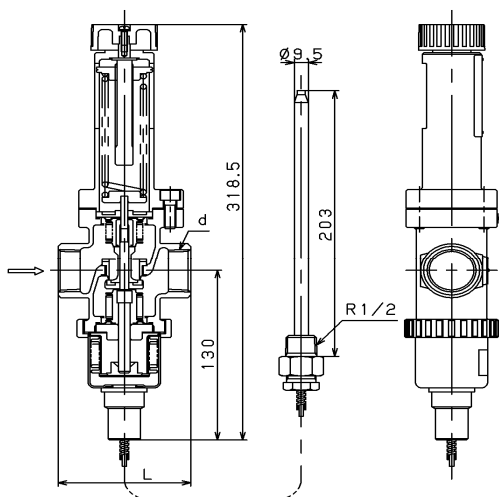
- ・保護管(ステンレス鋼)も製作致します。
- ・リード管長さは3m・5mも製作致します。
- ・加熱用は赤、冷却用は青のカラーハンドルを採用しているため、用途が一目でわかります。
- ・センサは加熱用・冷却用の区別がなく、すべてのサイズ(15～25A)に共通です。

⚠ 注意

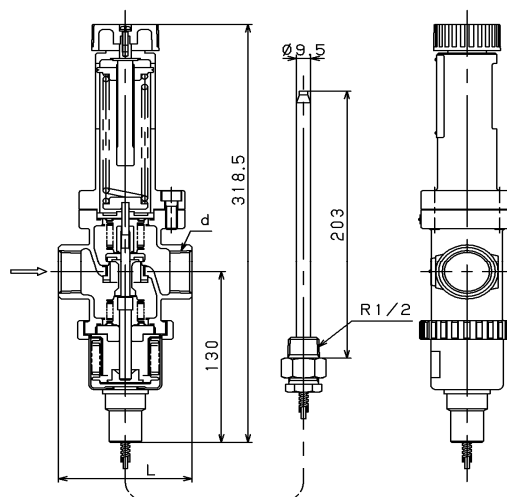
(1) 製品に付いている銘板表示内容をご注文の型式の仕様内容を照合してください。
※内容が違っている場合は、使用しないで当社にお問い合わせください。

3. 寸法及び質量

■OB-30・31型



OB-30型



OB-31型

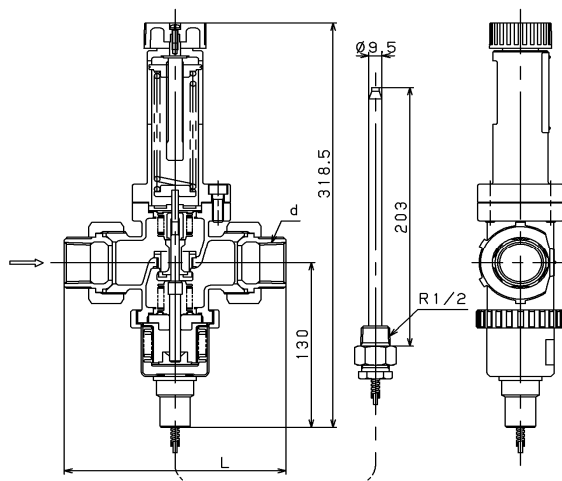
●本体部 (mm)

呼び径	d	L	質量(kg)
15A	Rc 1/2	75	2.1
20A	Rc 3/4	80	2.2
25A	Rc 1	90	2.4

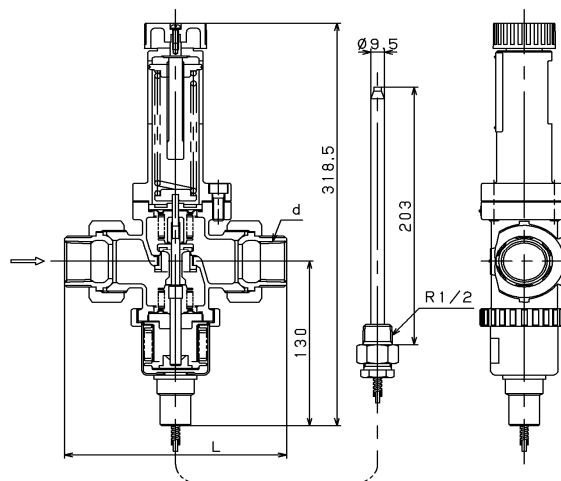
●センサ部

リード管長さ	質量
2m	0.6kg

■OB-30U・31U型



OB-30U型



OB-31U型

●本体部 (mm)

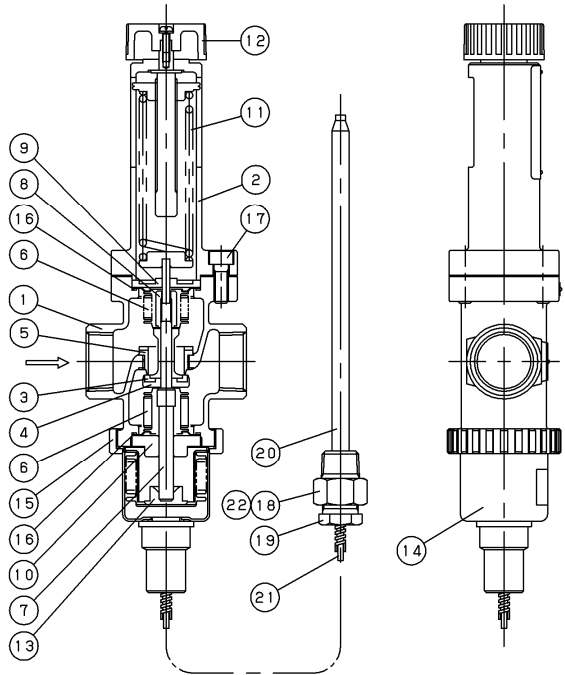
呼び径	d	L	質量(kg)
15A	Rc 1/2	160	3.1
20A	Rc 3/4	160	3.1
25A	Rc 1	160	3.1

●センサ部

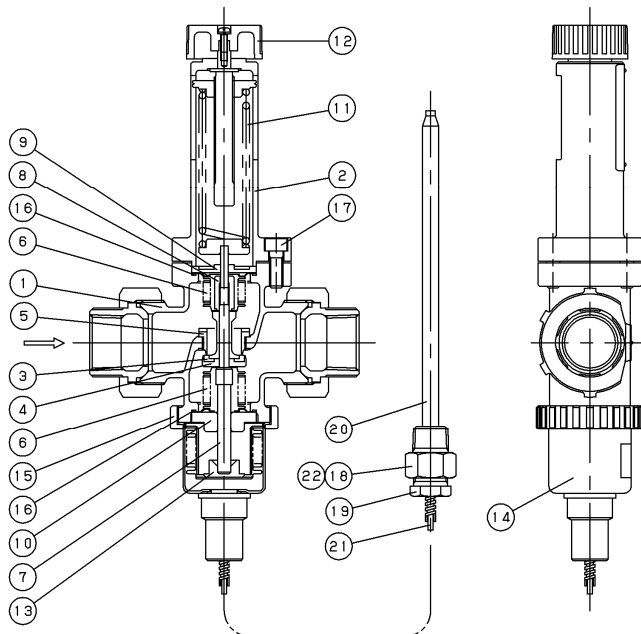
リード管長さ	質量
2m	0.6kg

4. 作動説明

■OB-30・30U型



OB-30型



OB-30U型

No.	部品名
1	本体
2	保護筒
3	ディスク
4	弁体
5	弁座
6	バランスベローズ
7	弁棒
8	ナット
9	ガイド
10	ガイド
11	調節ばね
12	ハンドル
13	感熱ベローズ受
14	感熱ベローズ
15	固定リング
※16	ガスケット
17	ボルト
18	ブッシュ
19	パッキン押え
20	感熱筒
21	リード管
※22	パッキン

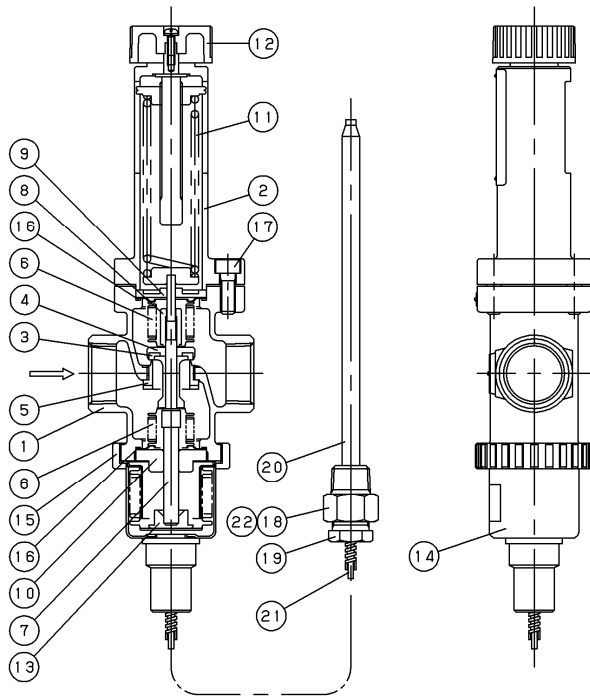
※印は消耗品として用意しています。
・保護管(ステンレス鋼)付の場合は感熱筒のNo.⑱ブッシュは不要となります。

感熱筒⑳が加熱されると内部の圧力が上昇します。逆に冷却されると内部圧力は減少します。内部圧力の変化は、リード管㉑を通じて感熱ベローズ⑭内のベローズを伸縮させ、弁体④を開閉させます。

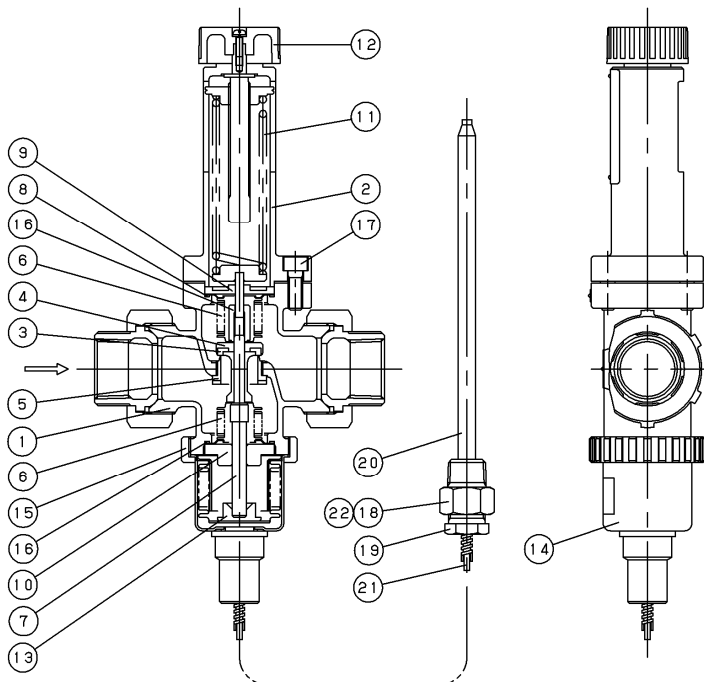
感熱筒の温度が上昇しますと、感熱ベローズの作用により弁棒⑦は上向きの力を受け、弁体を閉じます。感熱筒の温度が下がりますと、調節ばね⑪によって弁棒は下向きの力を受け、弁体は開きます。

温度調整弁は上部のハンドル⑫で調節ばねの荷重を変化させることにより行ないます。

■OB-31・31U型



OB-31型



OB-31U型

No.	部品名
1	本体
2	保護筒
3	ディスク
4	弁体
5	弁座
6	バランスベローズ
7	弁棒
8	ナット
9	ガイド
10	ガイド
11	調節ばね
12	ハンドル
13	感熱ベローズ受
14	感熱ベローズ
15	固定リング
※16	ガスケット
17	ボルト
18	ブッシュ
19	パッキン押え
20	感熱筒
21	リード管
※22	パッキン

※印は消耗品として用意しています。

感熱筒⑳が加熱されると内部の圧力が上昇します。逆に冷却されると内部圧力は減少します。内部圧力の変化は、リード管 ㉑を通じて感熱ベローズ⑭内のベローズを伸縮させ、弁体④を開閉させます。

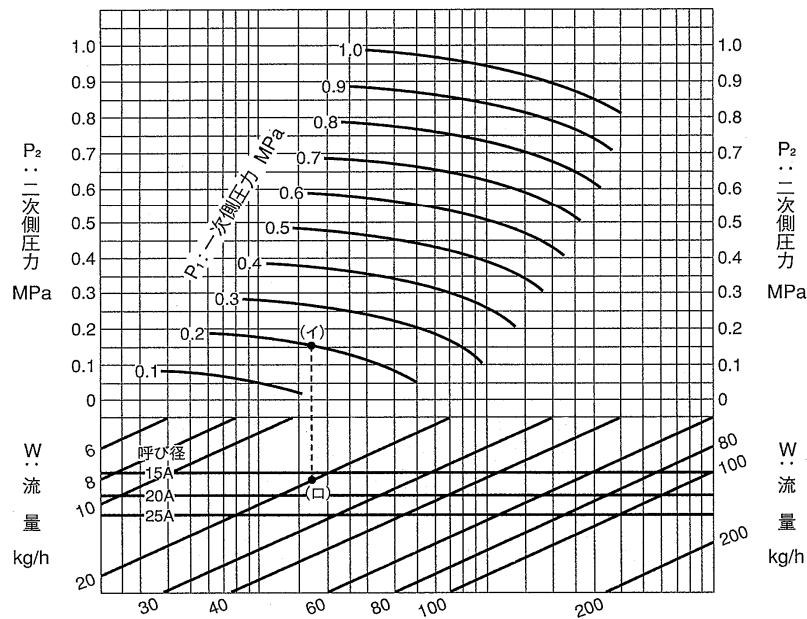
感熱筒の温度が上昇しますと、感熱ベローズの作用により弁棒⑦は上向きの力を受け、弁体を開きます。感熱筒の温度が下がりますと、調節ばね⑪によって弁棒は下向きの力を受け、弁体は閉じます。

温度調整弁は上部のハンドル⑫で調節ばねの荷重を変化させることにより行ないます。

5. 呼び径の選定方法

■OB-30・30U型呼び径選定図表

(1) 蒸気用

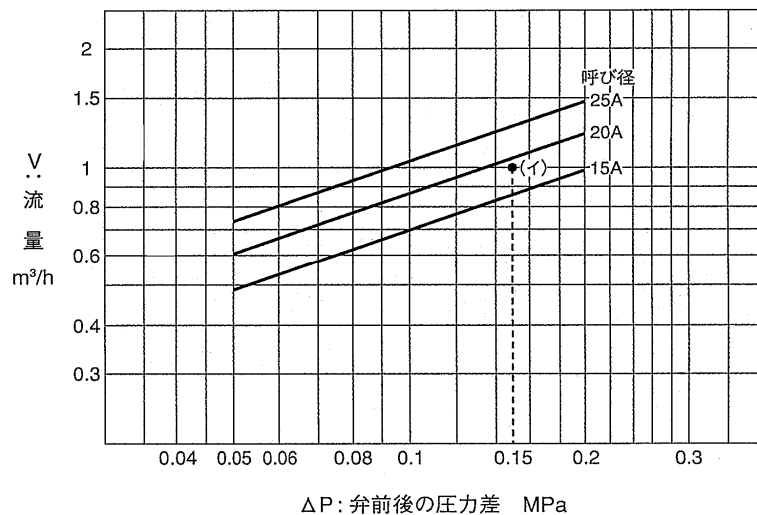


《図表の見方》

一次側圧力(P_1)0.2MPa、二次側圧力(P_2)0.15MPa、蒸気流量20kg/h の温度調整弁に対する呼び径選定方法は、一次側圧力0.2MPaと二次側圧力0.15MPaの交点(イ)を求め(イ)点より垂直に下がり、流量20kg/h との交点(ロ)を求めます。交点(ロ)は、呼び径15Aと20Aの間であり、大きい方を選び20Aが求める呼び径です。

■OB-31・31U型呼び径選定図表

(1) 水用



《図表の見方》

一次側圧力0.3MPa、二次側圧力0.15MPa、流量1m³/h の温度調整弁に対する呼び径選定方法は、弁前後の圧力差(ΔP)0.15MPa[0.3MPa-0.15MPa]と流量1m³/h の交点(イ)を求め、交点(イ)は、呼び径15Aと20Aの間であり、大きい方を選び20Aが求める呼び径です。

※各種呼び径選定図表の性能値は参考値です。配管条件や使用環境により変動するため、性能値に20%以上の安全率を取って選定してください。

6. 設置要領

6.1 ご使用前の注意事項

⚠ 注意

- (1) 製品はむやみに分解しないでください。
※むやみに分解しますと、製品の性能が果たされません。
- (2) 製品を配管する際、配管内の異物・スケール等を必ず除去してください。
※製品内に異物・スケール等が混入しますと、本来の性能が活かされません。
- (3) 製品の入口側には、必ずストレーナ(60～80メッシュ)を取付けてください。
※異物・スケール等が混入しますと、本来の性能が活かされません。
- (4) 製品の入口側・出口側には作動確認のための圧力計を取付けてください。
※正しい温度調整ができず、本来の性能が活かされません。
- (5) 取付けは出入口・姿勢を確認して取付けてください。
※取付けを間違えますと、製品の性能を果たさない場合があります。
- (6) 製品は設定温度以下の場所に取付けてください。
※周囲温度が設定温度以上になると、正しく温度調整ができなくなります。
- (7) 温度計は感熱筒に接近した位置に取付けてください。
※正しい温度調整ができません。
- (8) 感熱筒は、全長の3/4以上が被加熱流体に接するように配管してください。
※正しい温度調整ができず、製品の性能が果たされません。
- (9) リード管の曲げ半径は40mm 以上とし、鋭角に折り曲げたり、ねじったり、強く引っ張らないでください。
※リード管が破損し、製品の性能が果たされません。
- (10) リード管は、蒸気配管に接触しないようにしてください。
※正しい温度調整ができず、本来の性能が活かされません。
- (11) 製品に無理な荷重・曲げ・振動が伝わらないように配管してください。
※製品の作動不良や寿命が著しく短くなる恐れがあります。
- (12) 黄銅製部品は、水質によって腐食が発生又は促進され製品作動不良の原因となります。
※腐食が発生し得る環境においてはステンレス等対応材質の製品を選定してください。
- (13) 内部部品に悪影響を与える成分が流体中及び環境に含有されている場合、ゴム部品などの劣化が促進され外部漏れの発生や機能障害が発生します。
- (14) ウォーターハンマー等、急激な圧力変動による衝撃が加わると製品又は部品が破損します。
- (15) 製品が密閉配管状態の場合、流体温度上昇により配管内流体が体積膨張し、製品が損傷します。
- (16) 長期間製品内に流体を保有させると摺動部品が固着し、作動不良の原因となります。
- (17) 粘着性のある流体については部品を固着させ、作動不良の原因となります。
- (18) 保守・点検・修理に必要なスペースを確保してください。
- (19) 製品を配管する際、配管内の異物・スケール等を必ず除去してください。また、配管接続に使用するシールテープ・液状シール剤などが、配管内に入らないようにしてください。異物・スケール・シール剤等が混入しますと、作動不良などの原因になります。
- (20) 電位差が生じる異種金属配管は行わないでください。製品や部品が腐食します。
- (21) 使用条件(使用頻度や耐久性)を考慮した製品選定を行ってください。

(1) 本体部とセンサ部は、別梱包になっています。

6.2 本体の取付け

- (1) 感熱ベローズ受⑬(付属の部品)は紛失しないよう注意してください。
- (2) 温度調整弁は水平配管とし、ハンドル⑫部を上にして取付けてください。
- (3) 流体の流れ方向と、本体①に表示してある矢印の方向を一致させてください。
- (4) 配管には必ず圧力計・ストレーナ・バイパス管を設けてください。(6.5 配管図例 参照)
- (5) 加熱・冷却流体の圧力が、最高圧力より高い場合には、減圧弁等で減圧してから使用してください。
- (6) 長期間休止される場合には、配管内のドレンを完全に抜き、温度調整弁の前後にある仕切弁を閉じてください。
- (7) 通気・通水時には、必ずバイパス管で管内の異物を除去してから、温度調整弁を作動させてください。

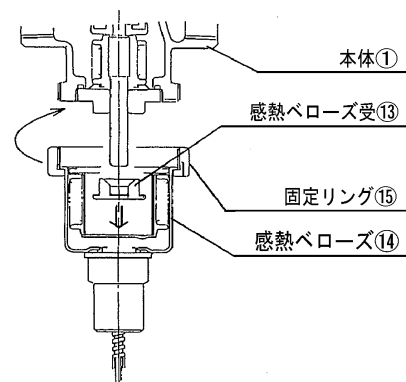
6.3 感熱筒の取付け

- (1) 感熱筒⑳の取付け姿勢は任意ですが、全長の3/4以上が被加熱・被冷却流体に接するように配管してください。
- (2) ブッシュ⑱を先にねじ込み、パッキン押え⑲にて感熱筒を固定してください。
- (3) リード管㉑の曲げ半径は40mm 以上とし、鋭角に折り曲げたり、ねじったり、強く引っ張らないようにしてください。
- (4) 温度計は、感熱筒に接近した位置に取付けてください。
- (5) 感熱筒を配管内に差し込んで温度を検出する場合は、もっとも循環のよい場所を取付けてください。

※感熱筒は銅管ですので、感熱筒をぶついたりしますと容易に傾きます。取扱いには十分注意してください。

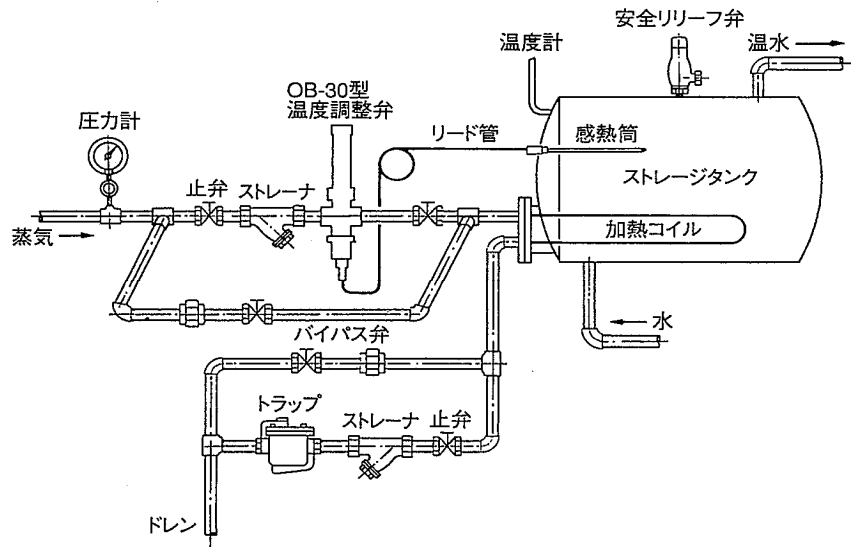
6.4 本体部とセンサ部の組付け

- (1) 本体①に同梱されている感熱ベローズ受⑬を感熱ベローズ⑭内に平らな面を下にして入れ、固定リング⑮で本体下面にねじ込み、固定してください。この時、ハンドル⑫を(L)方向に緩めておくと容易に組立てられます。感熱ベローズ受は紛失しないように注意して下さい。紛失されますと正常な作動ができなくなります。

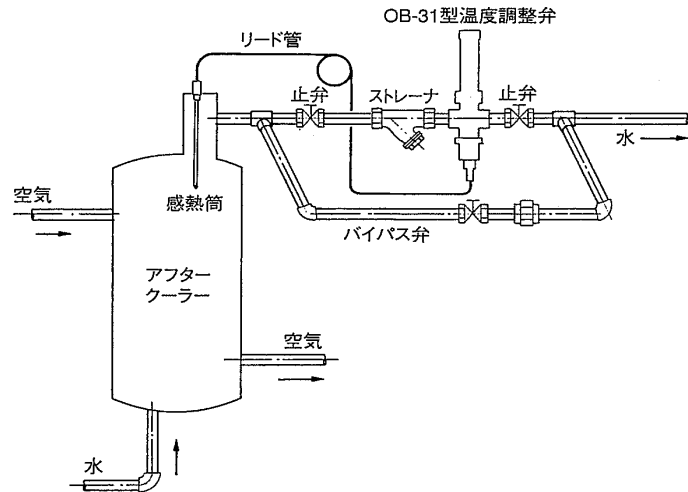


6.5 配管図例

■OB-30・30U型(加熱用)



■OB-31・31U型(冷却用)



7. 運転要領

7.1 ご使用時の警告・注意事項

警告

(1) 高温流体の場合は、素手で直接製品に触れないようにしてください。
※火傷をする危険があります。

注意

(1) 通気・通水時には、製品前後の止弁を閉弁し、必ずバイパス管にて遺物・スケール等を完全に除去してから使用してください。尚、ブロー時には耐温以上に温度を上げないでください。
※製品内に異物・スケール等が混入しますと、本来の性能が活かされません。また、耐温以上になると弁棒が曲がり、使用できなくなります。

(2) 温度調整は十分に時間をかけて、温度計を見ながら行なってください。
※正しい調整ができません。

(3) 長期休止される場合は、製品や配管内の流体を完全に抜き、製品前後の止弁を閉じてください。
※製品や配管内の錆発生により、製品が作動不良を起こす恐れがあります。

(4) 閉弁時にドレンの滞留が起きる場合は、トラップを取付け、ドレンを排出してください。
※製品や配管内の錆発生により、製品が作動不良を起こす恐れがあります。

7.2 調整方法

調整方法を間違えると、ハンチング・スケール障害・ウォーターハンマー等を起こしたり、重要部分を著しく損傷したり、時には破損することがあります。必ず下記の手順に従って、正しく調整を行なってください。

- (1) 温度調整弁前後の仕切弁を閉じ、バイパスより十分に時間をかけて流体をブローさせます。終了後、バイパス弁は必ず閉じます。
- (2) ハンドル⑫を回して、指針を目盛板の希望温度位置に合わせます。ハンドル⑫を時計方向(H)へ回すと温度は上がり、反時計方向(L)へ回すと温度は下がります。
- (3) 入口側仕切弁をゆっくり全開してから、出口側仕切弁をわずからずつ開けながら全開にします。
- (4) 十分に時間をかけ、温度計を見ながら再調整を行ないます。
- (5) 目盛と設定温度(参考)

OB-30・30U型(加熱用)

目盛板 の数字	温度調整範囲				
	0~35℃	25~70℃	40~100℃	60~130℃	70~150℃
0	-10℃	14℃	28℃	—	—
1	5℃	30℃	47℃	58℃	67℃
2	20℃	46℃	66℃	81℃	91℃
3	31℃	62℃	86℃	105℃	119℃
4	42℃	78℃	106℃	132℃	162℃

OB-31・31U型(冷却用)

目盛板 の数字	温度調整範囲		
	0~35℃	25~70℃	40~100℃
0	—	—	—
1	-14℃	11℃	23℃
2	9℃	38℃	55℃
3	32℃	65℃	94℃
4	55℃	98℃	141℃

※上表は、大まかな目安です。使用条件によって若干のズレが生じます。あくまでも温度調整範囲で必要な設定温度に合うように、ハンドルにて調整してください。

8. 保守要領

8.1 故障と対策

■OB-30・30U型

故障状況	故障原因	対策及び処置
温度が上昇しない。	1. 調整が適切でない。 2. 熱交換器等のトラップよりドレンが抜けない。	1. 調整方法に従って再調整してください。 2. トラップを点検または交換してください。
温度が過度に上昇する。	1. 調整が適切でない。 2. ディスク③・弁座⑤に異物の噛み込みがあるか、または傷がある。 3. 感熱筒⑳・感熱ベローズ⑭が破損している。	1. 調整方法に従って再調整してください。 2. 異物を除去してください。傷がある場合は製品を分解し部品交換する必要があります。弊社にお問合せください。 3. センサを交換してください。
温度誤差が大きい。	1. 感熱筒⑳の取付け位置、温度計の取付け位置が悪い。 2. 一次側圧力が高い。	1. 感熱筒⑳・温度計は循環の良い場所に取り付けてください。 2. 蒸気消費量が少ない場合、一次側圧力を下げたほうが制御性は良くなります。
外部漏れがある。	1. ガasket⑯から漏れる。 2. バランスベローズ⑥の破損。	1. 増し締めまたは製品を分解し部品交換する必要があります。弊社にお問合せください。 2. 製品を分解し部品交換する必要があります。弊社にお問合せください。

■OB-31・31U型

故障状況	故障原因	対策及び処置
温度が下がらない。	1. 調整が適切でない。 2. 感熱筒⑳・感熱ベローズ⑭が破損している。	1. 調整方法に従って再調整してください。 2. センサを交換してください。
温度が下がり過ぎる。	1. 調整が適切でない。 2. ディスク③・弁座⑤に異物の噛み込みがあるか、または傷がある。	1. 調整方法に従って再調整してください。 2. 異物を除去してください。傷がある場合は製品を分解し部品交換する必要があります。弊社にお問合せください。
温度誤差が大きい。	1. 感熱筒⑳の取付け位置、温度計の取付け位置が悪い。 2. 一次側圧力が高い。	1. 感熱筒⑳・温度計は循環の良い場所に取り付けてください。 2. 蒸気消費量が少ない場合、一次側圧力を下げたほうが制御性は良くなります。
外部漏れがある。	1. ガasket⑯から漏れる。 2. バランスベローズ⑥の破損。	1. 増し締めまたは製品を分解し部品交換する必要があります。弊社にお問合せください。 2. 製品を分解し部品交換する必要があります。弊社にお問合せください。

8.2 点検時の警告・注意事項

警告

点検は、熟練した専門の方や専門メーカーにて行なってください。

(1) 点検する時は、必ず製品・配管・機器の内部圧力とドレンを完全に抜いてから行なってください。また、高温流体の場合は冷してから行なってください。

※残圧によってけがや火傷をする場合があります。また、周辺を汚す恐れがあります。

注意

(1) 感熱筒を加熱した状態でベローズ部を分解しないでください。

※ベローズ部が破損し、製品の性能が果たされません。

(2) 感熱筒に衝撃を与えないでください。

アフターサービスについて

1. 納入品の保証範囲及び保証期間

納入された製品は高度の技術と厳しい品質管理の基で製造いたしております。取扱説明書、本体貼付ラベル等の注意書に従って正しくご使用ください。万一材料または製造上の不具合がありました場合には、無料で修理させていただきます。

納入品の保証期間は、ユーザー様に納入し試運転開始後1ヶ年とさせていただきます。

2. 製造中止後の部品の供給について

製品は予告なく製造中止、改良を行うことがございます。製造中止した製品の部品の供給は、中止後5年間とします。但し、個別契約に基づく場合は除きます。

3. 保証期間内でも次の場合には、有料修理になります。

(1)配管内のゴミ等による弁漏れ、または不安定作動が起こる場合。

(2)不当な取扱い、または使用による場合。

(3)消耗のはなはだしい部品などで、弊社から予めその旨申し出を行っている場合。

(4)異常水圧、異常水質等の供給側の事情による場合。

(5)水垢もしくは凍結に起因する場合。

(6)電源、空気源に起因する場合。

(7)弊社以外の不適切な改造がされた場合。

(8)設計仕様条件を超えた過酷な環境下(たとえば屋外使用による腐食の場合など)での使用による場合。

(9)火災、水害、地震、落雷その他天災地変による場合。

(10)消耗部品(たとえばテクニカルガイドブックに記載されているリング、ガスケット、ダイヤフラムなど)

ここでいう保証は納入品単体の保証を意味するもので納入品の故障や瑕疵により誘発される損害については、含まれませんのでご了承ください。

4. 保証期間経過後、修理を依頼される時

修理により製品の機能が維持できる場合には、ご要望により有料で修理します。なお、アフターサービスについては、弊社ホームページ(www.yoshitake.co.jp)のサポート&サービスからお問い合わせ窓口一覧より最寄りの営業所までご相談ください。