

TA-2, 2C, 5, 5F型

空気抜弁

取扱説明書

この度はヨシタケ製品をお買上げ頂きまして誠にありがとうございました。
お求めの製品を正しく安全にご使用して頂くためにご使用になる前に
必ず本文をお読みください。また、この書類は大切に保存して頂きますようお願いいたします。

———本文中の中で使用されている記号は以下のようになっています。———

⦿ 警告

取扱いを誤った場合に、使用者が死亡または重傷を負う危険の
状態が生じることが想定される場合。

⦿ 注意

取扱いを誤った場合に、使用者が軽傷を負うかまたは物的損害
のみが発生する危険の状態が生じることが想定される場合。

目 次

1.仕様及び性能	1～2
2.寸法及び質量	3
3.作動説明	4
4.保守・点検	
4.1 ご使用前の注意事項	5
4.2 ご使用時の警告事項	6
4.3 故障と対策	6
5.分解	
5.1 分解・点検時の警告事項	7
5.2 分解方法	7
5.3 組立方法	7
5.4 組立時の注意	7
6.分解図	8
アフターサービスについて	

YOSHITAKE

1.仕様及び性能

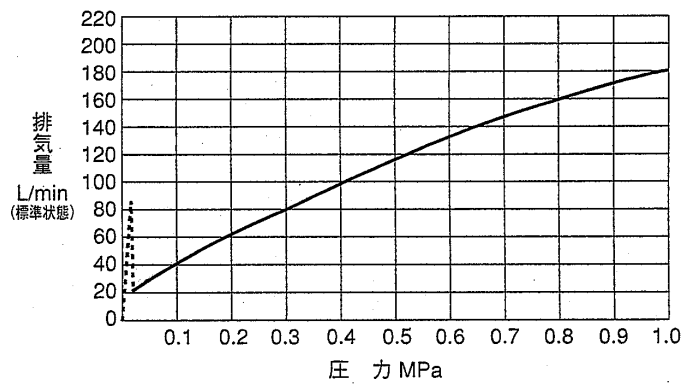
型 式	TA-2	TA-2C	
適 用 流 体	冷温水・油(比重0.8以上)		
適 用 圧 力	0.01~1.0MPa		
急 速 排 気 弁 作 動 圧 力 範 囲	0.01MPa以下		
最 高 温 度	90℃	60℃	
材 質	本 体	球状黒鉛鋳鉄	
	ふ た	青銅	
	弁 体	黄銅	
	遊 動 弁 体	黄銅(NBRディスク入り)	
	フ ロ ー ト	ステンレス鋼	
接 続	JIS Rc		

- 防錆処理として本体に電着塗装をほどこしてあります。(TA-2 型)
- 断続使用の場合の最高温度は 90℃です。(TA-2C 型)
- 外気と製品との温度差が 40℃以上ある場合は保温してください。(TA-2C 型)
- コーティング:本体のみ内・外面ともにナイロン 11(白)(TA-2C 型)

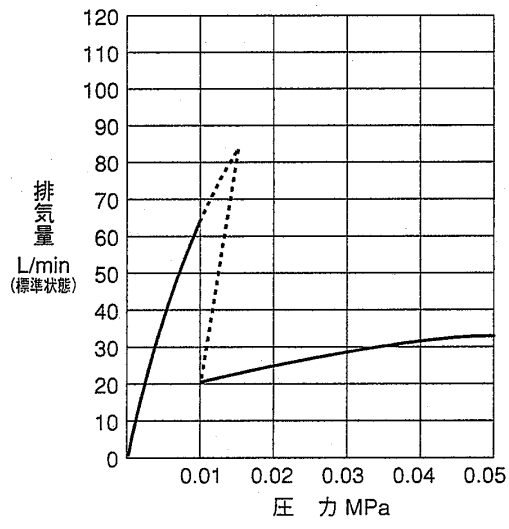
型 式	TA-5	TA-5F	
適 用 流 体	冷温水・油(比重0.8以上)		
適 用 圧 力	0.01~1.0MPa		
急 速 排 気 弁 作 動 圧 力 範 囲	0.01MPa以下		
最 高 温 度	90℃	120℃	
材 質	本 体	青銅	
	ふ た	青銅	
	弁 体	黄銅	
	遊 動 弁 体	黄銅(NBRディスク入り)	黄銅(FKMディスク入り)
	フ ロ ー ト	ステンレス鋼	
接 続	JIS Rc		

■排気量図表

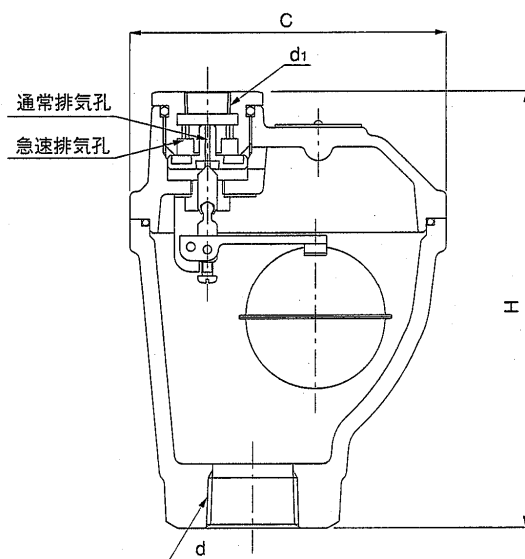
各図表の性能値は参考値です。配管条件や使用環境により変動するため、性能値に20%以上の安全率を取って選定してください。



急速排気弁作動域



2. 寸法及び質量



(mm)

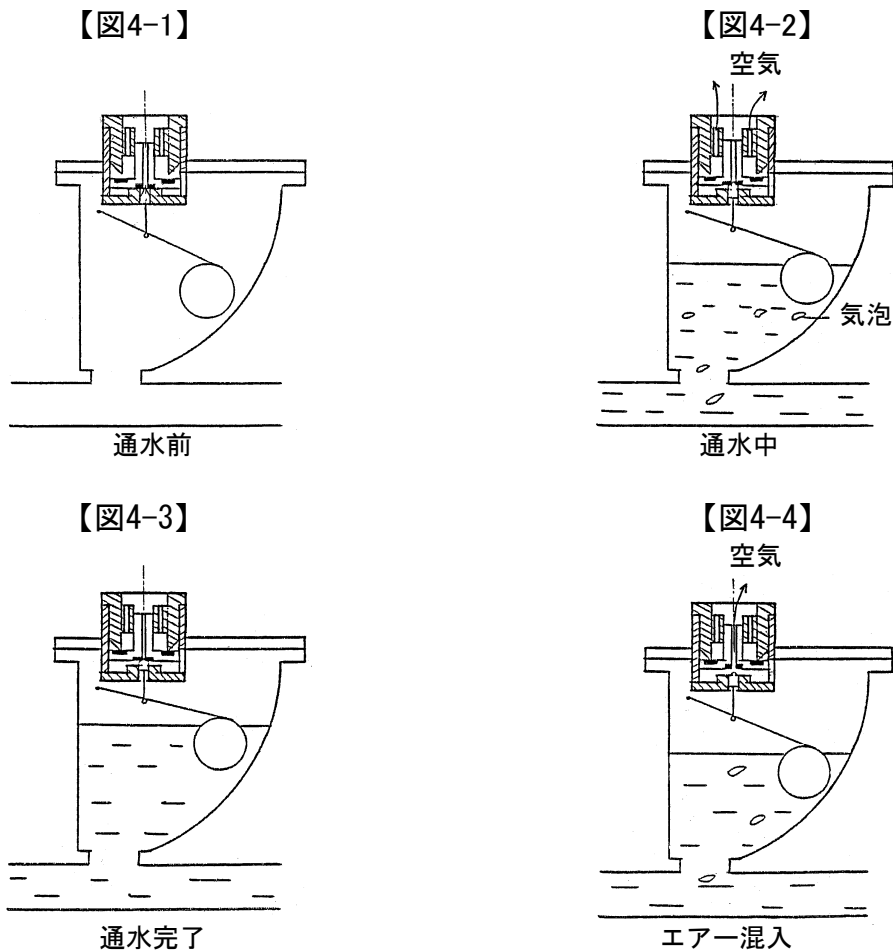
呼び径	d	d ₁	H	C	※質量 (kg)
15A	Rc 1/2	Rc 3/8	153	114	3.18
20A	Rc 3/4	Rc 3/8	153	114	3.18
25A	Rc 1	Rc 3/8	157	114	3.22
32A	Rc 1 1/4	Rc 3/8	157	114	3.22

※質量は TA-2, TA-2C 型のものです。

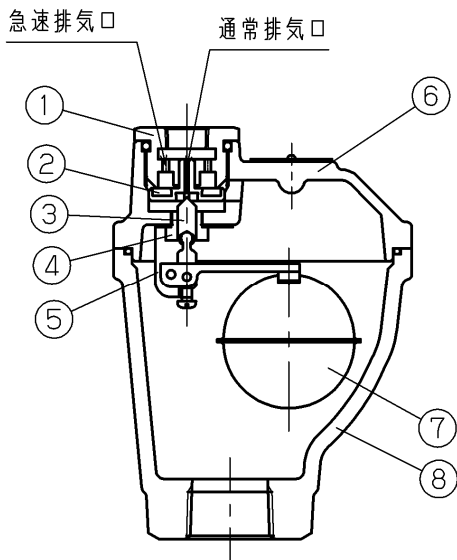
3. 作動説明

- (1) 通水前にはフロート⑦は下がり、遊動弁体②は開いています。 【図 4-1】
- (2) 通水を始めますと、管内空気は水に押されて急速排気孔より外部へ速やかに排出されます。 【図 4-2】
- (3) 流入した水により、フロート⑦は浮き上がり、連結された弁体③は閉じます。【図 4-3】
- (4) 空気が入ってくるとすぐにフロート⑦が下がり、弁体③も同時に下がるために空気は通常排気孔より排出されます。 【図 4-4】

■作動図



■構造図



番号	部品名
1	弁座
2	遊動弁体
3	弁体
4	弁体ガイド
5	吊り金具
6	ふた
7	フロート
8	本体

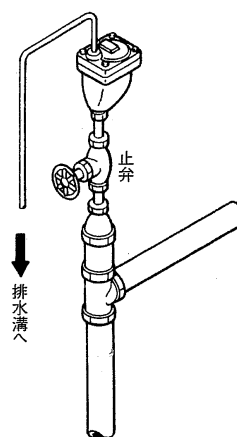
4. 保守・点検

4.1 ご使用前の注意事項

○ 注意

- (1) 黄銅製部品は、水質によって腐食が発生又は促進され製品作動不良の原因となります。腐食が発生し得る環境においてはステンレス等対応材質の製品を選定してください。
- (2) 内部部品に悪影響を与える成分が流体中及び環境に含有されている場合、ゴム部品などの劣化が促進され外部漏れの発生や機能障害が発生します。
- (3) ウォーターハンマー等、急激な圧力変動による衝撃が加わると製品又は部品が破損します。
- (4) 製品が密閉配管状態の場合、流体温度上昇により配管内流体が体積膨張し、製品が損傷します。
- (5) 粘着性のある流体については部品を固着させ、作動不良の原因となります。
- (6) 製品は、むやみに分解しないでください。
※むやみに分解しますと、製品の機能が果たされません。
- (7) 製品は空気の溜まりやすい箇所に垂直に取り付けてください。
※製品の機能が果たされません。
- (8) 製品を配管する際、配管内の異物・スケール等を必ず除去してください。また、配管接続に使用するシールテープ・液状シール剤などが、配管内に入らないようにしてください。異物・スケール・シール剤等が混入しますと、作動不良などの原因となります。
- (9) 配管への取り付けは、本体の六角部をレンチ等で締め付けてください。なお必要以上に締め込まないでください。
※本体が変形し、作動不良の原因となります。
- (10) 万一水漏れが生じた場合のために、出口側を安全な場所へ配管してください。
※周辺を汚すおそれがあります。
- (11) 製品に無理な荷重、曲げ、振動などが伝わらないように配管してください。
- (12) 取付は出入口・姿勢を確認して取り付けてください。
※取付を間違えますと、製品の機能が果たされません。
- (13) 電位差が生じる異種金属配管は行わないでください。製品や部品が腐食します。

- (1) 保守・点検・修理に必要なスペースを確保してください。
- (2) 使用条件(使用頻度や耐久性)を考慮した製品選定を行ってください。
- (3) 保守・点検のために、空気抜弁の入口に止弁(コック又は、ゲートバルブ)を取り付けてください。
- (4) 製品の機能・性能を維持するため、日常点検、定期点検を実施してください。
※異常がある場合は、専門の業者に処置を依頼してください。
- (5) 配管内のスケール・ゴミ等により漏れる場合がありますから、排気孔には図に示すように、出口先端部を排水溝に逆流しないように必ず配管してください。



4.2 ご使用時の警告事項

⦿ 警告

高温流体の場合は、素手で直接製品に触れないようにしてください。
※火傷をする危険があります。

⦿ 注意

- (1) 長期間製品内に流体を保有させると摺動部品が固着し、作動不良の原因となります。
- (2) 長期休止した場合は、再運転前に作動点検を実施してください。
※異常がある場合は、専門の業者に処置を依頼してください。

4.3 故障と対策

故障状況	故障原因	対策及び処置
空気を排出しない。	1. 空気抜弁入口のコックが閉止状態になっている。 2. 管内圧力が適正圧力以上にある。	1. コックを全開にします。 2. 管内圧力を下げるか、又は高圧用のものに交換します。
水が吹き出る。	1. 弁体 P、遊動弁体、弁座に異物が噛み込んでいる。 2. 遊動弁体・弁座が損傷している。 3. 弁体 P やフロート P が損傷している。	1. 分解して弁体 P、遊動弁体、弁座を清掃します。 2. 遊動弁体・弁座を交換してください。 3. フロート一式を交換してください。

※製品の故障の大部分は、配管路内の砂・ゴミなどのスケールによるものです。配管内の塵埃には、十分注意してください。

5. 分解

5.1 分解・点検時の警告事項

⦿ 警告

- (1) 分解・点検は、熟練した専門の方や専門メーカーにて行ってください。
- (2) 分解・点検する時は、必ず製品・配管・機器の内部圧力を完全に抜いてから行ってください。また、高温流体の場合は冷やしてから行ってください。
※残圧によって怪我や火傷をする恐れがあります。また、周辺を汚す恐れがあります。

⦿ 注意

- (1) 「4.3 故障と対策」に記載された内容以外の故障原因による場合は、弊社にお問い合わせください。
- (2) 分解時は内部の流体が流出しますので、容器等で受けてください。
- (3) Oリングは消耗品です。使用条件によって大きく異なりますが、交換時期の目安は5年です。

5.2 分解方法

※分解する前に弁内部の圧力を十分に抜き、ゼロ圧の確認をする。

- (1) スパナにて弁座(二面巾36)を外す。
- (2) Oリング(P28)を外す。
- (3) 遊動弁体を抜く。
- (4) ふたの締め付けボルト(M10)を外す。
- (5) Oリング(G100)を外す。
- (6) フロート固定用のピンを抜き、フロート一式を外す。

5.3 組立方法

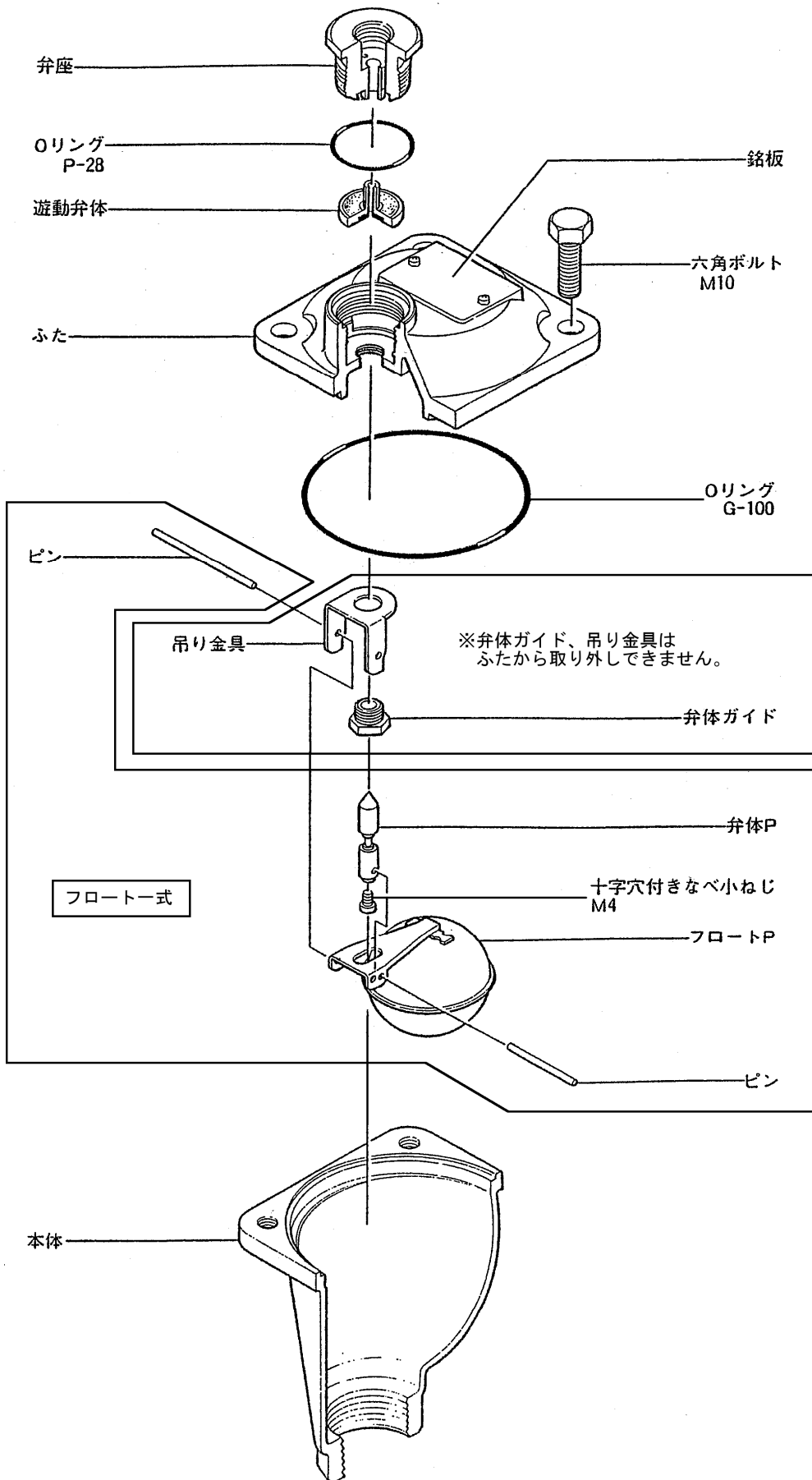
組立時は、分解したときと逆の手順にて行ってください。

5.4 組立時の注意

⦿ 注意

- (1) 本体内部及び各部品に異物等の付着物が無いことを確認してください。
※異物等があると本来の性能が活かせません。異物等を除去してください。
- (2) 弁体弁座、Oリングに傷等の無いことを確認してください。
※傷等があると本来の性能が活かせません。
- (3) Oリングにシリコングリスを塗布してください。
※シリコングリスを塗布しないと、Oリングが損傷する原因となります。

6. 分解図



アフターサービスについて

1. 納入品の保証範囲及び保証期間

納入された製品は高度の技術と厳しい品質管理の基で製造いたしております。取扱説明書、本体貼付ラベル等の注意書に従って正しくご使用ください。万一材料または製造上の不具合がありました場合には、無料で修理させていただきます。

納入品の保証期間は、ユーザー様に納入し試運転開始後1ヶ年とさせていただきます。

2. 製造中止後の部品の供給について

製品は予告なく製造中止、改良を行うことがございます。製造中止した製品の部品の供給は、中止後5年間とします。但し、個別契約に基づく場合は除きます。

3. 保証期間内でも次の場合には、有料修理になります。

(1)配管内のゴミ等による弁漏れ、または不安定作動が起こる場合。

(2)不当な取扱い、または使用による場合。

(3)消耗のはなはだしい部品などで、弊社から予めその旨申し出を行っている場合。

(4)異常水圧、異常水質等の供給側の事情による場合。

(5)水垢もしくは凍結に起因する場合。

(6)電源、空気源に起因する場合。

(7)弊社以外の不適切な改造がされた場合。

(8)設計仕様条件を超えた過酷な環境下(たとえば屋外使用による腐食の場合など)での使用による場合。

(9)火災、水害、地震、落雷その他天災地変による場合。

(10)消耗部品(たとえばテクニカルガイドブックに記載されているリング、ガスケット、ダイヤフラムなど)

ここでいう保証は納入品単体の保証を意味するもので納入品の故障や瑕疵により誘発される損害については、含まれませんのでご了承ください。

4. 保証期間経過後、修理を依頼されるとき

修理により製品の機能が維持できる場合には、ご要望により有料で修理します。なお、アフターサービスについては、弊社ホームページ(www.yoshitake.co.jp)のサポート&サービスからお問い合わせ窓口一覧より最寄りの営業所までご相談ください。