

TA-16 シリーズ

TA-16 型 TA-16L 型
TA-16CVA 型 TA-16CVS 型

空気抜弁

取扱説明書

この度はヨシタケ製品をお買い上げいただきまして、誠にありがとうございました。
お求めの製品を正しく安全にご使用して頂くために、ご使用になる前に必ず本文をお読み下さい。
又、この書類は大切に保存して頂きますようお願い致します。

-----本書の中で使用されている記号は以下のようになっています。-----

△警告

取扱いを誤った場合に、使用者が死亡又は重傷を負う危険の状態が生じることが想定される場合。

△注意

取扱いを誤った場合に、使用者が軽傷を負うか又は物的損害のみが発生する危険の状態が生じることが想定される場合。

目次

概要	1
1. 特長	1
2. 仕様及び性能	
2.1 仕様	1
2.2 排気量図表	2
3. 寸法及び質量	2~3
4. 作動説明	4
5. 保守・点検	
5.1 ご使用前の注意事項	4
5.2 ご使用時の警告事項	5
5.3 配管図例	5
5.4 故障と対策	5
5.5 分解・点検時の警告事項	6
6. 分解図	6
7. オプション部品	
7.1 オプション部品の種類	7
7.2 オプション部品の寸法	7
7.3 オプション部品組合せ例	8
アフターサービスについて	

概要

空気抜弁は、空調配管系には欠かせないもので、配管内に空気が混入していると熱効率の低下・騒音発生・機器の腐食などの原因となります。

TA-16型空気抜弁は、弁体ディスクとガスケット以外の材質に、全てステンレス鋼を使用して耐食性・耐久性に優れ、又、コンパクトで自動的に空気を排出させます。

又、機器停止後の管内の水位低下を防止するため、外気を吸い込まないTA-16CVシリーズも製作しております。

尚、排気口の配管接続用部品として、手動弁、旋回継手(360° 方向接続可能)など各種取り揃えておりますので、任意の排気口配管に幅広く対応できます。

1. 特長

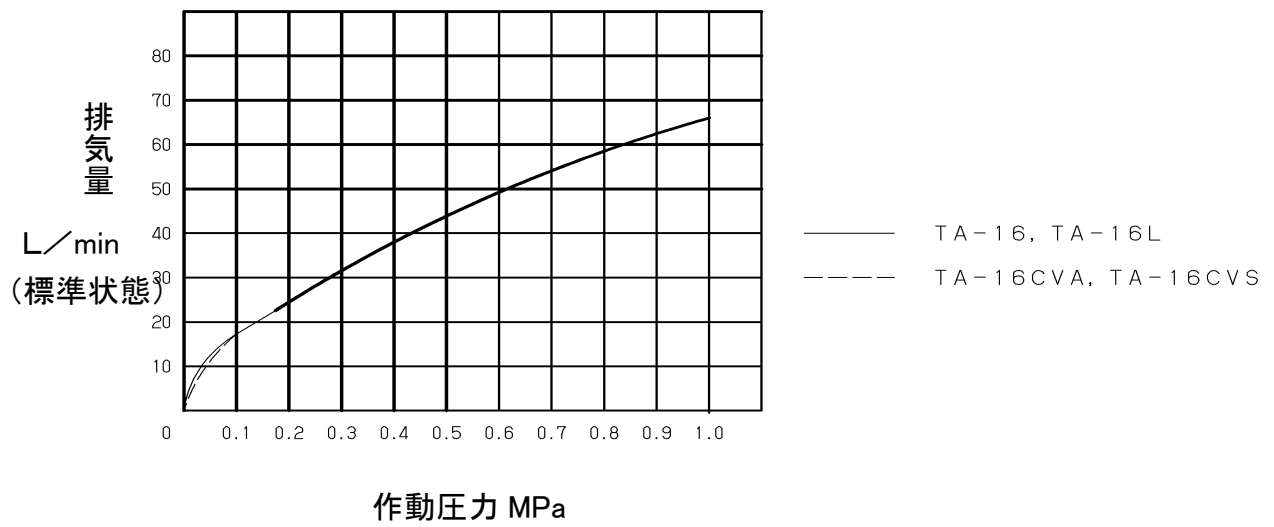
- (1) 弁体ディスク・ガスケット以外の材質は、全てステンレス鋼で耐食性・耐久性に優れています。(TA-16L, TA-16CVA, TA-16CVSは排気口の接続部品が黄銅となります。)
- (2) 広い作動圧力0.01~1.0 MPaで、安定した排気量が得られます。
- (3) コンパクトなため、わずかなスペースで取付けが可能です。
- (4) 弁体ディスクにフッ素ゴムを使用していますので漏れはありません。
- (5) 排気口に継手を取付けられるように、ねじを設けてあります。(TA-16Lは除く)
- (6) オプション部品として排気口の配管接続用部品に、手動弁、旋回継手(360° 方向接続可能)など、各種取り揃えております。
- (7) 水道法基準適合品です。

2. 仕様及び性能

2.1 仕様

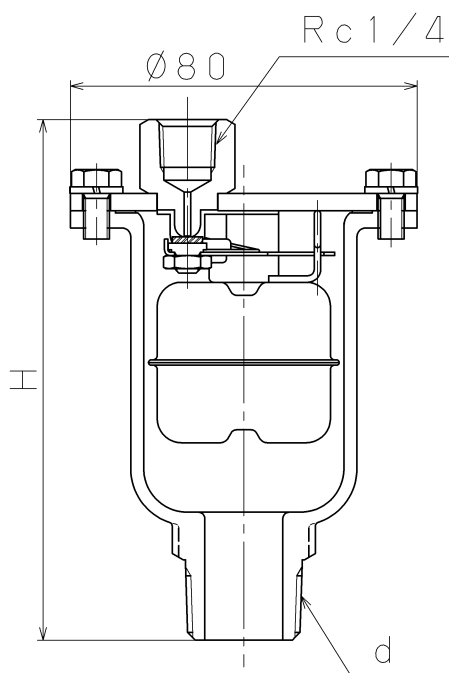
型 式	TA-16	TA-16L	TA-16CVA	TA-16CVS
呼 び 径	15A・20A・25A			
適 用 流 体	冷温水			
適 用 圧 力	0.01~1.0 MPa			
逆 止 機 能	なし		あり	
流 体 温 度	Max. 90°C			
材 質	本体・ふた フロート	ステンレス鋼		
	弁体ディスク ガスケット	合成ゴム		
	L形ホース継手	——	黄銅	——
	逆止弁継手(逆止 弁)	——	——	黄銅(合成ゴム)
接 続	入 口	JIS R ねじ		
	排 気 口	JIS Rc 1/4	φ6(ホース内径)	JIS Rc 1/4

2. 2 排気量図表



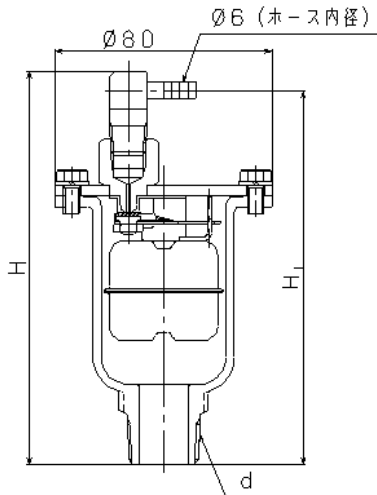
3. 寸法及び質量

● TA-16



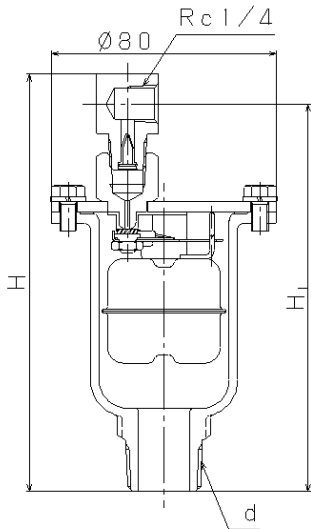
呼び径	d	H	質量(kg)
15A	R 1/2	118	0.66
20A	R 3/4	120	0.68
25A	R 1	124.5	0.74

● TA-16L



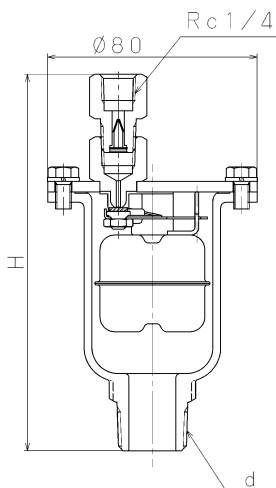
呼び径	d	H ₁	H	質量(kg)
15A	R 1/2	136	143	0.70
20A	R 3/4	138	145	0.72
25A	R 1	144	149.5	0.78

● TA-16CVA



呼び径	d	H ₁	H	質量(kg)
15A	R 1/2	135.5	146	0.72
20A	R 3/4	137.5	148	0.74
25A	R 1	142	152.5	0.80

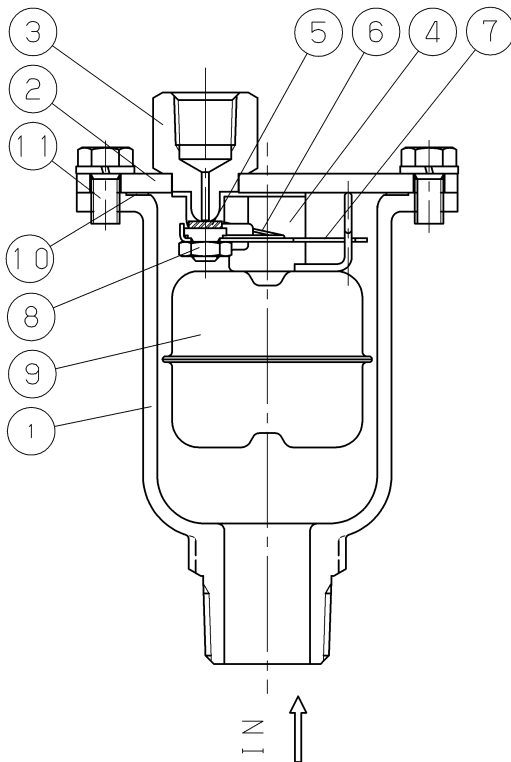
● TA-16CVS



呼び径	d	H	質量(kg)
15A	R 1/2	142	0.70
20A	R 3/4	144	0.72
25A	R 1	148.5	0.78

4. 作動説明

- (1) 取付当初は、空気抜弁内には空気が入っており、フロート⑨は自重で下がっている為、レバー⑦を介して弁体⑤を開いていることにより、空気はシステム内の圧力により外に排出されます。
- (2) 空気が排出されると冷温水が空気抜弁内に入ってくることにより、フロートは浮力を得て浮き上がり、レバーを介して弁体を開いていた力がなくなり、ばね⑥及び面圧により弁体は閉じます。
- (3) システム内にて発生した気泡が空気抜弁内に集積されると、弁内の水位が下がり、フロートは浮力を失い弁体を開き空気を排出します。
- (4) 以後(2)の作動に戻り、(2)と(3)の作動を繰り返し行うことにより、システム内の空気を取り除くことができます。



符号	主要部品
①	本体
②	ふた
③	弁座(排気口)
④	吊り金具
⑤	弁体
⑥	ばね
⑦	レバー
⑧	六角ナット
⑨	フロート
⑩	ガスケット
⑪	ボルト

図は TA-16 の構造を示します。
TA-16L,TA-16CVA,TA-16CVS
は弁座③にL形ホース継手や、
逆止弁継手(CV-16A,CV-16S)
をねじ込んだ構造となります。

5. 保守・点検

5.1 ご使用前の注意事項

▲注意

- (1) 製品出口側に必ず継ぎ手及びホースを取り付けて排水溝まで導いてください。
※弁漏れが生じた場合周辺を汚したり、高温流体の場合はやけどをしたり、
身体又は財産を侵害する恐れがあります。
- (2) 製品は空気の溜まりやすい箇所に垂直に取付けて下さい。
※製品の機能が果たされません。
- (3) 製品を配管する際、配管内の異物・スケール等を必ず除去して下さい。
※製品内に異物・スケール等が混入しますと本来の性能が活かされません。

- (1) 保守・点検のために空気抜弁の入口に止弁(コック又はゲートバルブ)を取付けて下さい。
- (2) 排気口の配管は、逆流しないように配管して下さい。

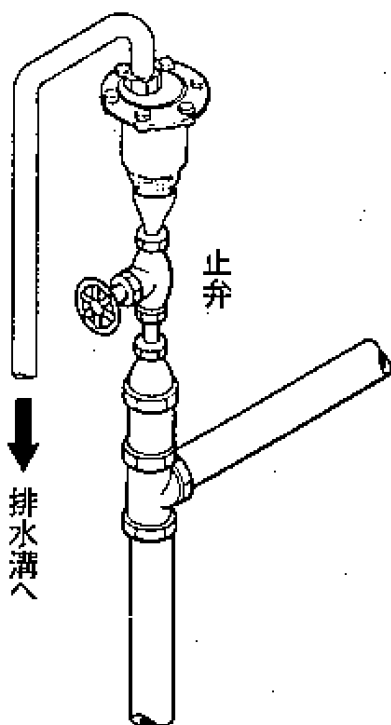
5.2 ご使用時の警告事項

△警告

(1) 高温流体の場合は、素手で直接製品に触れないようにして下さい。
 ※やけどをする危険があります。

(1) 通水当初の空気排出には、空気に混ざって少量の水が吹き出ることがありますが、これは異常ではありません。

5.3 配管図例



図は TA-16 の配管図例です。

5.4 故障と対策

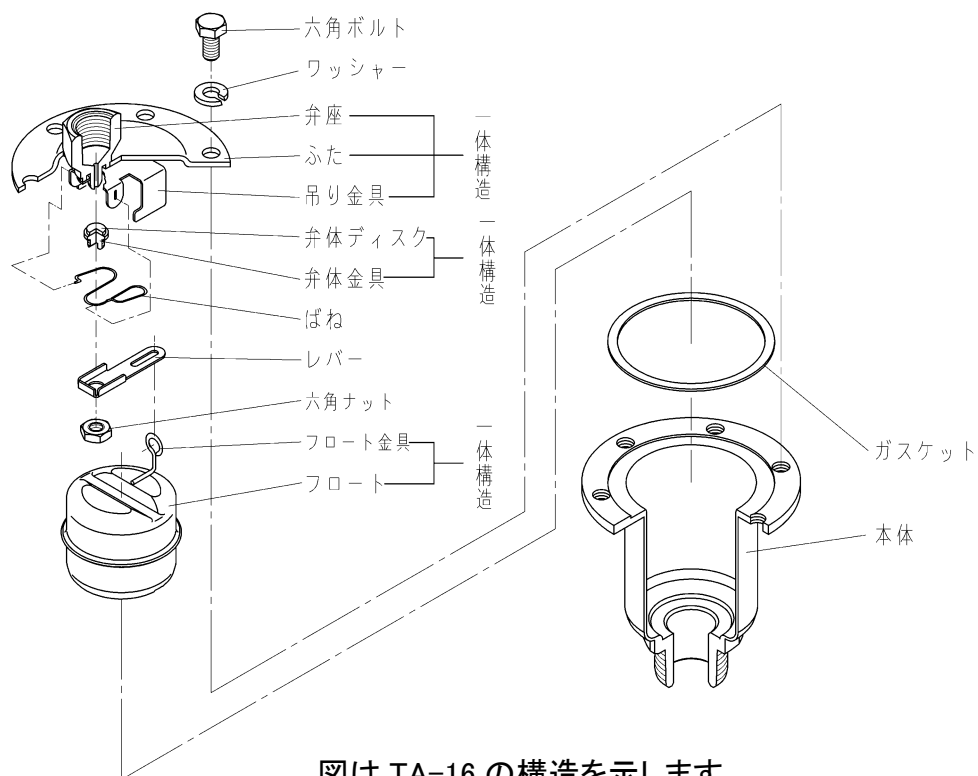
故障状況	故障原因	対策及び処置
空気を排出しない。	空気抜弁入口の止弁が閉じたままになっている。	止弁を全開にして下さい。
	管内圧力が適正圧力以上にある。	管内圧力を下げるか、又は高圧用の空気抜弁に交換して下さい。
	空気の溜まりが悪い。	空気の溜まりやすい場所に取り付けて下さい。
水が吹き出る。	弁体・弁座に異物が噛み込んでいる。	分解して弁体・弁座を清掃して下さい。
	フロートが破損し、浮子の働きを失っている。	フロートを交換して下さい。
外気を吸い込む。 (TA-16CVA) (TA-16CVS)	逆止弁に異物が噛み込んでいる。	異物を除去して下さい。

5.5 分解・点検時の警告事項

⚠ 警告

分解・点検は熟練した専門の方や専門メーカーにて行って下さい。
 (1) 分解・点検する時は必ず製品・配管・機器の内部圧力を完全に抜いてから行って下さい。又、高温流体の場合は冷やしてから行って下さい。
 ※残圧によって怪我や、やけどをする場合があります。

6. 分解図



図は TA-16 の構造を示します。

TA-16L, TA-16CVA, TA-16CVS は、弁座に L 形ホース継手、逆止弁継手 (CV-16A, CV-16S) をねじ込んだ構造となります。

6.1 組立時の注意



ふたを本体に組付ける場合は、ふたを下にして本体を上から被せます。

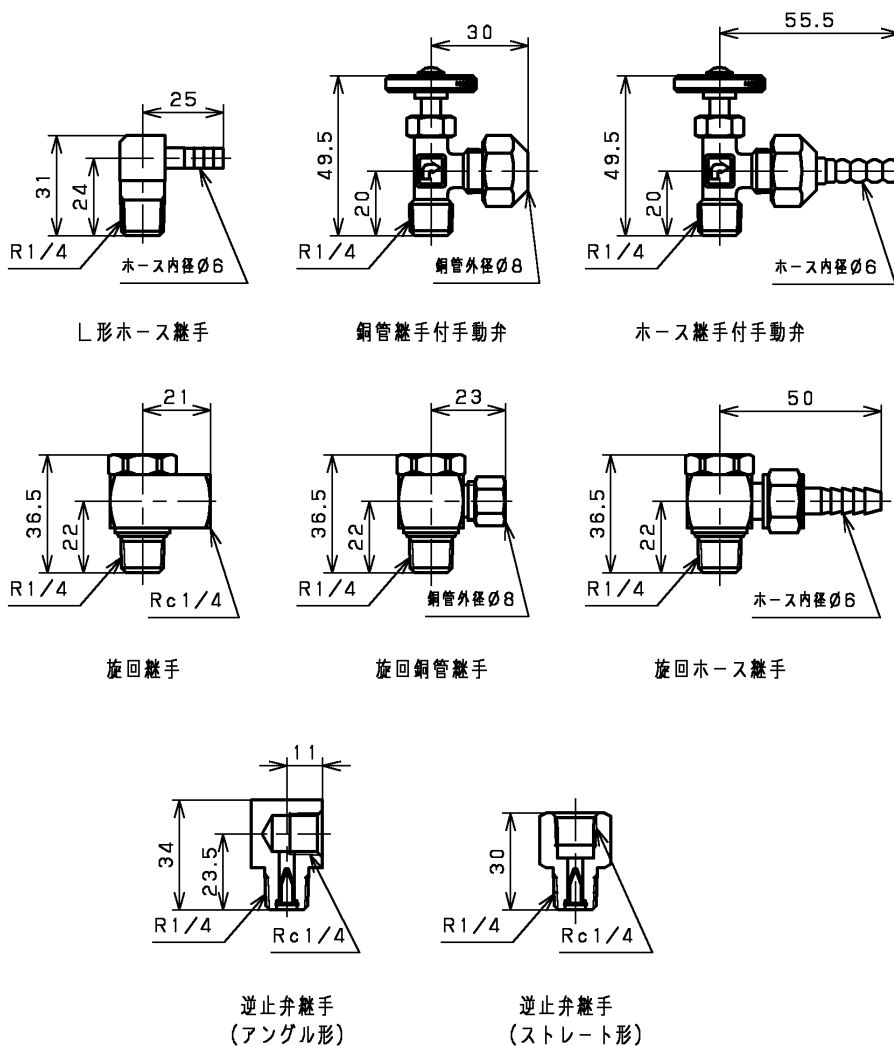
7. オプション部品(排気口の配管接続用部品)

7.1 オプション部品の種類

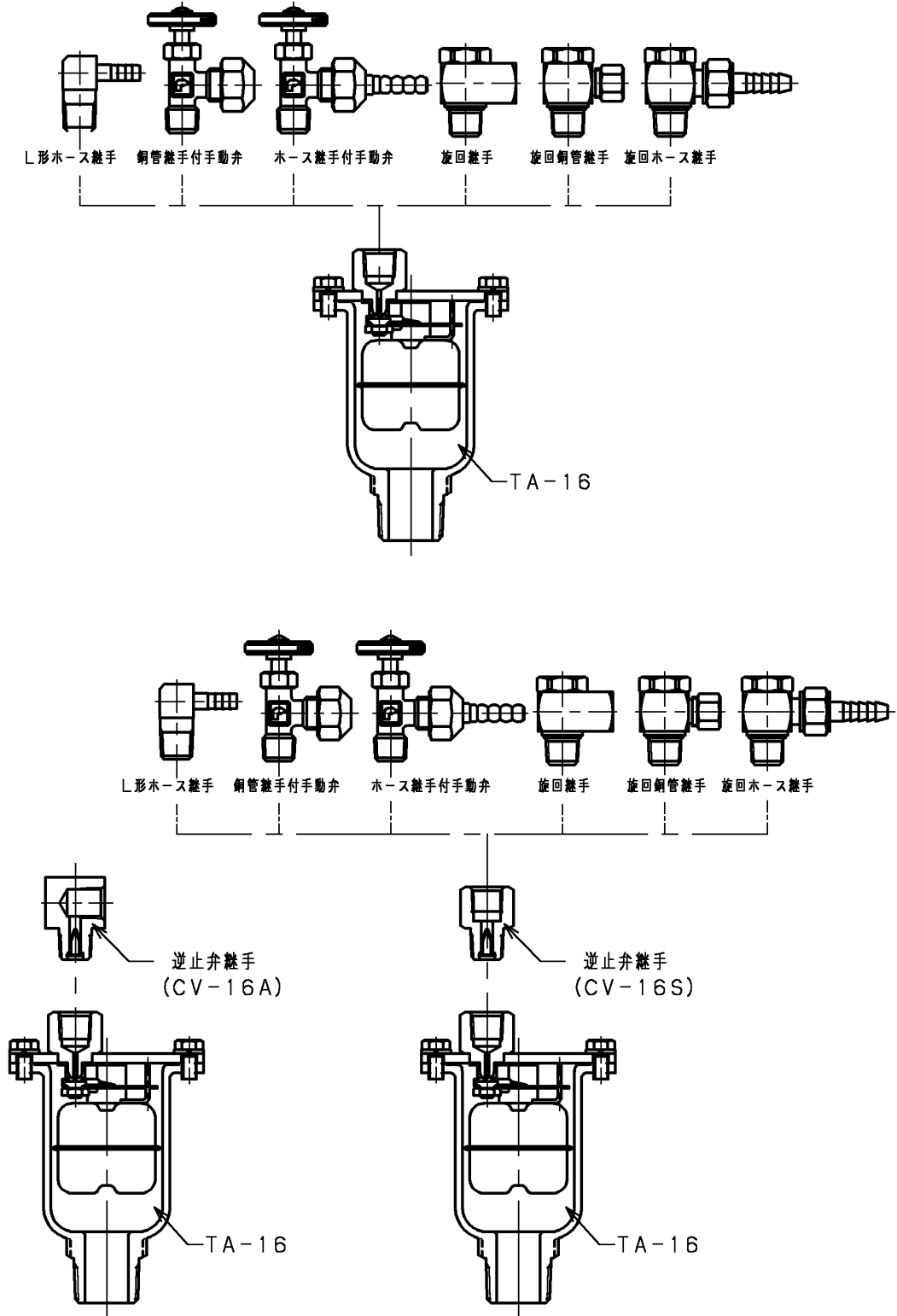
名称	接続	備考
L形ホース継手	R 1/4 × φ6(ホース内径)	工場にて取付け出荷できます。 (型式 TA-16L)
銅管継手付手動弁	R 1/4 × φ8(銅管外径)	お客様にて取付けをお願いします。
ホース継手付手動弁	R 1/4 × φ6(ホース内径)	お客様にて取付けをお願いします。
旋回継手	R 1/4 × Rc 1/4	お客様にて取付けをお願いします。
旋回銅管継手	R 1/4 × φ8(銅管外径)	お客様にて取付けをお願いします。
旋回ホース継手	R 1/4 × φ6(ホース内径)	お客様にて取付けをお願いします。
逆止弁継手(アングル形)	R 1/4 × Rc 1/4	工場にて取付け出荷できます。 (型式 TA-16CVA)
逆止弁継手(ストレート形)	R 1/4 × Rc 1/4	工場にて取付け出荷できます。 (型式 TA-16CVS)

オプション部品は、日本水道協会型式登録の都合上、L形ホース継手・逆止弁継手を除き、お客様にて取付けをお願いします。

7.2 オプション部品の寸法



7.3 オプション部品の組合せ



(注意) 逆止弁継手と旋回継手を併用する場合は、TA-16に逆止弁継手、旋回継手の順番で取付けて下さい。

アフターサービスについて

1. 納入品の保証範囲及び保証期間

納入された製品は高度の技術と厳しい品質管理の基で製造いたしております。取扱説明書、本体貼付ラベル等の注意書に従って正しくご使用ください。万一材料または製造上の不具合がありました場合には、無料で修理させていただきます。

納入品の保証期間は、ユーザー様に納入し試運転開始後1ヶ年とさせていただきます。

2. 製造中止後の部品の供給について

製品は予告なく製造中止、改良を行うことがございます。製造中止した製品の部品の供給は、中止後5年間とします。但し、個別契約に基づく場合は除きます。

3. 保証期間内でも次の場合には、有料修理になります。

(1)配管内のゴミ等による弁漏れ、または不安定作動が起こる場合。

(2)不当な取扱い、または使用による場合。

(3)消耗のはなはだしい部品などで、弊社から予めその旨申し出を行っている場合。

(4)異常水圧、異常水質等の供給側の事情による場合。

(5)水垢もしくは凍結に起因する場合。

(6)電源、空気源に起因する場合。

(7)弊社以外の不適切な改造がされた場合。

(8)設計仕様条件を超えた過酷な環境下(たとえば屋外使用による腐食の場合など)での使用による場合。

(9)火災、水害、地震、落雷その他天災地変による場合。

(10)消耗部品(たとえばテクニカルガイドブックに記載されているリング、ガスケット、ダイヤフラムなど)

ここでいう保証は納入品単体の保証を意味するもので納入品の故障や瑕疵により誘発される損害については、含まれませんのでご了承ください。

4. 保証期間経過後、修理を依頼される時

修理により製品の機能が維持できる場合には、ご要望により有料で修理します。なお、アフターサービスについては、弊社ホームページ(www.yoshitake.co.jp)のサポート&サービスからお問い合わせ窓口一覧より最寄りの営業所までご相談ください。