

AL-68-97型・AL-68-190型

温水機器用逃し弁

取扱説明書

この度はヨシタケ製品をお買い上げいただきまして誠にありがとうございました。お求めの製品を正しく安全にご使用して頂くために、ご使用になる前に必ず本文をお読み下さい。又、この書類はご使用されるお客様にて大切に保存して頂きますようお願い致します。

-----本書の中で使用されている記号は以下のようになっています。-----

危険

取扱いを誤った場合に、使用者が死亡または重傷を負う危険の状態が生じることが想定され、かつ危険発生時の警告の緊急性(切迫の度合い)が高い限定的な場合(高度な危険を含む)。

警告

取扱いを誤った場合に、使用者が死亡または重傷を負う危険の状態が生じることが想定される場合。

注意

取扱いを誤った場合に、使用者が軽傷を負うか又は物的損害のみが発生する危険の状態が生じることが想定される場合。

目 次

概要	1
1. 特長	1
2. 仕様及び性能	
2.1 仕様	1
2.2 流量特性線図	2
3. 寸法及び質量	
3.1 製品寸法、質量及び主要部品	2
3.2 保温材寸法及び質量	3
4. 作動説明	3
5. 設置要領	
5.1 設置時の警告・注意事項	4
6. 運転要領	
6.1 運転時の警告・注意事項	5
7. 保守要領	
7.1 保守・点検の警告・注意事項	5
アフターサービスについて	

概要

AL-68-97型は主に使用圧力100kPa以下、AL-68-190型は主に使用圧力200kPa以下の温水熱交換器(温水ボイラー、電機温水器等)の逃し弁として灰器官系統に取付け管路内に異常圧力上昇が生じた場合、自動的に水を排出し、系統内の機器の安全を図ります。

1. 特長

- (1) 受圧部に有効受圧面積の大きなダイヤフラムを使用していますので、初期作動の吹出量は大きく、吹き下がり圧力は小さく、鋭敏な作動をします。
- (2) ブリザー構造になっていますので、負圧による装置や配管等の事故を未然に防止します。
- (3) 密閉構造ですのでダイヤフラムが破損しても外部に漏洩することはありません。
- (4) 手動レバーがついているため、作動及び水位の確認、系統内の水抜き作業が迅速に行えます。

2. 仕様及び性能

2.1 仕様

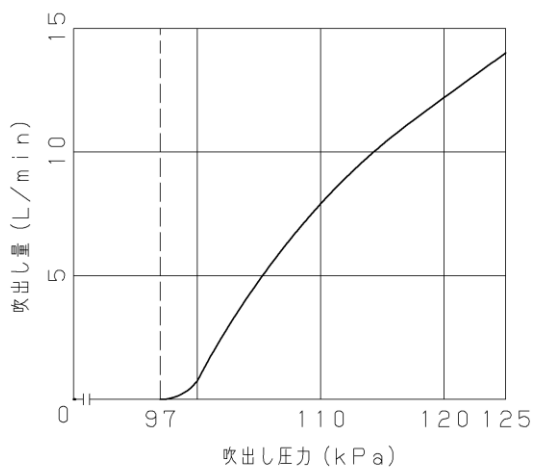
型式	AL-68-97	AL-68-190
呼び径	20A	
適用流体	冷・温水	
吹き始め圧力	97^{+2}_{-4} kPa	190±7kPa
吹き止り圧力	92kPa	180kPa以上
適用温度	0~100℃(凍結は不可。但し、水抜き時を除く。)	
吸気圧力	-12 kPa 以下	
材質	弁箱	青銅
	弁座	ステンレス鋼
	弁体	耐熱耐水合成ゴム・黄銅
	ダイヤフラム	耐熱耐水合成ゴム
接続	入口:JIS R3/4、出口:JIS Rc1/2	

△注意

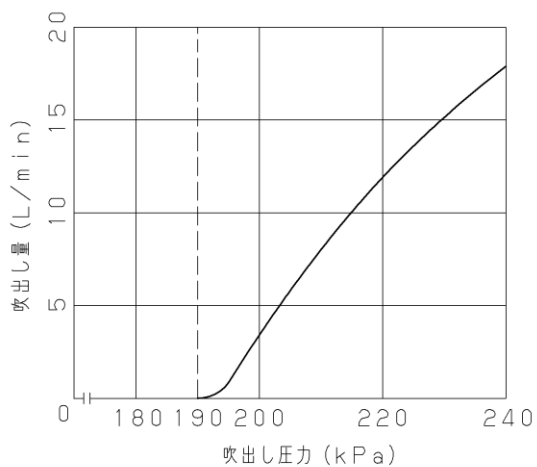
製品に付いているラベルの表示内容とご注文された型式の仕様内容をご確認下さい。
※内容が違っている場合は、使用しないで当社にお問い合わせ下さい。

2. 2 流量特性線図

AL-68-97

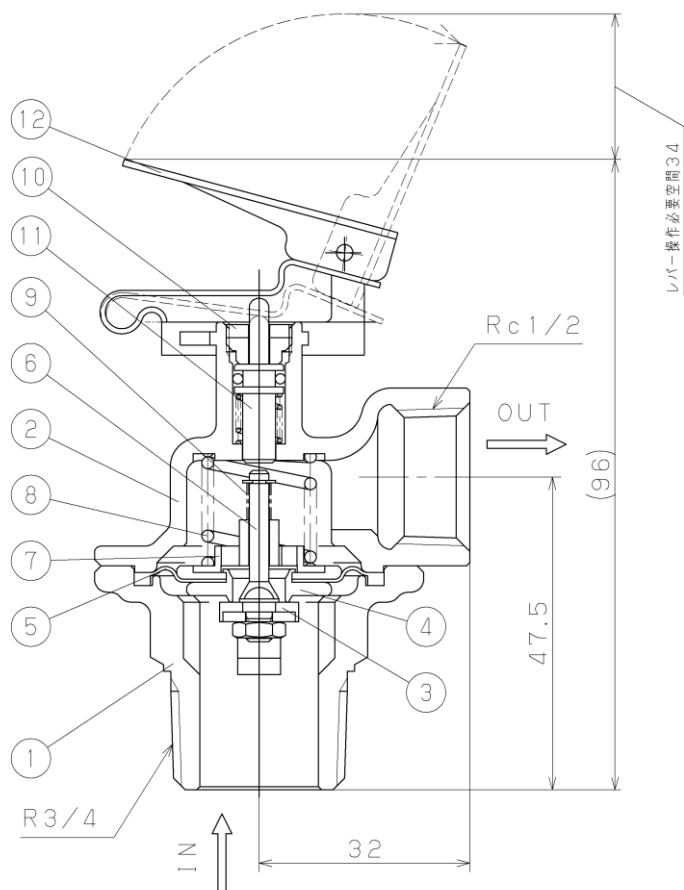


AL-68-190



3. 寸法及び質量

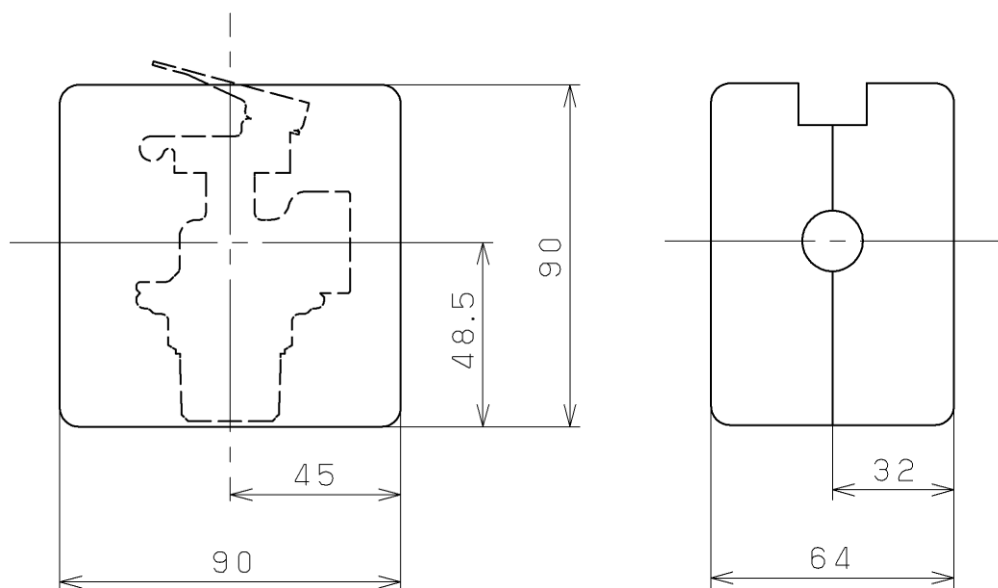
3. 1 製品寸法、質量及び主要部品



製品質量: 330g

符号	部品名	符号	部品名	符号	部品名
1	弁箱	5	ダイヤフラム	9	負圧ばね
2	ばね箱	6	弁棒	10	調節ねじ
3	弁体	7	弁棒ガイド	11	調節棒
4	弁座	8	調節ばね	12	レバー

3. 2保温材寸法及び質量



保温材質量:7.2g

4. 作動説明

ダイヤフラム⑤の下面に吹き始め圧力以上の圧力が働くと、調節ばね⑧の荷重に打ち勝ちダイヤフラム⑤が押し上げられ、弁棒⑥が調節棒⑪に当たり弁体③が開きます。

弁体③の上部を通過した流体は、流体は系統外に排出されます。この作動により、機器の破損を未然に防ぎます。

5. 設置要領

5. 1 設置時の危険・注意事項

⚠ 危険 (設備・工事業者等への施工説明)

製品のレバーを固定しないで下さい。
※針金等で固定すると給湯機の缶圧保全が適正に行われません。

⚠ 注意 (設備・工事業者等への施工説明)

- (1) 製品は落下さないで下さい。
※正常な作動が損なわれる、又は接続部が変形し配管出来なくなる恐れがあります。
- (2) 製品を配管する前に、配管内の異物・スケール等を必ず除去して下さい。
※異物・スケール等が逃し弁内に混入しますと、正常な作動が損なわれる恐れがあります。
- (3) 弁箱の矢印と流れ方向が、同一方向になるように配管してください。
※取付けを間違えますと、製品の機能が果たされません。
- (4) 製品は、減圧弁より高い位置に取付けて下さい。
※減圧弁より低い位置に取付けた場合、製品が吹き放しになる恐れがあります。
- (5) 製品の接続部周辺は鋭利になっている場合がありますので、お取扱いには充分注意して下さい。
※ケガをする恐れがあります。
- (6) 製品の配管は、弁箱の二面幅部以外にスパナ等を掛けて締め付けしないで下さい。
※弁箱及びばね箱が変形し、製品の機能が果たされません。
- (7) 液状のシール剤を使用して配管する場合は、シール剤が製品内に流れ込まない様に注意して下さい。
※ダイヤフラム破損の原因になります。
- (8) レバーの操作が出来るよう、3. 1寸法に示す「レバー操作必要空間」以上のスペースを確保して下さい。
※スペースがないと、レバーの操作が行なえません。
- (9) 出口側の配管は、排水溝まで導いて下さい。尚、逃し弁の作動が目視確認出来るように配管して下さい。
※流体が吹出した場合、やけどや周辺を汚す恐れがあります。
- (10) 製品を梱包している発泡スチロールは、凍結防止用の保温材としてご使用下さい。
※凍結した場合、製品が破損する恐れがあります。
- (11) 配管後、試運転を行い製品の接続部等より水漏れのないことを確認して下さい。
※水漏れがあると、周辺を汚したり周辺機器を破損させたりする恐れがあります。
- (12) 逃し弁は、下記に示す水道用減圧弁の設定圧力の組合わせ表に従いご使用下さい。

逃し弁の吹き始め圧力	水道用減圧弁の設定圧力	区分
95kPa	65、80kPa	簡易温水ボイラー
97kPa	65、80、85kPa	
190kPa	120、150、170kPa	小規模温水ボイラー —

6. 運転要領

6. 1 運転時の警告・注意事項

⚠ 警告 (設備・工事業者等及び最終の消費者への取扱説明)

- (1) 製品はむやみに分解しないで下さい。
※分解しますと、製品の機能が果たされません。
- (2) 製品は、工場で厳密に調整の上、出荷されていますので調節ねじを動かさないで下さい。
※機器が損傷する恐れがあります。
- (3) 高温流体の場合は、素手で直接逃し弁に触れないようにして下さい。
※動かしますと、製品の機能が損なわれるだけでなく、機器が損傷する恐れがあります。

⚠ 注意 (最終の消費者への取扱説明)

- (1) 製品の接続部などから水漏れがないか確認して下さい。
※漏れを見つけた場合は、給湯機の給水栓を止め専門業者に処置してもらってからご使用下さい。
- (2) レバーを月1～2回操作し、水が吹き出すことを確認して下さい。確認後は、レバーを必ず元の位置に戻して下さい。
- (3) 長期休止される場合は、製品や配管内の流体を完全に抜いて下さい。
※製品や配管内の錆発生により、製品が作動不良を起す恐れがあります。

7. 保守要領

7. 1 保守・点検の警告・注意事項

⚠ 警告 (設備・工事業者等及び最終の消費者への取扱説明)

- 分解・点検は熟練した専門の方や専門メーカーの方が行って下さい。
- (1) 逃し弁を分解・点検する時は、製品や配管の内部圧力を完全に抜いてから行なって下さい。
※内部圧力がある状態で行なうと、流体が吹き出しやけどをしたり周辺を汚したりします。
 - (2) 高温流体の場合は、逃し弁を素手で触れるぐらいまで冷やしてから分解・点検を行なって下さい。
※やけどをする恐れがあります。

⚠ 注意 (設備・工事業者等及び最終の消費者への取扱説明)

- (1) 逃し弁の機能・性能を維持する為、定期点検を実施して下さい。
※一般使用者の方は、専門の業者に点検を依頼して下さい。
- (2) 一般使用者の方は絶対に分解しないで下さい。
※異常がある場合は、専門の業者に処置を依頼して下さい。
- (3) 分解時には、内部の流体が流出しますので、容器等で受けて下さい。
※周辺を汚す恐れがあります。
- (4) 長期休止された場合は、レバーを操作し作動点検を行って下さい。点検後は、必ずレバーを元の位置に戻して下さい。
※異常がある場合は、専門の業者に処置を依頼して下さい。

アフターサービスについて

1. 納入品の保証範囲及び保証期間

納入された製品は高度の技術と厳しい品質管理の基で製造いたしております。取扱説明書、本体貼付ラベル等の注意書に従って正しくご使用ください。万一材料または製造上の不具合がありました場合には、無料で修理させていただきます。

納入品の保証期間は、ユーザー様に納入し試運転開始後1ヶ年とさせていただきます。

2. 製造中止後の部品の供給について

製品は予告なく製造中止、改良を行うことがございます。製造中止した製品の部品の供給は、中止後5年間とします。但し、個別契約に基づく場合は除きます。

3. 保証期間内でも次の場合には、有料修理になります。

(1)配管内のゴミ等による弁漏れ、または不安定作動が起こる場合。

(2)不当な取扱い、または使用による場合。

(3)消耗のはなはだしい部品などで、弊社から予めその旨申し出を行っている場合。

(4)異常水圧、異常水質等の供給側の事情による場合。

(5)水垢もしくは凍結に起因する場合。

(6)電源、空気源に起因する場合。

(7)弊社以外の不適當な改造がされた場合。

(8)設計仕様条件を超えた過酷な環境下(たとえば屋外使用による腐食の場合など)での使用による場合。

(9)火災、水害、地震、落雷その他天災地変による場合。

(10)消耗部品(たとえばテクニカルガイドブックに記載されているリング、ガスケット、ダイヤフラムなど)

ここでいう保証は納入品単体の保証を意味するもので納入品の故障や瑕疵により誘発される損害については、含まれませんのでご了承ください。

4. 保証期間経過後、修理を依頼されるとき

修理により製品の機能が維持できる場合には、ご要望により有料で修理します。なお、アフターサービスについては、弊社ホームページ(www.yoshitake.co.jp)のサポート&サービスからお問い合わせ窓口一覧より最寄りの営業所までご相談ください。