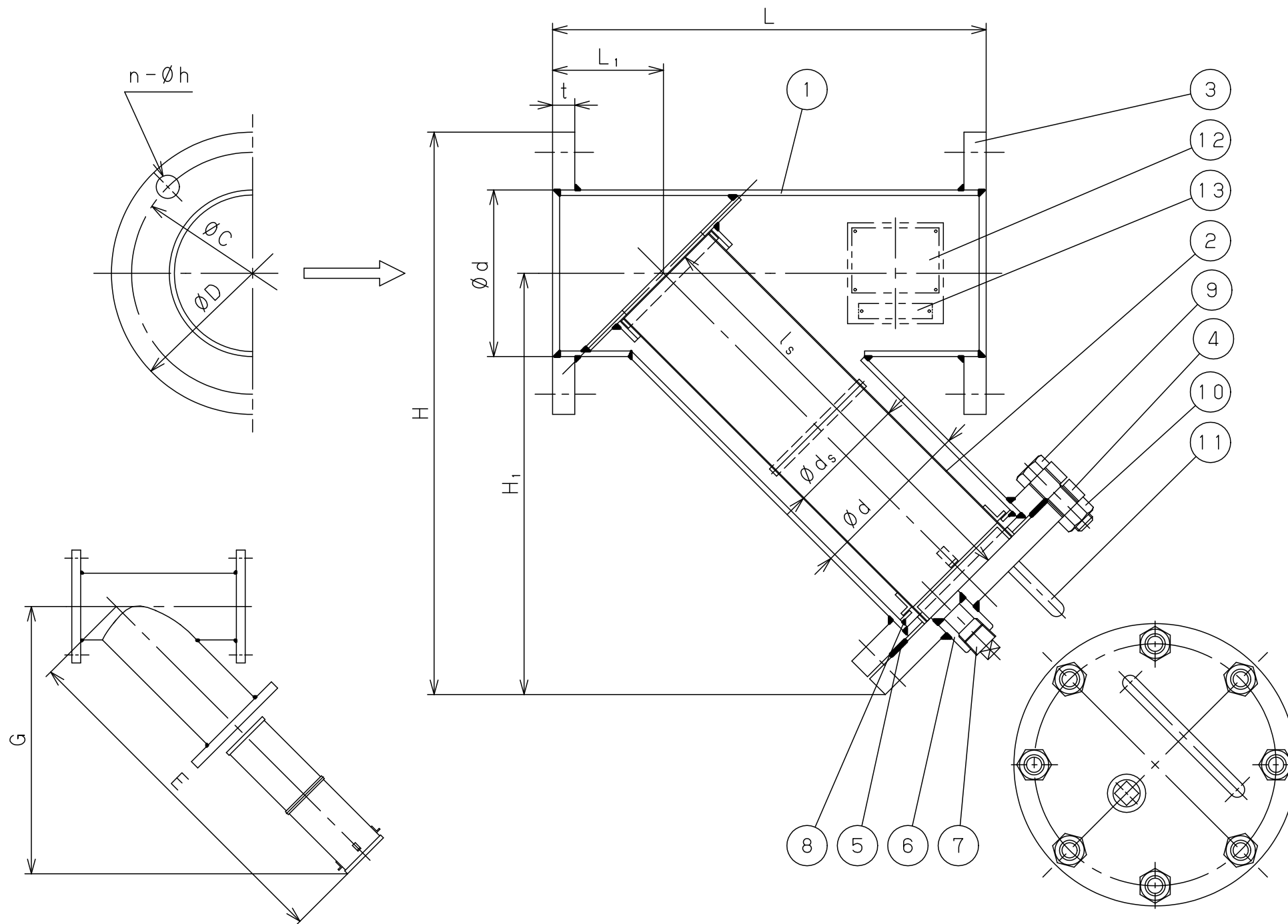




注意

当図面には、秘密情報など法的に守られた
 情報を含んでいる場合があります。
 当図面を用いての試作・量産品の製作、並びに
 第三者への内容・情報の開示等を禁止します。
 株式会社 ヨシタケ



13	Arrow Plate	Stainless Steel	矢印プレート	SUS304	1
12	Name Plate	Stainless Steel	銘板	SUS304	1
11	Handle	Steel	ハンドル	Steel	1
10	Nut	Steel	ナット	Steel	1set
9	Bolt	Steel	ボルト	Steel	1set
8	Stopper	Steel	ストッパー	Steel	4
7	Plug	Malleable Cast Iron	プラグ	FCMB270	1
6	Half Coupling	Carbon Steel	ハーフカップリング	S25C	1
5	Gasket	Non-Asbestos	ガスケット	Non-Asbestos	1
4	Cover	Rolled Steel	カバー	SS400	1
3	Flange	Rolled Steel	フランジ	SS400	3
2	Screen	Stainless Steel	スクリーン	SUS304	1
1	Body	Carbon Steel Pipe	本体	STPG370	1
No.	Name of Parts	Material	部品名	材質	Q. TY

Size	L	L ₁	H	H ₁	d	E	G	(mm)						Plug ∅	Weight (kg)
								Screen		Flange JIS 10K FF					
								d _s	l _s	D	C	t	n-h		
200A	580	140	665	500	216.3	1100	840	170	510	330	290	22	12-23	R 3/4	75
250A	680	170	765	565	267.4	1220	945	220	570	400	355	24	12-25	R 3/4	115

Specification	
Fluid	
Press.	MPa
Temp.	℃
Flow Rate	
Inside Screen	Mesh
Outside Screen	∅ - P

TYPE SY-13 STRAINER
ストレーナ

Approval	T. Shinjo
Check	H. Kamada
Drawing	Y. Wakamatsu
Drawing No.	Y-761-7705-9C
Date	10 JUN. 2022

Yoshitake
INC.