

MD-35R, 36R型 電動弁

取扱説明書

この度はヨシタケ製品をお買い上げ頂きまして誠にありがとうございました。お求めの製品を正しく安全にご使用して頂くために、ご使用になる前に必ず本文をお読みください。又、この書類は大切に保管して頂きますようお願いいたします。

-----本文の中で使用されている記号は以下のようになっています。-----

危険

取扱いを誤った場合に、使用者が死亡または重傷を負う危険の状態が生じることが想定され、かつ危険発生時の警告の緊急性(切迫の度合い)が高い限定的な場合(高度な危険を含む)。

警告

取扱いを誤った場合に、使用者が死亡または重傷を負う危険の状態が生じることが想定される場合。

注意

取扱いを誤った場合に、使用者が軽傷を負うかまたは物的損害のみが発生する危険の状態が生じることが想定される場合。

目 次

概要	1
1. 性能及び仕様	1
2. 寸法及び重量	3
3. 保守・点検	5
3.1 ご使用前の危険・注意事項	5
3.2 ご使用時の警告・注意事項	6
3.3 手動操作方法	7
3.4 分解・点検時の警告事項	7
3.5 故障と処置	8
アフターサービスについて	

YOSHITAKE

概要

無接点電子制御方式でシンプルな構造です。三方弁(MD-35R)、二方弁(MD-36R)の二種類が選べ、ファンコイルユニット、装置組み込みに最適。

○分類

MD-35R……………分流・混合用三方切換用電動弁

MD-36R……………ON/OFF用電動弁

1. 性能及び仕様

○バルブ仕様

型式・分類	MD-35R型 三方弁	MD-36R型 二方弁
本体形状	レデュースドボア形	
接続	A・B: JIS Rc C: JIS R	JIS Rc
呼び径	15A~25A	
適用流体	冷温水・空気	
最大圧力	1.0MPa	
材質	本体	黄銅
	ボール	黄銅
	シート	ふっ素樹脂
適用流体温度	-10~80°C(凍結不可)	

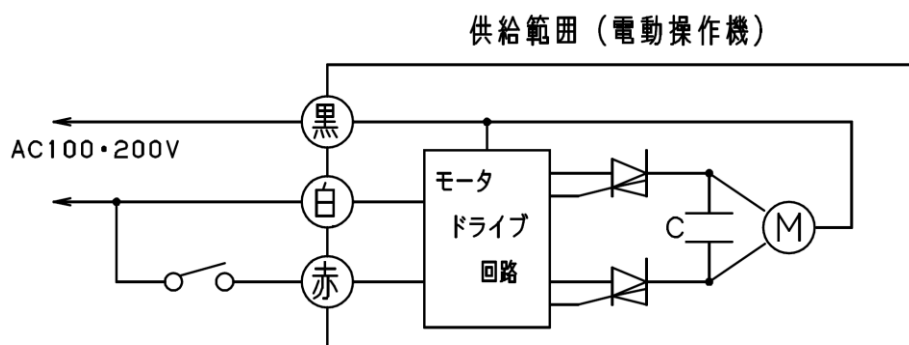
○ Cv 値表

型式	MD-35R			MD-36R		
呼び径	15A	20A	25A	15A	20A	25A
Cv 値	3	6	8	6	11	15

○電動操作機仕様

操作機型番	PM1-030
定格トルク	3N-m
開閉時間	7.5/6.3 sec. (50/60Hz)
消費電力	8 VA
電源	AC 100/110・200/220 V ±10%
モータ	コンデンサ起動 シンクロナスモータ
モータ保護	タイマ式保護回路内蔵
制御方式	a接点信号入力式 (信号電流: 1.5mA)
手動操作	可 (出力軸直接操作)
使用周囲温度	-20~50(60)°C 60°Cは作動頻度・流体温度による。
負荷時間率	20% 15min.
結露対策	スペースヒータ (0.5W) 内蔵
保護形式	屋外防噴流形 (JIS C0920 IP65)
モーターケース	ポリカーボネート樹脂 (黒)
電線引込形式	キャブタイヤケーブル引出し (長さ: 500mm)

○結線図

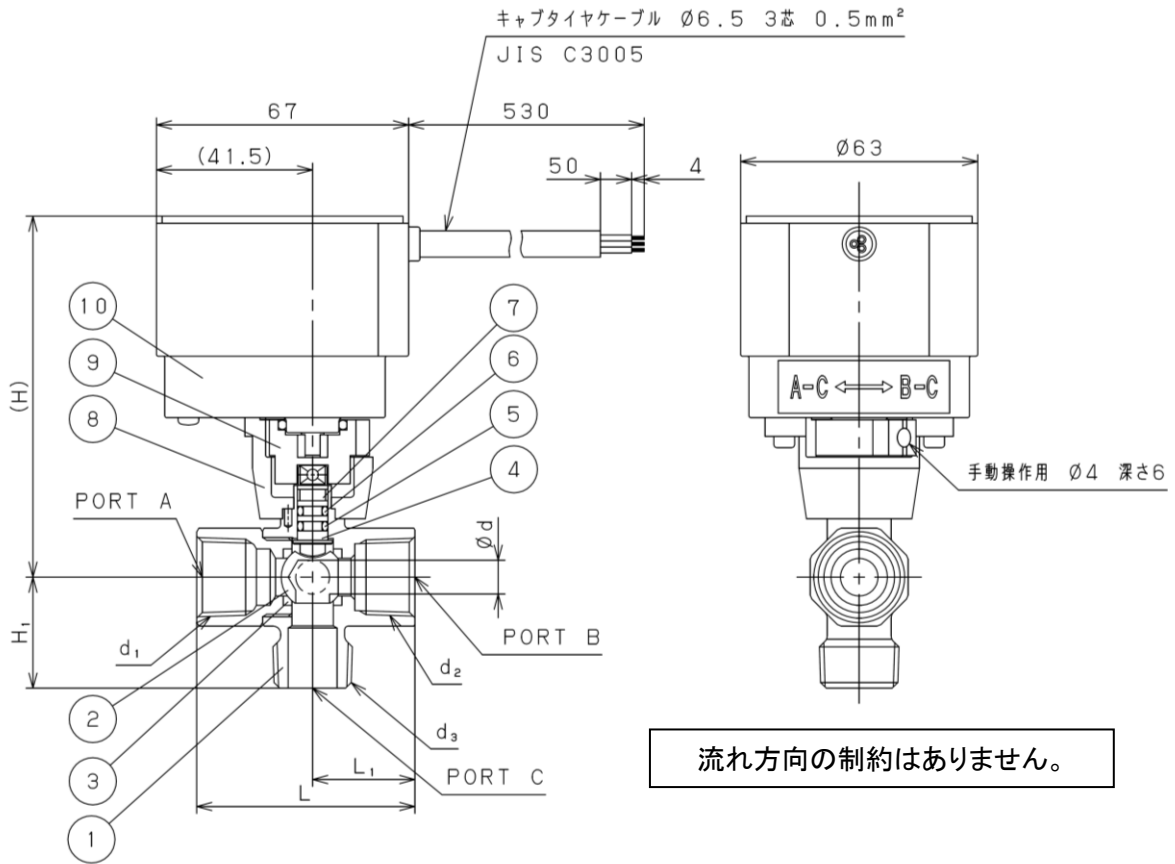


SWがOFFでバルブ閉(ポジション①) SWがONでバルブ開(ポジション②)

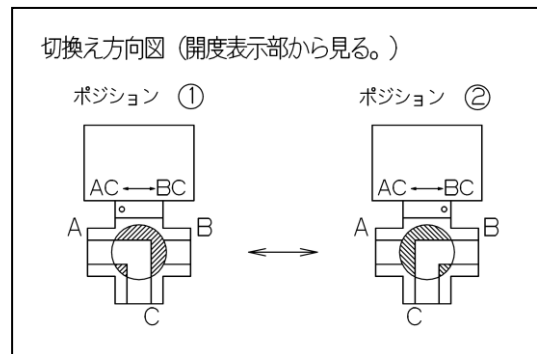
注) SWがトライアック等半導体の場合は使用できない場合があります。

2. 寸法及び重量

・MD-35R



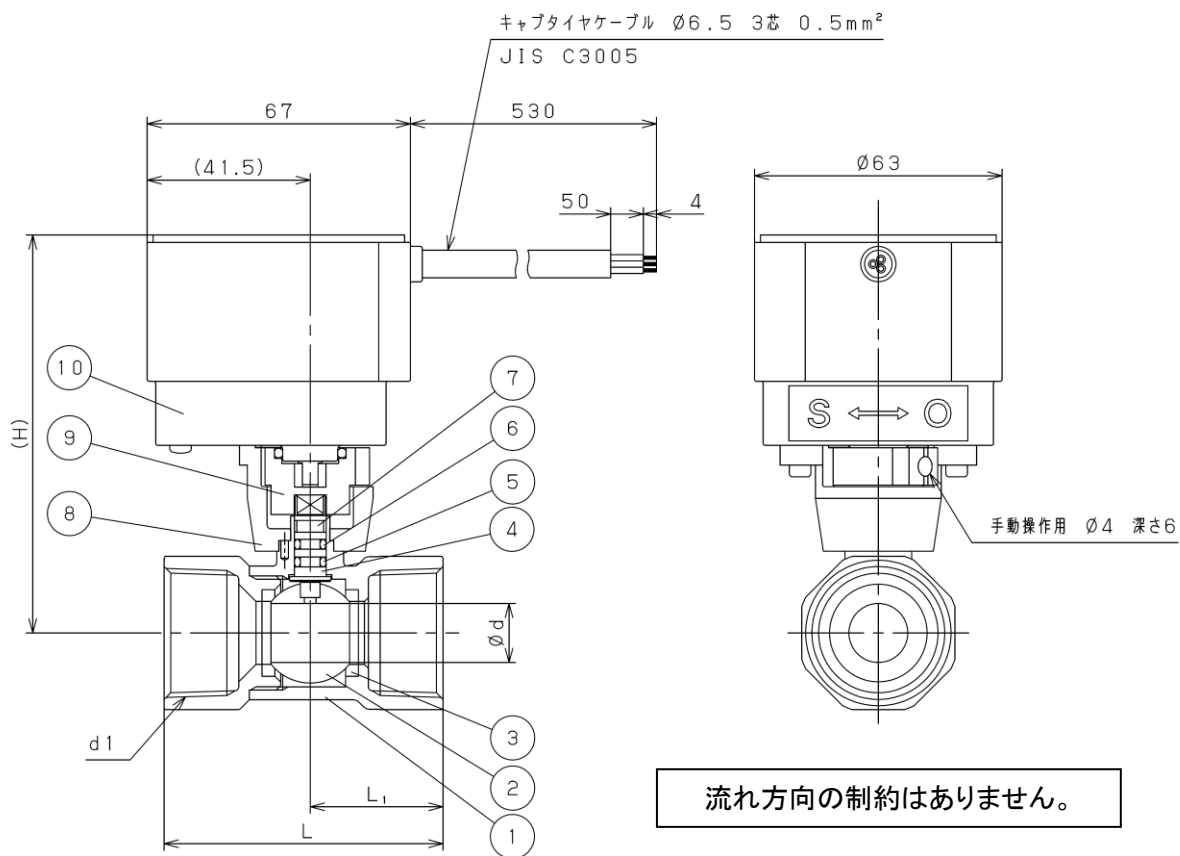
10	電動操作機	1
9	コネクタ	1
8	ブラケット	1
7	軸受	1
6	Oリング	1
5	Oリング	1
4	ステム	1
3	シート	2
2	ボール	1
1	本体	1
部品番号	部品名	個数



(mm)

Size	d ₁ ・d ₂	d ₃	d	L	L ₁	H ₁	H	Weight(kg)
15A	Rc 1/2	R 1/2	9	58	27.2	29.5	96	0.6
20A	Rc 3/4	R 3/4	12	63	29.7	32	98	0.7
25A	Rc 1	R 1	15	71	33.8	38	102	0.9

・MD-36R



10	電動操作機	1
9	コネクター	1
8	ブラケット	1
7	軸受	1
6	Oリング	1
5	Oリング	1
4	ステム	1
3	シート	2
2	ボール	1
1	本体	1
部品番号	部品名	個数

(mm)

Size	d ₁	d	L	L ₁	H	Weight(kg)
15A	Rc 1/2	10	58	27.2	96	0.6
20A	Rc 3/4	12.5	63	29.7	98	0.7
25A	Rc 1	15	71	33.8	102	0.8

3. 保守・点検

3. 1ご使用前の危険・注意事項

危険

- (1) 爆発性ガスの停留する場所や雰囲気でのご使用はできません。
※ 防爆構造ではありませんので、火災の危険があります。
- (2) 結線は必ず電源が入っていないことを確認してから行ってください。
※ 感電の危険があります
- (3) 結線は定格電圧を確認し、結線の指示通り正しく行ってください。
※ 誤った結線をしますと、火災、感電の危険があります。

注意

- (4) 電動弁は精密部品等が組み込まれていますので丁寧に取り扱い、落としたり、投げ下ろしたりしないようにしてください。
 - (5) 長期又は一時保管の場合は梱包のまま整理して保管してください。又直射日光が当たる場所、ほこりの多い場所、水滴がかかる場所は避け、操作機・バルブに無理な力が加わらないようにしてください。
 - (6) 据え付け前に、必ず電動弁型式、電源電圧が正しいか確認してください。又、ボルト類に緩みが発生していないか点検してください。
 - (7) 製品に無理な荷重・曲げ・振動が伝わらないよう配管してください。
※ 製品の寿命が著しく短くなる恐れがあります。
 - (8) 屋外等で使用する場合には、結線部に防水等の処置をしてください。
※ 漏電する場合があります。
 - (9) 屋外等で使用する場合には、製品の上部へひさしなどを設置し、製品に直接水がかからないようにしてください。
※ 漏電する場合があります。
 - (10) 製品を配管する際、電動操作機は本体より外さないでください。
※ 部品の欠落・誤動作の原因となります。
- (11) 製品を配管する前に、配管内はきれいに清掃し、溶接スパッタ、錆、スケール、砂等の異物を必ず除去してください。
※ 製品内に異物・スケールが混入しますと本来の性能が活かされません。
- (12) パイプのねじ切りは、切り過ぎないようにしてください。
※ 切り過ぎたパイプのねじ込みは、バルブを変形させ性能を損なうことがあります。
- (13) ・製品の取り付けは接続側本体端部にスパナを掛け、管をねじ込んでください。
・電動操作機・ブラケット部を持ち、管をねじ込んだり、接続の反対側の本体端部にスパナ等を掛けることは絶対に避けてください。
・配管時、本体にパイプレンチを掛けたり、過剰な力を加えないようにしてください。又、取付け姿勢を矯正する時は、本体とキャップの結合ねじが緩む方向(反時計回り)に力を加えないようにしてください。

(14) シールテープ、シール剤がバルブ内にはみだすと作動不良の原因になります。テープ処理、塗布量に注意してください。

(15) わじ込みの際、適正なトルクで締め付けてください。

※過大なトルクで締め付けると、製品の機能を損なう恐れがあります。

適正締め付けトルク		N-m	
呼び径	15A	20A	25A
トルク	25~35	40~50	50~60

(16) ・取り付け場所の環境は、水中・高温(50°C以上)・腐蝕性ガス等の雰囲気、又は振動の多い場所(0.5G以上)は避けてください。

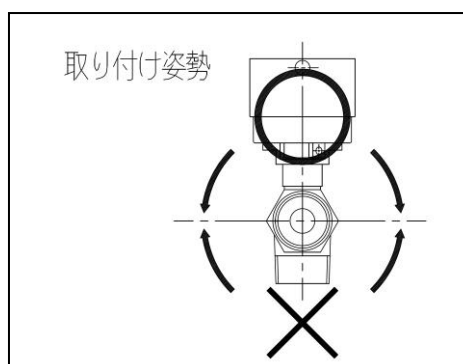
・輻射熱により、電動操作機ケースの表面温度が50°C以上になる場合は、適切な遮蔽板を設けてください。

・流体、及び駆動部が凍結する可能性のある場合は、凍結防止対策を施してください。

(17) ・電動弁の取り付け姿勢は

正立から横向きまでとし、逆立は避けてください。

・電動操作機上部はメンテナンスのため150mm以上のスペースを確保してください。



(18) 配線が長距離となる場合は、シールド線を使用したり、他の動力ラインと分ける等の対策を施してください。

※誘導電圧やノイズ等の悪影響を受ける恐れがあります。

(19) ・キャブタイヤケーブルの先端部に3色の芯線が出ています。電源電圧を確認し、信号・電源線を操作機のシールの結線図通りに正しく結線してください。

・接続部に水滴のかかる場所の場合は結線部に適切なシール、絶縁処理を行ない漏電等の事故が無いようにしてください。

(20) 操作スイッチに接点保護用CR付リレー等、漏れ電源のあるものを使用すると誤動作の原因となることがあります。

3. 2ご使用時の警告・注意事項

警告

(1) 高温流体の場合は、素手で直接製品に触れないようにしてください。

※やけどをする危険があります。

注意

(2) ・通常運転時、開閉頻度が規定の負荷時間率(20% 15min.)の範囲内であるか確認してください。負荷時間率の範囲を超えて使用すると製品の劣化、焼損の原因になることがあります。

※負荷時間率は電動弁の開閉頻度を規定する値で、20% 15min.は15分の中にその20%(3分)の時間の連続又は断続の開閉動作が可能であることを意味します。操作機の開閉時間により可能な開閉回数が計算できます。

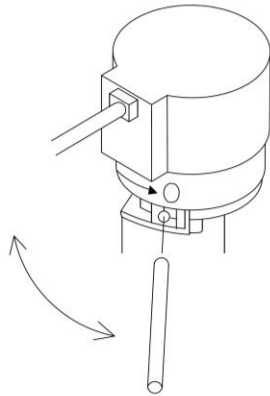
・開閉動作中に逆転信号が入るような使い方は避けてください。

※製品の寿命を縮めます。

- (3) ・結露防止スペースヒータを内蔵していますので、常時通電してください。
- ・機械動作部(コネクタ部)がありますので、運転時は動作部に手を近づけないようにしてください。
- (4) ・運転に入る前に一度、結線及び電源電圧が正しいか確認してください。
- ・電動弁を作動させ、動きが正常か点検してください。

3. 3手動操作方法

手動操作時は安全のため必ず電源を切り下記の要領で行ってください。



開度表示コネクタの穴に丸棒(φ4)又は六角棒スパナ(呼び4)を差し込み、ゆっくりと回してください。

専用の手動開閉レバー(オプション)も用意されています。

3. 4分解・点検時の警告事項



警告

分解・点検は熟練した専門の方や専門のメーカーにて行ってください。

- (1) 電源が切れていることを確認後、分解・点検を行ってください。
※感電する危険があります。
- (2) 分解・点検する時は必ず製品・配管・機器の内部圧力を完全に抜いてから行ってください。又、高温流体の場合は冷してから行ってください。
※残圧によってけがややけどをする場合があります。
- (3) 操作機上に物を置いたり、足場にする事は絶対に避けてください。

(4) 使用状況、環境に応じて定期的に点検を行ってください。通常半年に一度、下記に従って行ってください。

なお点検作業を行う場合は必ず電源を切ってください。

点検項目	異常時の処置
① 電動弁の開閉位置、開閉時間が正常な範囲内にあるか	○ バルブのトルク・物噛みを調査し原因を除去する。
② 異常音が聞こえないか	○ 周囲温度、開閉頻度、流体性状、温度を調査して範囲を超えている場合は改善する。
③ 操作機部が異常に熱くないか	○ 必要に応じ、電動弁の交換を行う。
④ 取り付けねじ等の緩みがないか	
⑤ ステム、接合部の漏れがないか	
⑥ シート漏れがないか	

(5) 長期間運転しないときは3ヶ月に一度程度開閉作動をしてください。

3. 5故障と処置

電動弁が正常に作動しない場合は下記項目で調査・点検をしてください。
原因が不明な場合はその状況をご連絡ください。

故障状況	原因	処置
作動しない 又は 動作不安定	電源がきていない。	過大な電圧がかかった場合は電動弁を交換してください。
	電源電圧が正しくない。	
	結線・回路が正しくない。	結線・回路を見直す。
	配線のショート・接触不良。	配線・接接触を見直す。
中間位置で 止まる	漏れ電源のあるSWを使用。	漏れ電源のないSWに交換する。
	バルブに異物が噛み込み又は付着し、トルクが増大して保護回路が働いた。	手動・自動で開閉動作を繰り返し異物を除去する。
	バルブ又はシートが変形している。	電動弁を交換してください。

アフターサービスについて

1. 納入品の保証範囲及び保証期間

納入された製品は高度の技術と厳しい品質管理の基で製造いたしております。取扱説明書、本体貼付ラベル等の注意書に従って正しくご使用ください。万一材料または製造上の不具合がありました場合には、無料で修理させていただきます。

納入品の保証期間は、ユーザー様に納入し試運転開始後1ヶ年とさせていただきます。

2. 製造中止後の部品の供給について

製品は予告なく製造中止、改良を行うことがございます。製造中止した製品の部品の供給は、中止後5年間とします。但し、個別契約に基づく場合は除きます。

3. 保証期間内でも次の場合には、有料修理になります。

(1)配管内のゴミ等による弁漏れ、または不安定作動が起こる場合。

(2)不当な取扱い、または使用による場合。

(3)消耗のなはだしい部品などで、弊社から予めその旨申し出を行っている場合。

(4)異常水圧、異常水質等の供給側の事情による場合。

(5)水垢もしくは凍結に起因する場合。

(6)電源、空気源に起因する場合。

(7)弊社以外の不適當な改造がされた場合。

(8)設計仕様条件を超えた過酷な環境下(たとえば屋外使用による腐食の場合など)での使用による場合。

(9)火災、水害、地震、落雷その他天災地変による場合。

(10)消耗部品(たとえばテクニカルガイドブックに記載されているOリング、ガスケット、ダイヤフラムなど)

ここでいう保証は納入品単体の保証を意味するもので納入品の故障や瑕疵により誘発される損害については、含まれませんのでご了承ください。

4. 保証期間経過後、修理を依頼されるとき

修理により製品の機能が維持できる場合には、ご要望により有料で修理します。なお、アフターサービスについては、弊社ホームページ(www.yoshitake.co.jp)のサポート&サービスからお問い合わせ窓口一覧より最寄りの営業所までご相談ください。