

# DP-100シリーズ

## 電磁弁 取扱説明書

この度はヨシタケ製品をお買い上げ頂きまして誠にありがとうございました。  
お求めの製品を正しく安全にご使用して頂くために、ご使用になる前に必ず本文を  
お読みください。また、この書類は大切に保存して頂きますようお願いいたします。

-----本文の中で使用されている記号は以下のようになっています。-----



**警告**

取扱いを誤った場合に、使用者が死亡または重傷を負う危険の状態が生じることが想定される場合。



**注意**

取扱いを誤った場合に、使用者が軽傷を負うかまたは物的損害のみが発生する危険の状態が生じることが想定される場合。

### 目次

1. 製品用途	1
2. 仕様及び性能	1~2
3. 寸法及び質量	2~3
4. 作動説明	4~5
5. 呼び径の選定	
5.1 呼び径選定図表	6~8
5.2 呼び径選定計算式	9
6. 設置要領	
6.1 配管図例	9
6.2 結線方法	10
6.3 製品設置時の警告・注意事項	10~12
7. 運転要領	
7.1 製品運転時の警告・注意事項	12
7.2 試運転	13
8. 保守要領	
8.1 保守点検時の警告・注意事項	13~14
8.2 日常点検・定期点検	14
8.3 定期交換	15
8.4 故障と対策	15~16
8.5 分解方法、組立方法	16~18
8.6 分解図	18~19
9. 廃棄	19

アフターサービスについて

# YOSHITAKE

## 1. 製品用途

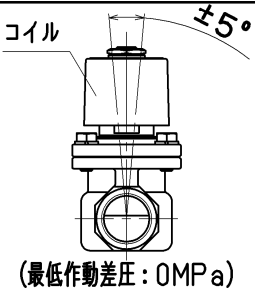
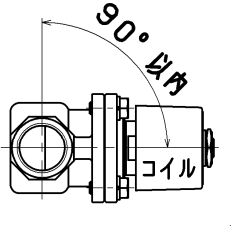
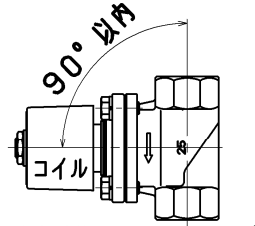
DP-100シリーズ 電磁弁は、パイロット式電磁弁で、遠隔操作や各種制御スイッチと連動させて、流体のON-OFF自動制御に使用されます。

## 2. 仕様・性能

型 式	通電時開形	DP-100、DP-100-D	DP-100F、DP-100F-D
	通電時閉形	DP-100-C	DP-100F-C
呼び径		10~50A	15~65A
構 造		パイロット式ピストンタイプ	
適用流体		蒸気・冷温水・油(20cSt以下) 空気・窒素ガス・炭酸ガス(乾燥状態)・アルゴンガス	
適用圧力		0~1.0 MPa(真空使用不可)	
最低作動差圧 (*1)		0MPa (コイル横向きの場合は差圧0.03MPa以上必要です)	
弁座漏れ量		50 mL/min(標準状態)(空気圧0.6MPa時)	
使用温度		5~180 °C(凍結不可)	
周囲温度		50 °C以下(凍結不可)	
取付姿勢 (*1)		水平配管および垂直配管 (コイル上向きに対して90° 以内)	
材 質	弁箱	ステンレス鋼	
	弁体	ステンレス鋼	
	ディスク	ふっ素樹脂	
接 続		JIS Rc ねじ	JIS 10K FF フランジ

(\*1): 表1参照

表1 最低作動差圧および取付姿勢

	水平配管	垂直配管
コイル上向き	 <p>コイル ±5° (最低作動差圧: 0MPa)</p>	/
コイル横向き	 <p>90° 以内 コイル (最低作動差圧: 0.03MPa)</p>	 <p>90° 以内 コイル (最低作動差圧: 0.03MPa)</p>

ACコイル仕様・性能(DP-100、DP-100F、DP-100-C、DP-100F-C)

定格電圧	AC100/200V 結線方法選択形		AC110/220V 結線方法選択形	
	50・60Hz共用		50・60Hz共用	
呼び径	10～25A	32～65A	10～25A	32～65A
定格電流	0.34/0.17A	0.46/0.23A	0.32/0.16A	0.42/0.21A
起動電流	1.64/0.82A	1.90/0.95A	1.48/0.74A	1.80/0.90A
電圧変動許容範囲	定格電圧-5%～+10%			
絶縁種別	H種			
保護構造	耐じん・防まつ形			
保護等級	IP64 (JIS C 0920)			
絶縁抵抗	50MΩ以上/500Vメガー			
耐電圧試験	1500V/min			

DCコイル仕様・性能(DP-100-D、DP-100F-D)

定格電圧	DC24V	
呼び径	10～25A	32～65A
定格電流	1.34A	1.14A
電圧変動許容範囲	定格電圧-5%～+10%	
絶縁種別	H種	
保護構造	耐じん・防まつ形	
保護等級	IP64 (JIS C 0920)	
絶縁抵抗	50MΩ以上/500Vメガー	
耐電圧試験	1500V/min	

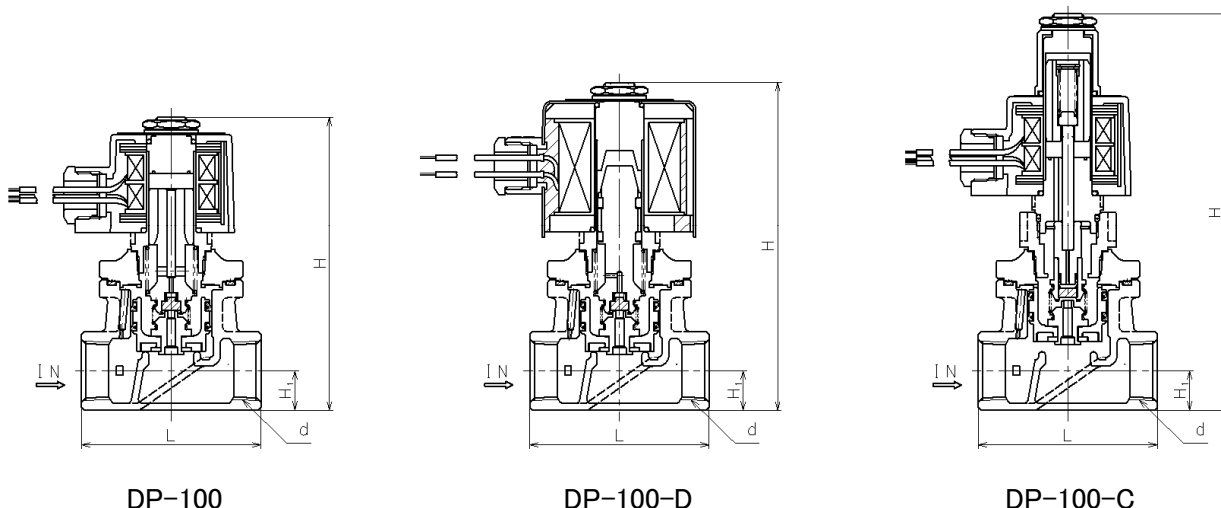
●端子箱付も製作いたします。

⚠ 注意

- (1) 製品に付いている銘板表示内容とご注文の型式の仕様内容を照合してください。  
 ※内容が違っている場合は、使用しないで当社にお問い合わせください。

3. 寸法及び質量

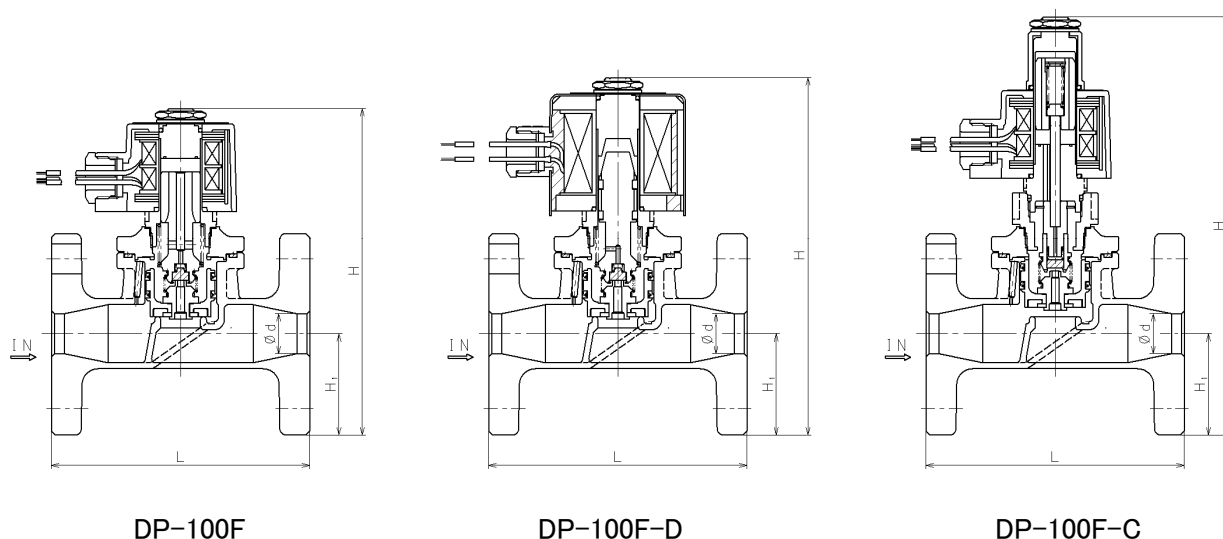
■接続 JIS Rc ねじ



(mm)

呼び径	d	L	H <sub>1</sub>	DP-100		DP-100-D		DP-100-C	
				H	質量 (kg)	H	質量 (kg)	H	質量 (kg)
10A	Rc 3/8	70	14.5	127	1.4	143	2.2	174	1.7
15A	Rc 1/2	70	14.5	127	1.4	143	2.2	174	1.7
20A	Rc 3/4	80	17.5	131	1.5	147	2.3	177	1.8
25A	Rc 1	95	21.0	135	1.9	151	2.7	181	2.2
32A	Rc 1 1/4	110	26.0	172	3.1	194	4.3	218	3.4
40A	Rc 1 1/2	120	29.5	178	4.0	200	5.2	225	4.3
50A	Rc 2	140	36.5	187	5.6	209	6.8	233	5.9

■接続 JIS 10K FF フランジ



DP-100F

DP-100F-D

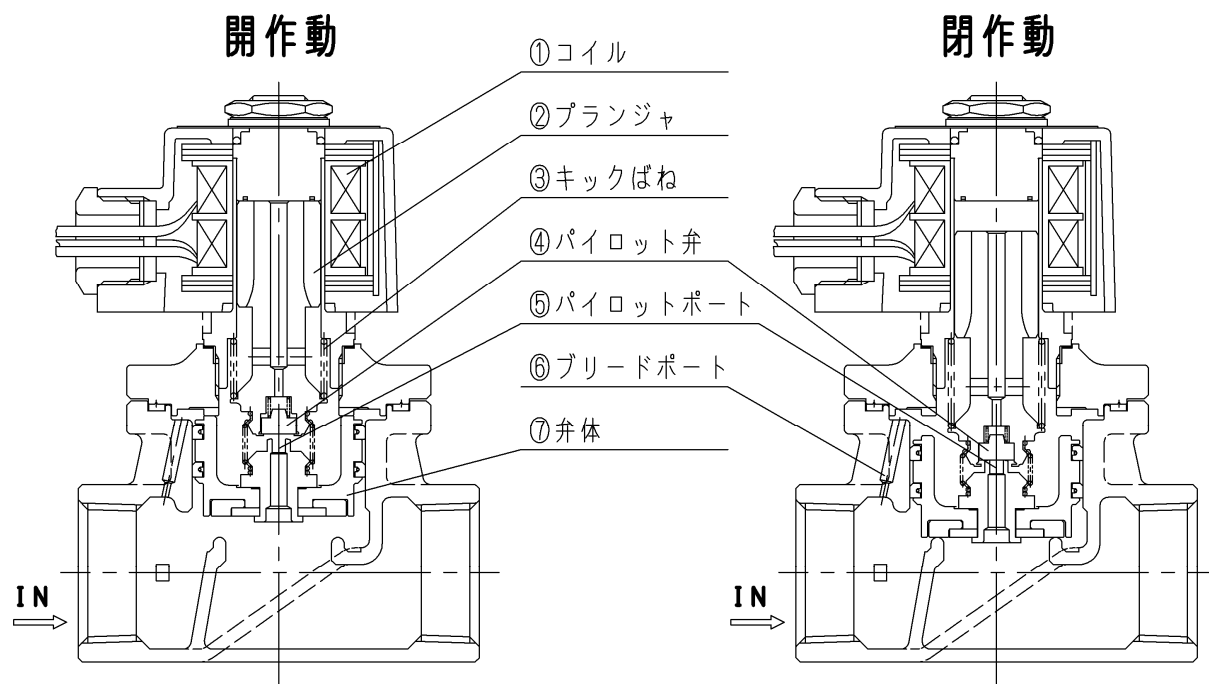
DP-100F-C

(mm)

呼び径	d	L	H <sub>1</sub>	DP-100F		DP-100F-D		DP-100F-C	
				H	質量 (kg)	H	質量 (kg)	H	質量 (kg)
15A	15	120	47.5	161	2.7	177	3.5	207	3.0
20A	20	130	50.0	164	3.2	180	4.0	210	3.5
25A	25	145	62.5	177	4.5	193	5.3	223	4.8
32A	32	160	67.5	213	6.9	235	8.1	260	7.2
40A	40	170	70.0	219	8.0	241	9.2	265	8.3
50A	50	195	77.5	228	10.5	250	11.7	274	10.8
65A	50	198	87.5	238	12.3	260	13.5	284	12.6

#### 4. 作動説明

##### ■通電時開形(DP-100、DP-100F、DP-100-D、DP-100F-D)



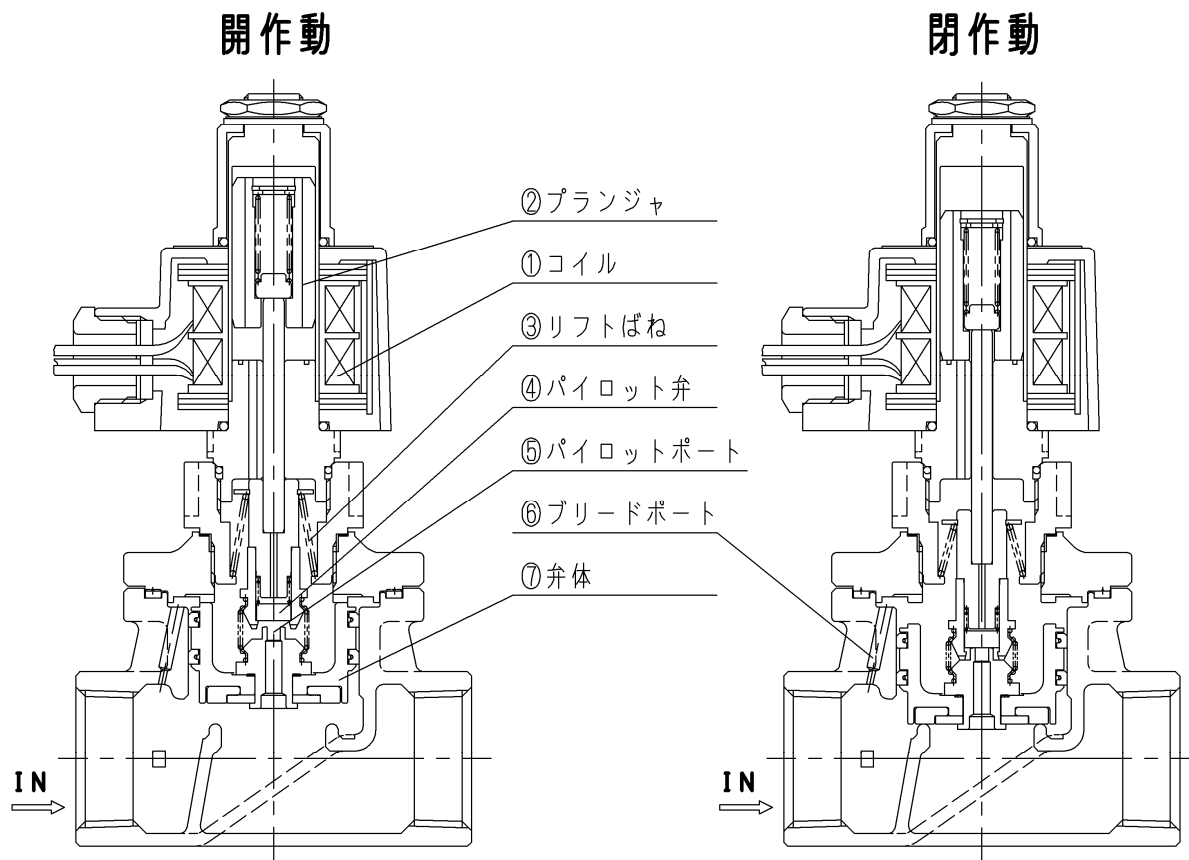
##### (1)開作動(通電時)

通電するとコイル①が励磁し、プランジャ②が上方に吸引されてパイロット弁④が開きます。弁体⑦上部の圧力は、パイロットポート⑤より二次側へ流出することで圧力降下が生じ、一次側圧力によって弁体⑦は押し上げられ、弁が開きます。

##### (2)閉作動(常時)

通電を解除するとコイル①の励磁が解け、キックばね③の力によってプランジャ②は押し下げられ、パイロット弁④を閉じます。弁体⑦上部には、一次側から連通しているブリードポート⑥より一次側圧力が流入することで圧力上昇が生じます。キックばね③の力が合わせて作用することで弁体⑦は押し下げられ、弁は閉じます。

■通電時閉形(DP-100-C、DP-100F-C)



(1)開作動(常時)

通電を解除するとコイル①の励磁が解け、リフトばね③の力によってパイロット弁④とプランジャ②が持上げられて、パイロット弁④が開きます。弁体⑦上部の圧力は、パイロットポート⑤より二次側へ流出することで圧力降下が生じ、一次側圧力によって弁体⑦は押し上げられ、弁が開きます。

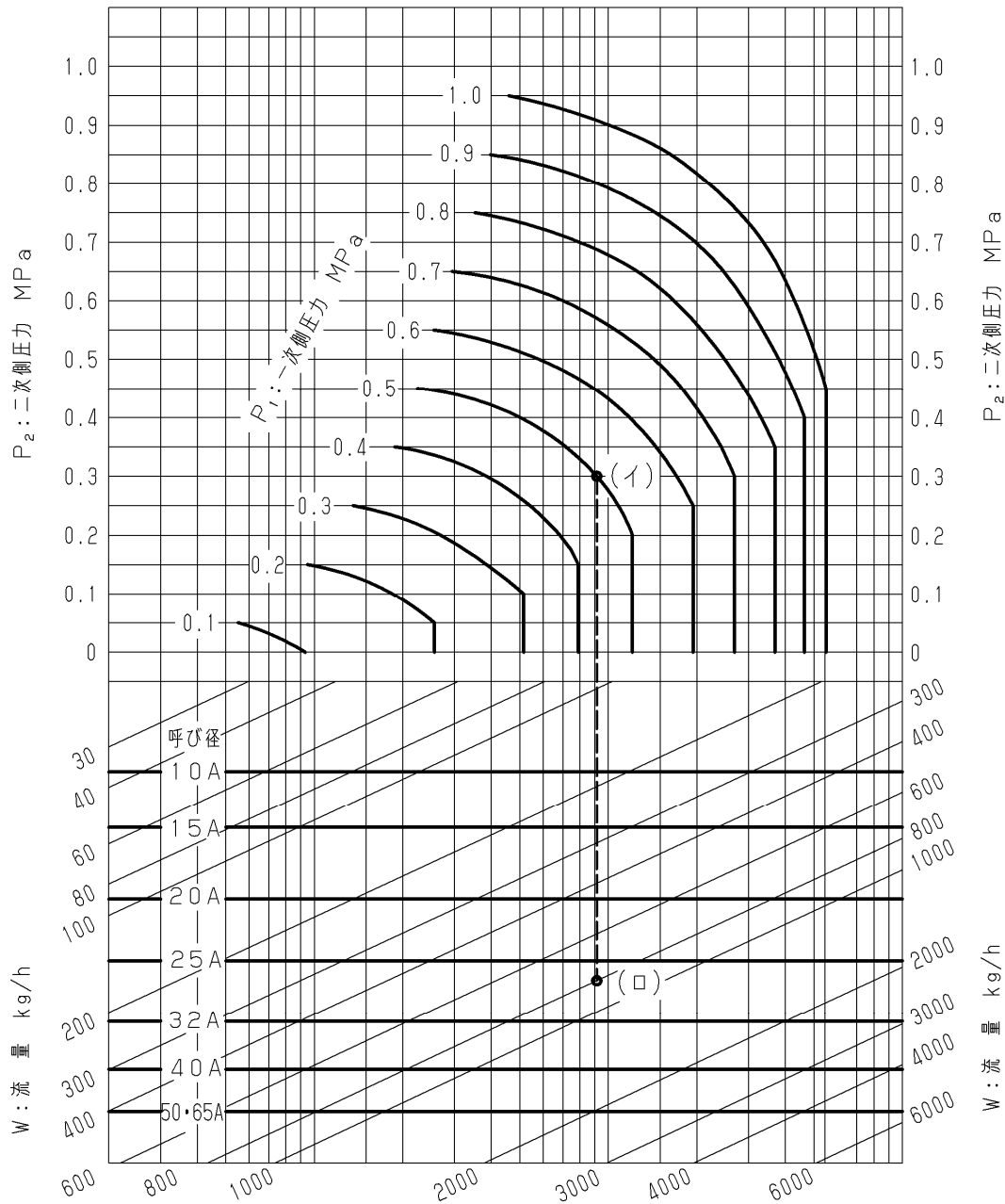
(2)閉作動(通電時)

通電するとコイル①が励磁し、プランジャ②が下方に吸引されてパイロット弁④を閉じます。弁体⑦上部には、一次側から連通しているブリードポート⑥より一次側圧力が流入することで圧力上昇が生じます。プランジャ②の吸引力が合わせて作用することで弁体⑦は押し下げられ、弁は閉じます。

## 5. 呼び径の選定

### 5.1 呼び径選定図表

■ (蒸気用)



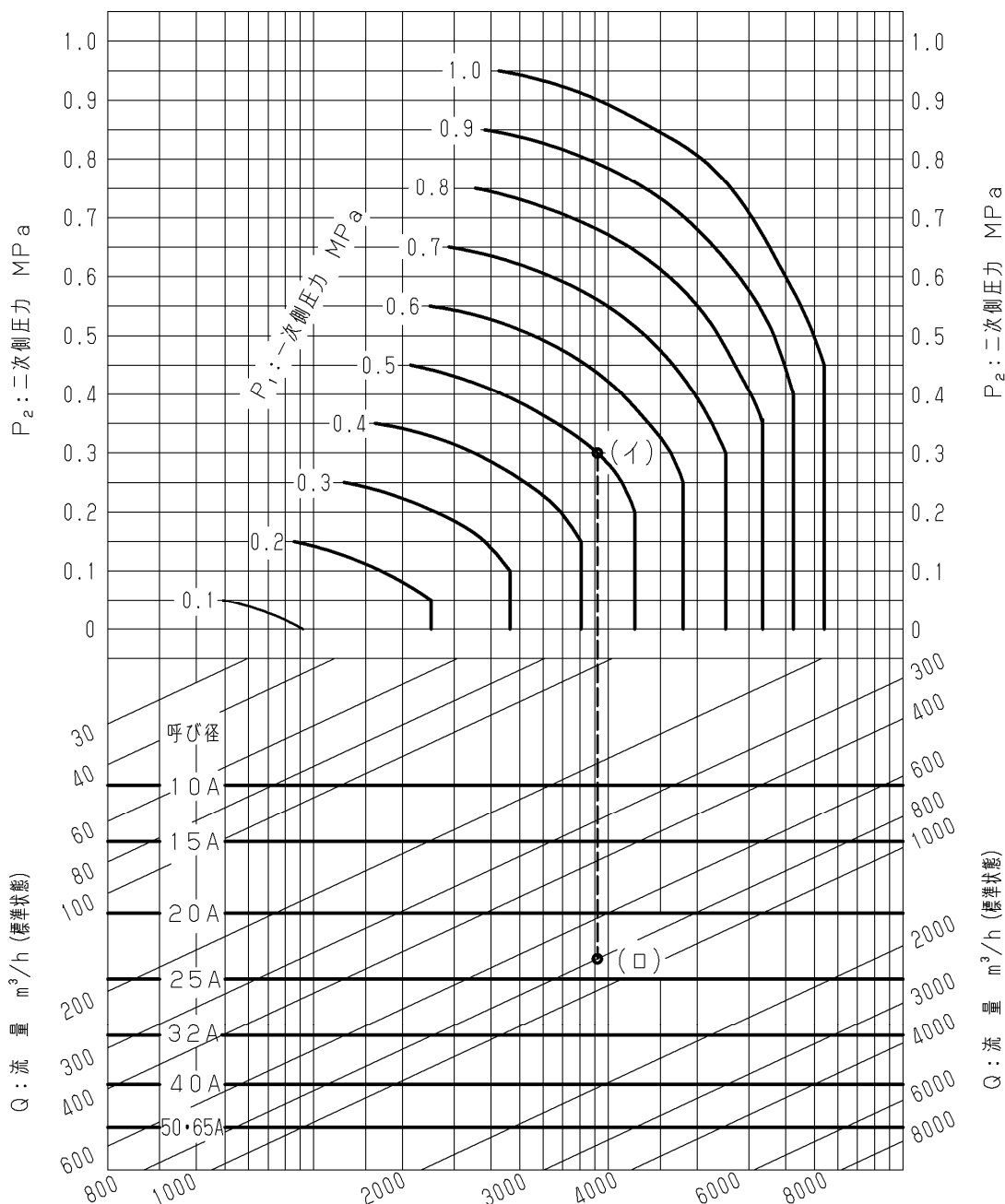
#### 【 図表の見方 】

一次側圧力 ( $P_1$ ) 0.5MPa、二次側圧力 ( $P_2$ ) 0.3MPa、蒸気 (飽和蒸気) の流量 ( $W$ ) 800kg/h に対する呼び径の選定方法は、 $P_1=0.5$ MPa、 $P_2=0.3$ MPa の交点 (イ) を求め (イ) より垂直に下がり、 $W=800$ kg/h との交点 (ロ) を求めます。交点 (ロ) は呼び径 25A と 32A の間にあり、大きい方の 32A が求める呼び径になります。

#### ⚠ 注意

呼び径選定表図の性能値は参考値です。配管条件や使用環境により変動するため、性能値に 20% の安全率を取って選定してください。

■(空気用)



【 図表の見方 】

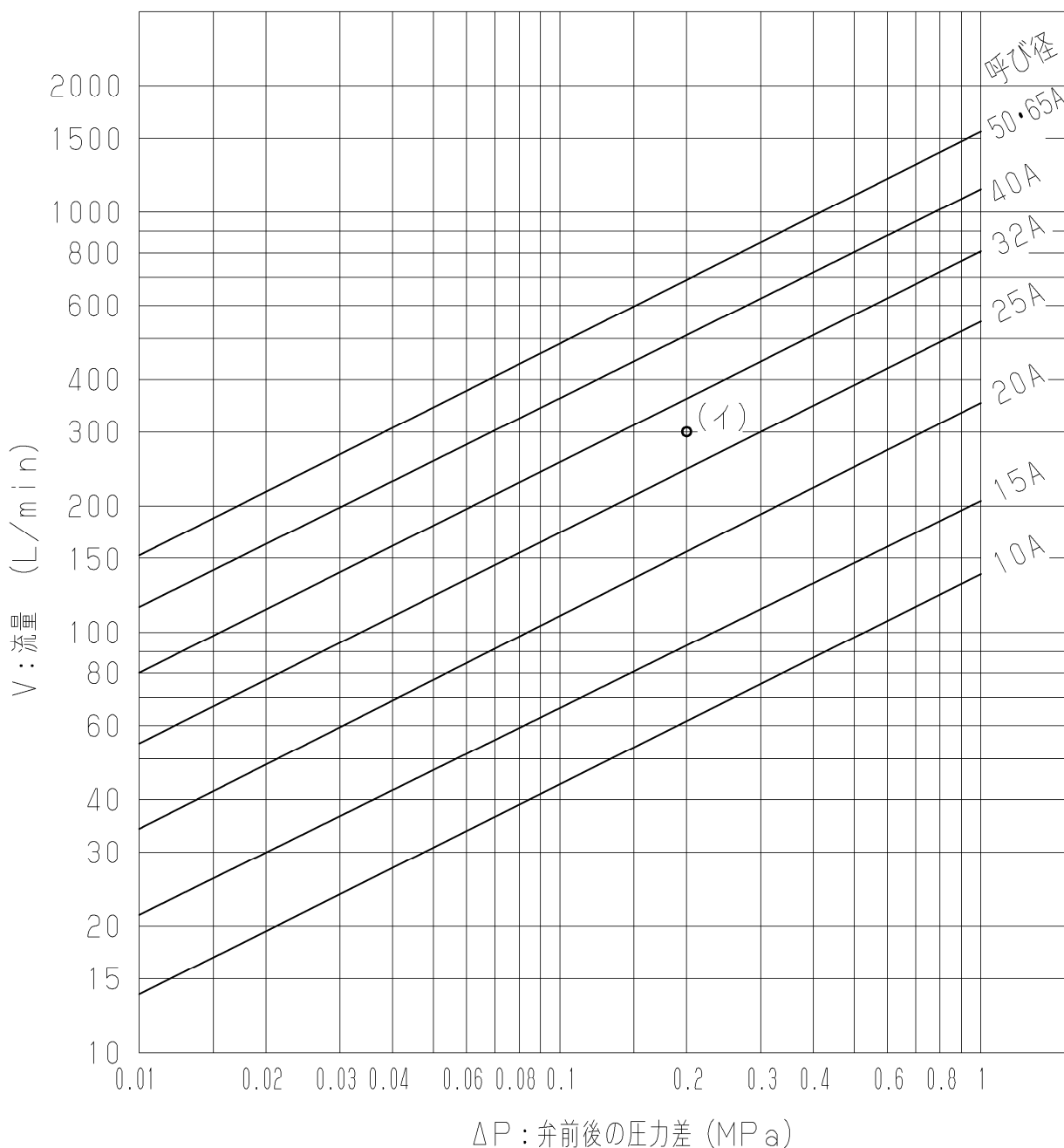
一次側圧力 ( $P_1$ ) 0.5MPa、二次側圧力 ( $P_2$ ) 0.3MPa、空気 (20°C) の流量 ( $Q$ ) 800 $m^3/h$  (標準状態) に対する呼び径の選定方法は、 $P_1 = 0.5$ MPa、 $P_2 = 0.3$ MPa の交点 (イ) を求め (イ) より垂直に下がり、 $Q = 800$  $m^3/h$  (標準状態) との交点 (ロ) を求めます。  
 交点 (ロ) は呼び径 20A と 25A の間にあり、大きい方の 25A が求める呼び径になります。

⚠ 注意

呼び径選定表図の性能値は参考値です。配管条件や使用環境により変動するため、性能値に20%の安全率を取って選定してください。



■(水用)



【 図表の見方 】

一次側圧力( $P_1$ )0.5MPa、二次側圧力( $P_2$ )0.3MPa、流量( $V$ )300L/min に対する呼び径の選定方法は、弁前後の圧力差( $\Delta P$ ) $0.5 - 0.3 = 0.2$ MPa と  $V = 300$ L/min との交点(イ)を求めます。

交点(イ)は呼び径25Aと32Aの間にあり、大きい方の32Aが求める呼び径になります。

⚠ 注意

呼び径選定表図の性能値は参考値です。配管条件や使用環境により変動するため、性能値に20%の安全率を取って選定してください。

## 5.2 呼び径選定計算式

### ■Cv値計算式

《蒸気用》

《気体用》

$$P_2 > \frac{P_1}{2} \text{ の場合}$$

$$P_2 > \frac{P_1}{2} \text{ の場合}$$

$$C_v = \frac{W k}{138 \sqrt{\Delta P (P_1 + P_2)}}$$

$$C_v = \frac{Q}{2940} \sqrt{\frac{(273 + t)G}{\Delta P (P_1 + P_2)}}$$

$$P_2 \leq \frac{P_1}{2} \text{ の場合}$$

$$P_2 \leq \frac{P_1}{2} \text{ の場合}$$

$$C_v = \frac{W k}{120 P_1}$$

$$C_v = \frac{Q \sqrt{(273 + t)G}}{2550 P_1}$$

《液体用》

$$C_v = \frac{0.365 V \sqrt{G}}{\sqrt{\Delta P}}$$

Cv: 各呼び径のCv値

W: 蒸気最大流量 [kg/h]

Q: 気体最大流量 [m<sup>3</sup>/h(標準状態)]

V: 液体最大流量 [m<sup>3</sup>/h]

P<sub>1</sub>: 一次側圧力 [MPa・A]

P<sub>2</sub>: 二次側圧力 [MPa・A]

ΔP: P<sub>1</sub> - P<sub>2</sub> [MPa]

k: 1 + 0.0013 × {過熱蒸気温度[°C]

− 飽和蒸気温度[°C]}

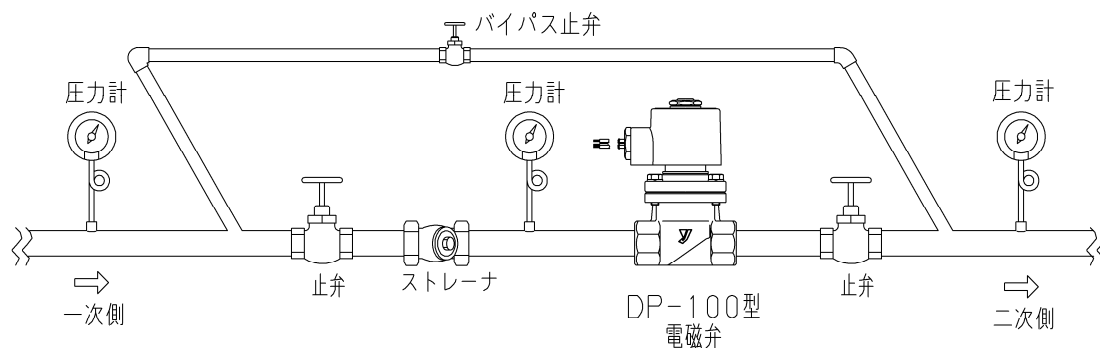
G: 比重(気体の場合は空気に対する比重、  
液体の場合は水に対する比重)

### ■Cv値

呼び径	10A	15A	20A	25A	32A	40A	50A	65A
DP-100、DP-100F、 DP-100-D、DP-100F-D、 DP-100-C、DP-100F-C	3.0	4.5	7.5	12.0	17.7	25.0	33.6	33.6

## 6. 設置要領

### 6.1 配管図例



※1. コイル横向きの場合は差圧0.03MPa以上が必要です。

※2. 出入口の止弁は、全開にて使用してください。

## 6.2 結線方法

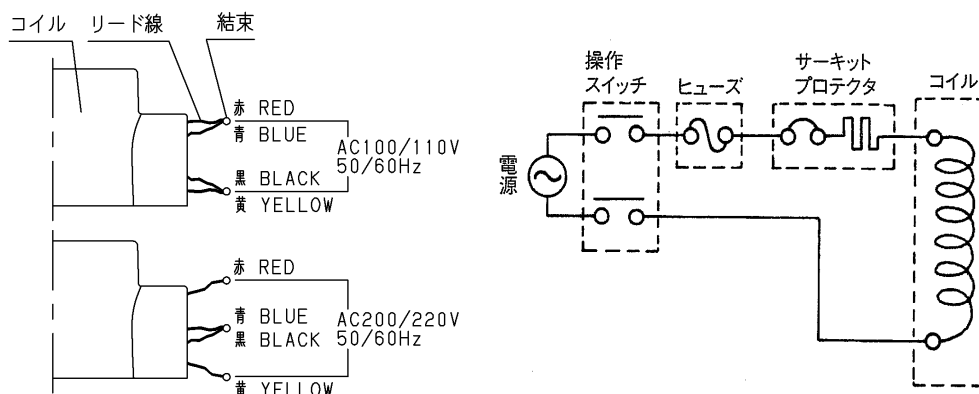
- (1) 結線方法は AC100/110V と AC200/220V では異なります。コイル側面に表示してありますラベルの指示に従って結線を行ってください。
- (2) リード線をむやみに引っ張ると断線や絶縁不良の原因となります。結線時や使用時に無理な力が加わらないようにしてください。
- (3) 配線は、芯線0.75mm<sup>2</sup>以上の電線を使用してください。
- (4) 電気回路保護用としてヒューズ(3A)を使用してください。また、燃料系統に使用される場合には、サーキットプロテクタを設置してください。サーキットプロテクタは、下記の表を参考に選定してください。

サーキットプロテクタの定格電流

(A)

型式		DP-100、DP-100F、 DP-100-C、DP-100F-C		DP-100-D、 DP-100F-D
定格電圧		AC100/110V	AC200/220V	DC24V
呼び径	10~25A	0.5	0.3	2
	32~65A	0.75~1	0.5	

- (5) 端子箱の向きは変えないでください。  
断線や絶縁不良の原因となります。



- (6) DC(直流)コイル仕様の場合、リード線が2本(赤・黒)ですので、それぞれ+と- (どちらでもよい)に確実に結線してください。

## 6.3 製品設置時の警告・注意事項

### ⚠ 警告

- 電気配線の施工は、熟練した専門の方(設備、工業者の方など)が行ってください。
- (1) 製品の故障・誤作動により人命、身体又は財産を侵害するおそれがある場合は、遮断、開放、警報など機器や装置に応じた安全装置を必ず設置してください
  - (2) 緊急遮断弁などには使用できません。  
※緊急遮断弁などの安全確保用バルブとして設計されていません。そのようなシステムの場合は、別の確実に安全確保できる手段を講じたうえでご使用ください。
  - (3) 爆発性ガスの停留する場所や雰囲気でのご使用はできません。  
※防爆構造ではありませんので、火災の危険があります。
  - (4) 結線は必ず電源が入ってないことを確認し、行ってください。  
※感電の危険があります。
  - (5) 結線は定格電圧を確認し、結線の指示通り正しく行ってください。  
※誤った結線をされますと、火災・感電の危険があります。
  - (6) コイルを製品から外した状態で通電しないでください。  
※過電流が発生し、コイルの焼損や火災の危険があります。

## ⚠ 注意

- (1) コイル横向きの場合は、一次側と二次側の差圧(最低作動差圧)が0.03MPa 以上になるようにしてください。(P.1 表1参照)  
※作動不良の原因となります。
- (2) 取付け方向は水平・垂直任意ですが、コイルは水平より上になるように配管してください。(P.1 表1参照)  
※作動不良の原因となります。
- (3) 製品を配管する際、配管内の異物・スケール等を必ず除去してください。  
※異物・スケールなどが混入しますと、製品の機能が果たされません。
- (4) 流れ方向と矢印の向きを合わせて取付けてください。  
※取付け方向を間違えますと、製品の機能が果たされません。(閉弁しません)
- (5) 製品の入口側には必ずストレーナ(80~100メッシュ入り)を取付けてください。  
※異物・スケール等が混入しますと、製品の機能が果たされません。
- (6) 製品に無理な荷重・曲げ・振動が伝わらないよう配管してください。  
※製品の寿命が著しく短くなるおそれがあります。
- (7) 保守・点検の際の分解取外しのためのスペースを確保してください。  
※保守・点検が出来なくなります。

型式: DP-100、DP-100F (mm)

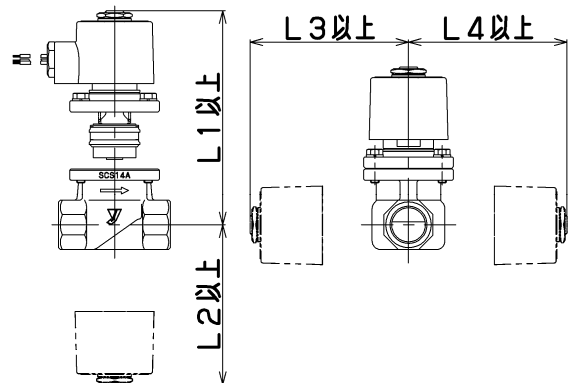
呼び径	L1	L2,L3,L4
10-25A	185	150
32-65A	250	200

型式: DP-100-D、DP-100F-D (mm)

呼び径	L1	L2,L3,L4
10-25A	200	165
32-65A	275	225

型式: DP-100-C、DP-100F-C (mm)

呼び径	L1	L2,L3,L4
10-25A	230	200
32-65A	300	250



L1: コイル取外しまたは分解スペース

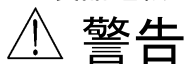
L2,L3,L4: 製品取替時スペース

- (8) 屋外などで使用する場合は、製品の上部へひさしなどを設置し、製品に直接水がかからないようにしてください。また、長時間多湿になる場所への設置は避けてください。  
※漏電する場合があります。
- (9) コイルは保温しないでください。  
※コイルが異常温度上昇して焼損となり、作動不良の原因となります。
- (10) 運転を止められない装置の場合、製品の一次側から二次側へのバイパス配管(止弁を設置)を設けてください。  
※故障時や製品の分解の際、運転のためにバイパス配管が必要です。
- (11) 配管接続に使用するシールテープ・液状シール剤など、配管内に異物が入らないよう注意してください。  
※異物の混入により、弁座漏れ、作動不良などの原因になります。

- (12) 二次側圧力が一次側圧力より高くなる場合、閉弁の状態であっても逆流します。この場合は二次側に逆止弁を取付けてください。
- (13) 蒸気に使用する場合などで、製品が閉止した際に、二次側圧力が負圧となる場合には、製品の二次側に真空逃し弁を取付けてください。
- (14) 蒸気に使用する場合は、配管系にスチームトラップを取付けてください。  
※製品がドレン障害により、作動不良を起こすおそれがあります。
- (15) 蒸気に使用する場合は、製品の一次側にドレンが溜りにくい配管をしてください。  
※作動不良の原因となります。
- (16) 凍結のおそれのある場合は、水抜きや保温などをしてください。  
※凍結しますと、破損の原因となります。ただしコイルは保温しないでください。
- (17) 製品配管時に、コイルをつかんで回したり、コイルに工具をかけて作業しないでください。  
※コイルが破損するおそれがあります。
- (18) コイルのリード線を引っ張ったり、運搬時にリード線のみを持って、製品を持ち上げないでください。また、端子箱付の場合も同様に、端子箱を引っ張ったり、運搬時に端子箱のみを持って、製品を持ち上げないでください。  
※コイル(または端子箱)が破損するおそれがあります。
- (19) コイルに接続する電線は、コイルの取外しや交換ができるよう余裕を持った長さとしてください。
- (20) コイルに接続する電線は、張力や自重がリード線に加わらないよう、また、周囲の人や機器に接触しないように結束や支持をしてください。
- (21) 熱交換器など、一時的でも一次側と二次側の圧力差がOMP<sub>a</sub> となる装置に設置する場合は、水平配管にコイル上向きに取付けしてください。(P.1 表1参照)  
※作動不良の原因となります。
- (22) 製品入口側または出口側に自動制御弁を設置する場合は、3m 以上離して取付けてください。  
※弁作動時の差圧不良によって作動不安定となり、故障の原因となります。
- (23) 製品入口側の配管呼び径は、製品の呼び径より小さくしないでください。(入口側を絞らないでください。)  
また、製品出入口の止弁は、全開にてご使用ください。(P.7 「6.1 配管図例参照」)  
※弁作動時の差圧不良によって作動不安定となり、故障の原因となります。
- (24) 製品が密閉配管状態の場合、流体温度上昇により配管内流体が体積膨張し、製品が損傷します。
- (25) 粘着性のある流体については部品を固着させ、作動不良の原因となります。
- (26) 電位差が生じる異種金属配管は行なわないでください。製品や部品が腐食します。
- (27) 使用条件(使用頻度や耐久性)を考慮した製品選定を行ってください。

## 7. 運転要領

### 7.1 製品運転時の警告・注意事項



- (1) コイルは電気を通電すると発熱し熱くなります。素手で直接触れないでください。  
※やけどをするなど危険です。
- (2) 高温流体の場合は、素手で直接製品に触れないでください。  
※やけどをするなど危険です。
- (3) 流体を流す前に、配管末端に流体が流れても危険のないことを確認してください。  
※流体が吹出した場合、けがをしたり、高温流体の場合、やけどをするなど危険です。

## ⚠ 注意

- (1) 製品を新たに取付けた時や、製品を長期間運転休止した後は、試運転を行ってください。
  - (2) 長期間の運転休止をする場合は、製品及び配管内の流体を排出してください。  
※製品や配管内の錆の発生などによる故障、あるいは凍結による破損のおそれがあります。
  - (3) 急激に圧力が加わった場合に、瞬時に弁が開き流体が漏れる場合がありますので、使用の際には注意してください。
- (1) AC電圧で使用いただく場合は、使用条件によりうなり音が発生する場合があります。

### 7. 2試運転

#### 試運転手順

試運転を行う前に、製品前後の止弁を閉弁し、必ずバイパス管にて異物・スケールなどを完全に除去してください。

- ① 製品に流体を流す前に、電源を数回 ON-OFF させ、電源が ON の時“カチン”というプランジャの吸着音がすることを確認します。
- ② 二次側止弁を全開にします。
- ③ 製品を開状態にして、一次側止弁を徐々に開きます。配管末端から流体が流れ出すことを確認します。
- ④ 二次側止弁を徐々に閉じ、流体が製品や配管接合部から漏れないことを確認します。
- ⑤ 製品を閉弁状態にして、一次側、二次側の止弁を全開にします。
- ⑥ 電源を数回 ON-OFF させ、製品が確実に開閉することを確認します。
- ⑦ 製品を閉弁状態にして、配管末端で漏れがないことを確認します。

試運転で異常がある場合は、8.保守要領 8.4故障と対策を参照し、処置を行ってください。

### 8. 保守要領

製品の故障の多くは配管内の異物によるものです。配管内の異物には十分注意してください。お客様のご使用においての異物噛みによる故障につきましては、有料修理となります。御了承ください。

#### 8.1 保守点検時の警告・注意事項

## ⚠ 警告

- 分解・点検は熟練した専門の方やメーカーにて行ってください。
- (1) 電源が切れていることを確認後、分解・点検を行ってください。  
※感電するなど危険です。
  - (2) 分解・点検するときは必ず製品・配管・機器の内部圧力を完全に抜いてから行ってください。また、高温流体の場合は冷えてから行ってください。  
※残圧によって、けがややけどをするなど危険です。
  - (3) コイルを製品から外した状態で通電しないでください。  
※過電流が発生し、コイルの焼損や火災の危険があります。

## ⚠ 注意

- (1) 製品の機能・性能を維持するため、日常点検・定期点検を実施してください。
- (2) 分解時に、製品を落下させないように注意してください。また、分解部品は柔らかい布などの上に置き傷を付けないようにしてください。  
※部品が傷つくと作動不良などを起こし、機能が損なわれるおそれがあります。
- (3) 製品の修理には、正規の部品を必ず使用してください。また、製品の改造は絶対に行わないでください。  
※製品の破損、流体の吹出し、異常動作によってけがややけどなどをするおそれがあります。
- (4) 異常が発生した時は、必ず止弁を閉じ、電源を切ってから点検を行ってください。  
※けがをするおそれがあります。
- (5) 日常点検や定期点検で異常が発見された場合は、必ず専門メーカーの指導を受けてください。
- (6) 組立時には、ガスケットを必ず新品に交換してください。  
※古いガスケットをそのまま使用しますと、流体が外部に漏れるなど危険です。
- (7) 分解・組立後は、必ず試運転を行ってください。
- (8) 分解時には、内部の流体が流出しますので容器で受けてください。  
分解に際しては、製品内の流体を完全に抜いてください。
- (9) 組立時には、各部品は確実に組付け、ボルトは片締めとならないように対角線上に均一に締付けてください。

### 8.2 日常点検・定期点検

製品の機能・性能を維持するため日常点検・定期点検及び定期交換を実施してください。

#### ●日常点検（1回/日）

点検項目	方法	異常時の処置	
作動状態	電源と圧力計にて、作動状態が通電時開、未通電時閉であることを確認してください。	(1)開かない (流体が流れない。) (2)閉じない (流体が止まらない。)	8.4 故障と対策を参照してください。
外部漏れ	目視にて確認してください。	8.4 故障と対策を参照してください。	

#### ●定期点検（1回/年、日常点検の項目の他に下記点検項目を実施してください。）

点検項目	方法	異常時の処置
弁箱及び弁体のシート面	分解し目視にて確認してください。	弁体のシート面に傷がある場合は、弁体一式を交換してください。 弁箱に傷がある場合は、製品を交換してください。
プランジャのシート面及び摺動面	分解し目視にて確認してください。	プランジャのシート面及び摺動面に傷がある場合は、弁体一式を交換してください。
ピストンリングの摺動	分解し手動にて弁体一式の動きを確認してください。	ピストンリングに傷がある場合や、動きが悪い(弁体から外れない)場合は、弁体一式を交換してください。

### 8.3 定期交換

製品の機能・性能を維持するため、以下の部品には推奨の交換時期があります。推奨交換時期になりましたら、定期的に部品交換を実施してください。

## ⚠ 注意

(1) 推奨交換時期になりましたら、定期的に部品交換を実施してください。

#### ● 定期交換部品一覧表

部品名	推奨交換時期
ピストンリング(※)	2年または作動回数50万回のうち早いほう
インナーリング(※)	
弁体(※)	
プランジャ(※)	
コイル	4年

(※)の部品は、弁体一式としての交換となります。

(※)の部品を交換する際は、ふたガスケットも交換してください。

### 8.4 故障と対策

故障状況	故障原因	対策及び処置
開かない。 (流体が流 れない)	製品手前のストレーナが目詰まりしている。	ストレーナを清掃してください。
	配管内の異物により、プランジャが固着している。	異物を除去し、摺動部の動きを確認してください。
	配管内の異物により、弁体中心のポートが閉塞している。	弁体一式を交換してください。
	流体圧力が適正圧力を超えている。	適正圧力に変更してください。
	流体粘度が20cStを超えている。	適正粘度に変更してください。
	型式: DP-100、DP-100F、 DP-100-D、DP-100F-D	※1 参照
	型式: DP-100-C、DP-100F-C	※2 参照
閉じない。 (流体が止 まらない)	プランジャまたは、弁体に異物のかみ込みがあるか、傷がある。	異物を除去してください。傷がある場合は弁体一式を交換してください。
	配管内の異物により、プランジャが固着している。	異物を除去し、摺動部の動きを確認してください。
	流れ方向に対し製品が反対に配管されている。	流れ方向と矢印の向きを合わせてください。
	バイパス止弁が開いている。	バイパス止弁を閉めてください。
	コイル横向きの場合で差圧が0.03MPa未満となっている。	差圧 0.03MPa 以上にしてください。 差圧が確保できない場合は、水平配管にコイル上向きに取付けしてください。
	型式: DP-100、DP-100F、 DP-100-D、DP-100F-D	※2 参照
	型式: DP-100-C、DP-100F-C	※1 参照
製品が振 動する。	製品直前に絞りがあがる。	「6.3 製品設置時の警告・注意事項の(22)、(23)」をご参照ください。
	流体が液体の場合、気体の混入がある。	気体の混入がないようにしてください。



異常音が出る。	コイル上部の六角ナットが緩んでいる。	規定トルク(15N・m)にて締め直してください。
	パイプまたはプランジャの吸着面に異物が付着している。	異物を除去してください。除去できない場合は、ふた一式、弁体一式を交換してください。
	流体圧力が適正圧力を超えている。	適正圧力にしてください。
	コイル電圧が合っていない。	電圧を確認してください。
外部漏れがある。	パイプが緩んでいる。	ふた一式を交換してください。
	六角ボルトが緩んでいる。	六角ボルトを規定トルクにて締めてください。
	ふたガスケットが破損している。	ふたガスケットを交換してください。

	故障原因	対策及び処置
※1	通電されていない。(電気回路の故障)	電源・電圧を確認してください。
	コイル結線が使用電圧と異なっている。	コイル結線を使用電圧に合わせてください。それでも流体が流れない場合は、コイルを交換してください。
	電圧変動が大きい。	許容範囲内に電気回路を修正してください。
	コイルの仕様が使用電圧と合っていない。	使用電圧を確認し、適正なコイルに交換してください。
	高い周囲温度やコイル保温などでの使用により、異常温度上昇してコイルが焼損した。	「2.仕様及び性能」の周囲温度以下とし、またコイルは保温しないでください。その状態とした後、コイルを交換してください。
	過電流によりコイルが焼損した。	コイルを交換してください。また、使用電圧が電圧変動許容範囲内であることを確認してください。
※2	通電されている。	電源を確認してください。

### 8.5 分解方法、組立方法(分解図を参照願います。)

- (1) 六角ナット(二面幅 19mm)を取り、コイル部を取外します。  
座金、Oリング等紛失しないように注意してください。
- (2) ふたの六角ボルトを一度 2~3mm 程緩め、残圧の確認をしてください。  
六角ボルトの二面幅 : 10~20A(10mm)、25~32A(13mm)、40~65A(17mm)
- (3) 六角ボルトを外し、ふた一式を外して弁体一式、キックばねを取出してください。
- (4) 各部品は傷や変形の起こらないように、また、紛失しないように注意してください。
- (5) 組立は分解と逆の手順で行ってください。組立時には新品のガスケットを使用してください。

#### ① ピストンリング、インナーリングの取付け

### ⚠ 注意

ピストンリングとインナーリングには取付け向きがあります。以下のように取り付けてください。  
取付け向きが異なる場合は、作動不良になるおそれがあります。

ピストンリングとインナーリングのスリット部は同じ位置にならないよう 180° 反対向きにしてください。

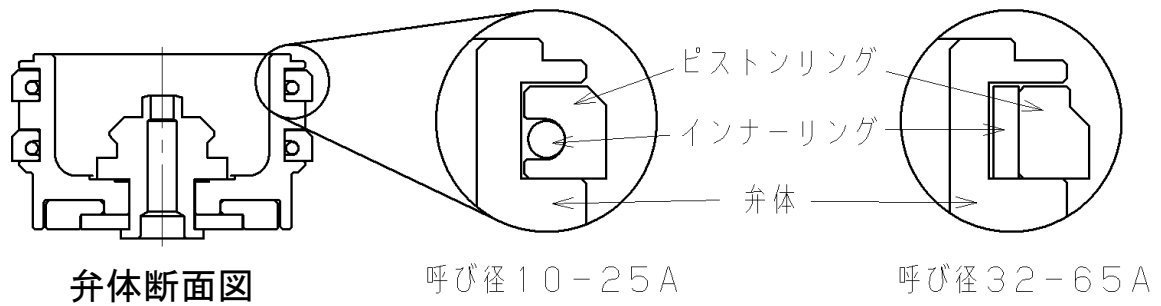


スリット部が同位置にならないようにする

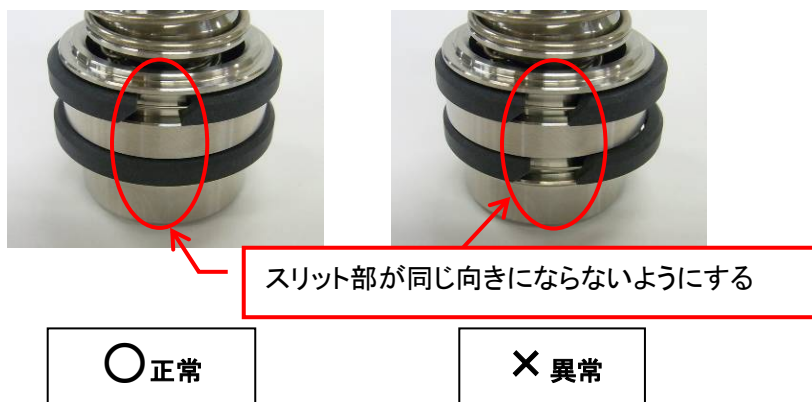
ピストンリング

インナーリング

ピストンリング、インナーリングを弁体に取り付けます。  
 インナーリングはピストンリングの内側に入れてください。  
 ピストンリングは上下の向きに注意して取付けてください。  
 上のピストンリングと下のピストンリングのスリット部は、同じ向きにならないようにしてください。



呼び径	○正常	×異常 (1本逆向き…NG)	×異常 (2本逆向き…NG)
10-25A			
32-65A			



② 六角ボルトの締付け

六角ボルトを締付ける際には、片締めにならないよう均等に締付けてください。

※ねじ部には、焼付防止のための潤滑剤(推奨:STT社 SOLVEST 110)を塗布してください。

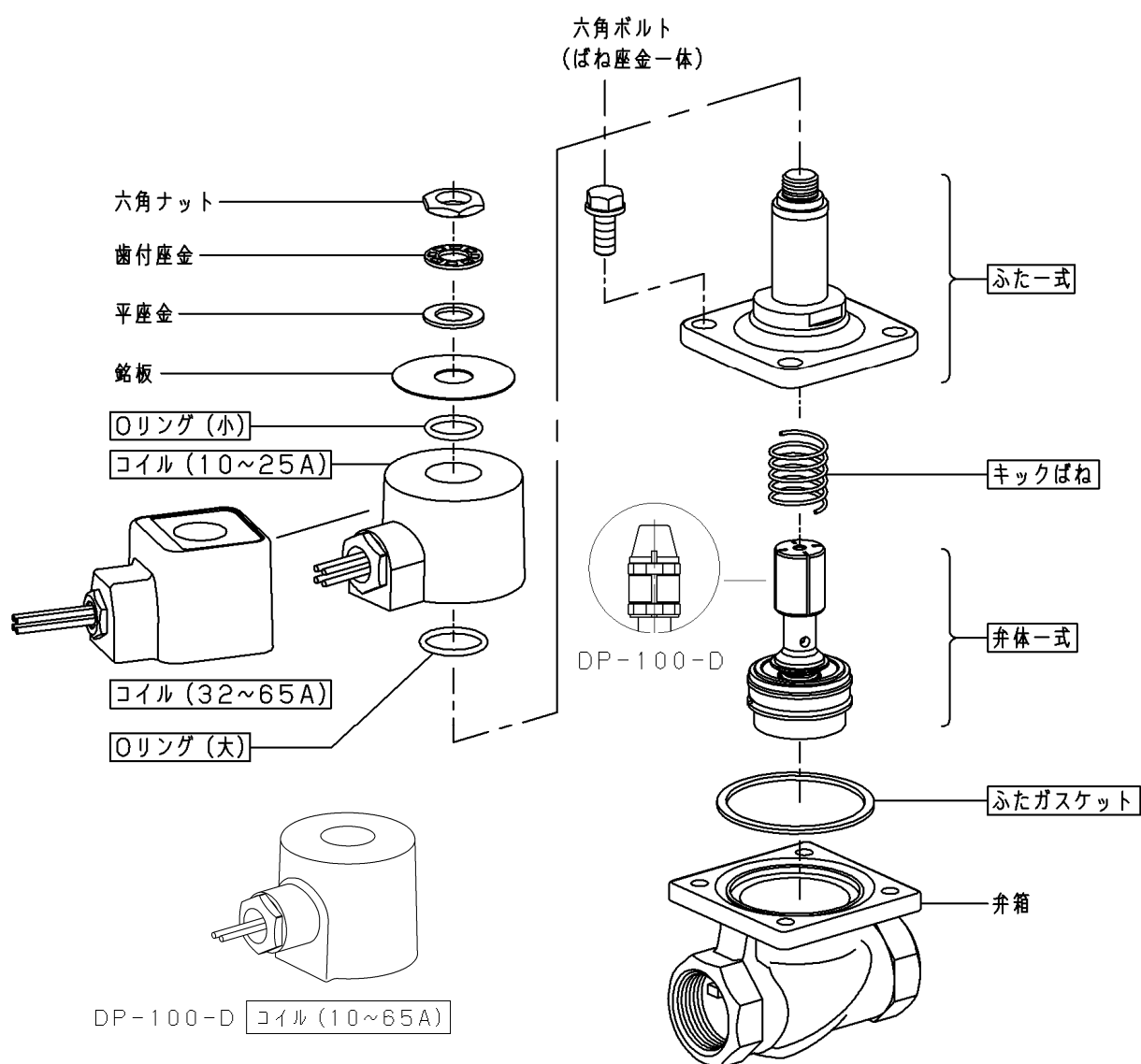
締付トルク一覧表(N・m)

呼び径	締付トルク
10~15A	8
20A	10
25A	16
32A	23
40~65A	30

8.6 分解図

■DP-100、DP-100-D 型

(DP-100F、DP-100F-D 型は、弁箱がフランジ構造です。)

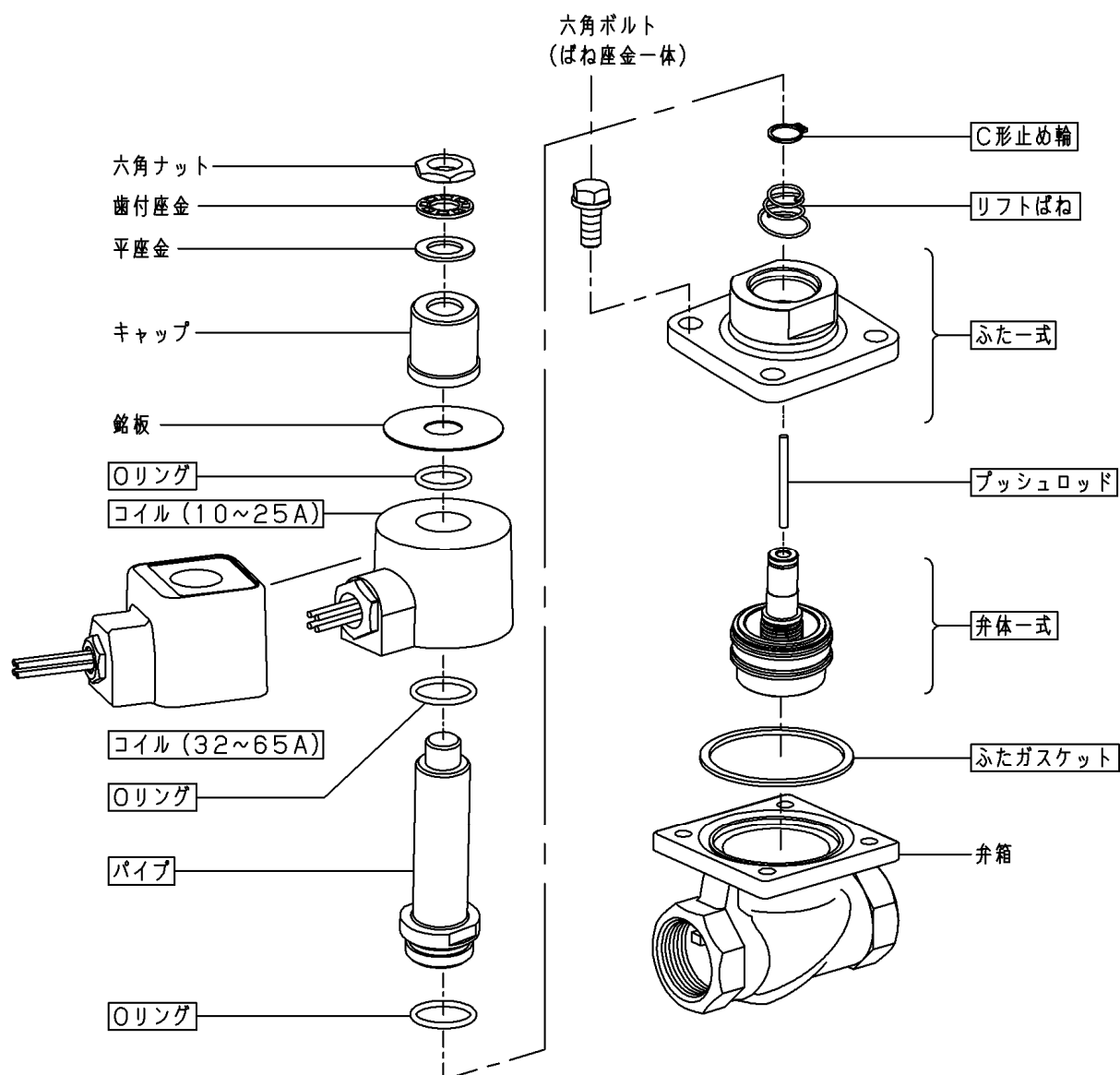


内部品は、消耗部品として用意しています。

※ねじ部には、焼付防止のための潤滑剤(推奨:STT社 SOLVEST 110)を塗布してください。

■DP-100-C 型

(DP-100F-C 型は、弁箱がフランジ構造です。)



□ 内部品は、消耗部品として用意しています。

※ねじ部には、焼付防止のための潤滑剤(推奨:STT 社 SOLVEST 110)を塗布してください。

9. 廃棄

製品を廃棄(分別廃棄)する場合は、納入図面を参照し、各部品の材質を確認のうえ廃棄してください。

## アフターサービスについて

### 1. 納入品の保証範囲及び保証期間

納入された製品は高度の技術と厳しい品質管理の基で製造いたしております。取扱説明書、本体貼付ラベル等の注意書に従って正しくご使用ください。万一材料または製造上の不具合がありました場合には、無料で修理させていただきます。

納入品の保証期間は、ユーザー様に納入し試運転開始後1ヶ年とさせていただきます。

### 2. 製造中止後の部品の供給について

製品は予告なく製造中止、改良を行うことがございます。製造中止した製品の部品の供給は、中止後5年間とします。但し、個別契約に基づく場合は除きます。

### 3. 保証期間内でも次の場合には、有料修理になります。

(1)配管内のゴミ等による弁漏れ、または不安定作動が起こる場合。

(2)不当な取扱い、または使用による場合。

(3)消耗のはなはだしい部品などで、弊社から予めその旨申し出を行っている場合。

(4)異常水圧、異常水質等の供給側の事情による場合。

(5)水垢もしくは凍結に起因する場合。

(6)電源、空気源に起因する場合。

(7)弊社以外の不適切な改造がされた場合。

(8)設計仕様条件を超えた過酷な環境下(たとえば屋外使用による腐食の場合など)での使用による場合。

(9)火災、水害、地震、落雷その他天災地変による場合。

(10)消耗部品(たとえばテクニカルガイドブックに記載されているリング、ガスケット、ダイヤフラムなど)

ここでいう保証は納入品単体の保証を意味するもので納入品の故障や瑕疵により誘発される損害については、含まれませんのでご了承ください。

### 4. 保証期間経過後、修理を依頼される時

修理により製品の機能が維持できる場合には、ご要望により有料で修理します。なお、アフターサービスについては、弊社ホームページ([www.yoshitake.co.jp](http://www.yoshitake.co.jp))のサポート&サービスからお問い合わせ窓口一覧より最寄りの営業所までご相談ください。