



MXV-1

ミキシングバルブ

逆止弁内蔵

(水道法基準適合品)



Mixing Valves

YOSHITAKE

MXV-1 ミキシングバルブ

ベストミックスで、最適給湯！

MXV-1型ミキシングバルブとは…

温水製造装置で作った温水と冷水を混合し、使いやすい温度に調整するバルブです。
また、温度制御はワックスサーモエレメントの膨張、伸縮により自動的に行う為、
電源は不要です。

MXV-1の優れた使いやすさ

循環配管にも対応

付属品の循環水戻り口継手を使用することで循環配管方式にも対応できます。



循環水戻り口継手

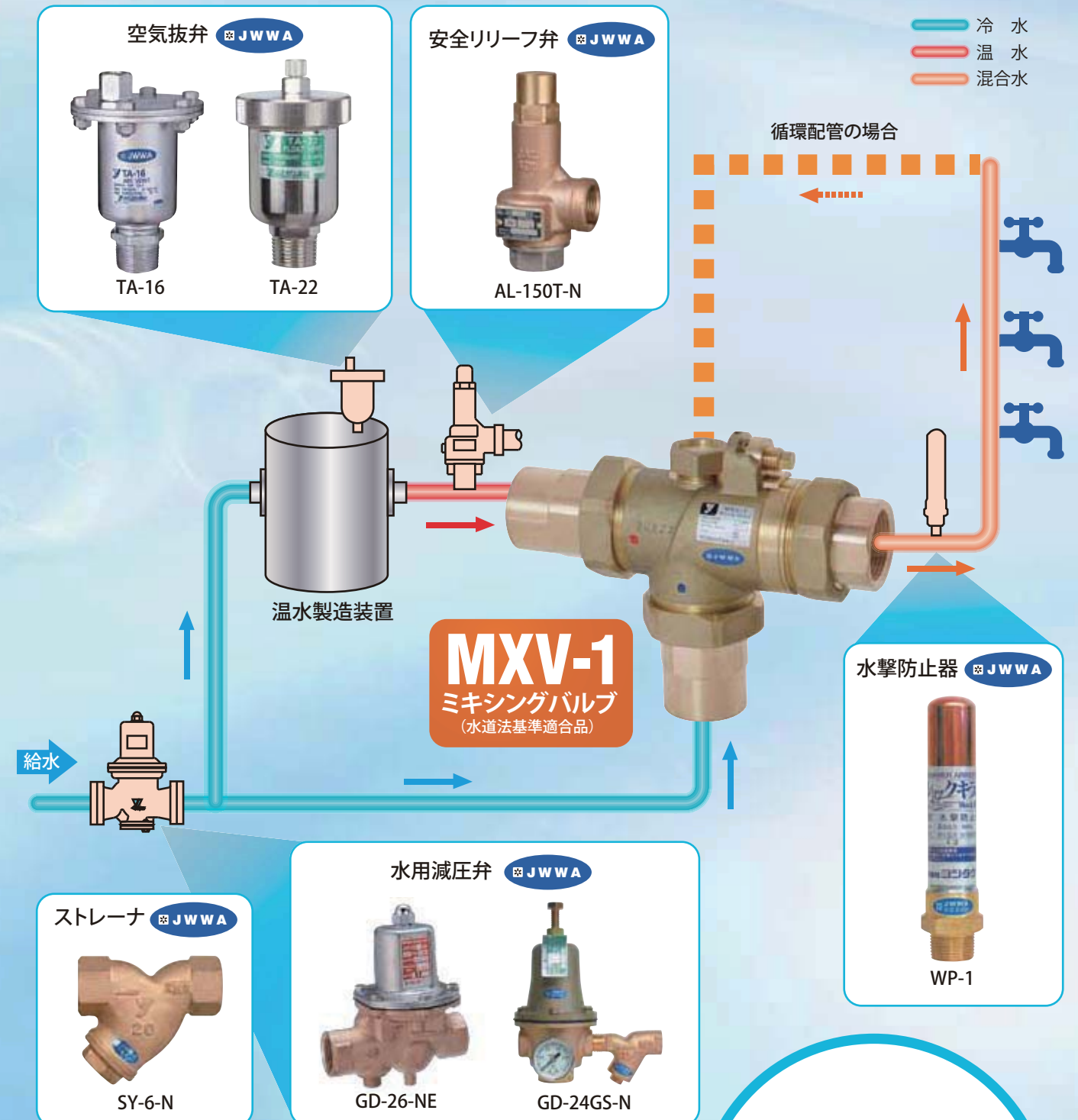
逆止弁内蔵

入口継手に逆止弁を内蔵し、配管のコンパクト化と部材節約を図りました。

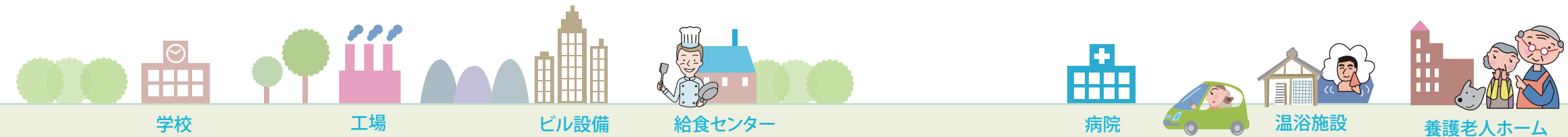
ワイドな設定範囲

設定温度範囲は38～65℃で幅広い用途に対応可能です。

冷水
温水
混合水



大量にお湯を使う施設に最適です！
例えば…

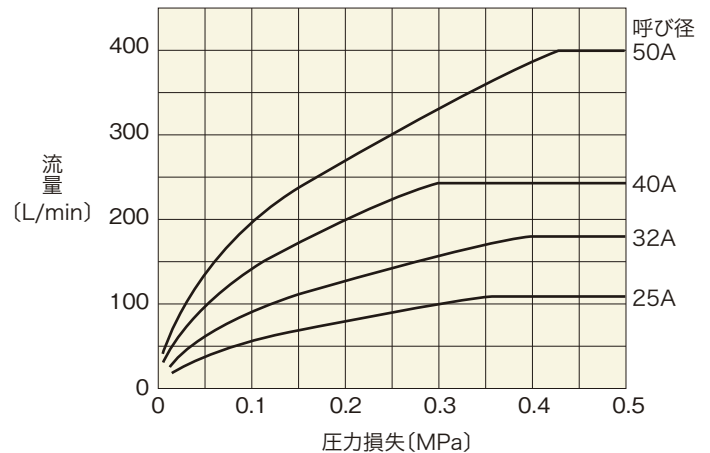


仕様

型式	MXV-1
呼び径	25~50A
適用流体	冷水、温水
適用圧力	1.0MPa以下
逆止弁最小閉止圧力	3kPa
冷水・温水の供給圧力差	0.05MPa以内
設定温度範囲	38~65℃
初期設定温度	48℃
適用温度	90℃以下(凍結不可)
冷水温度と設定温度の差	10℃以上
温水温度と設定温度の差	10℃以上
取付姿勢	水平・垂直任意
接続形式	JIS Rc
循環水戻り口接続形式	JIS G 1/2
水道法基準認証登録番号	E-645
付属品	六角棒スパナ 循環水戻り口継手(JIS G1/2) 保温材(帯付)

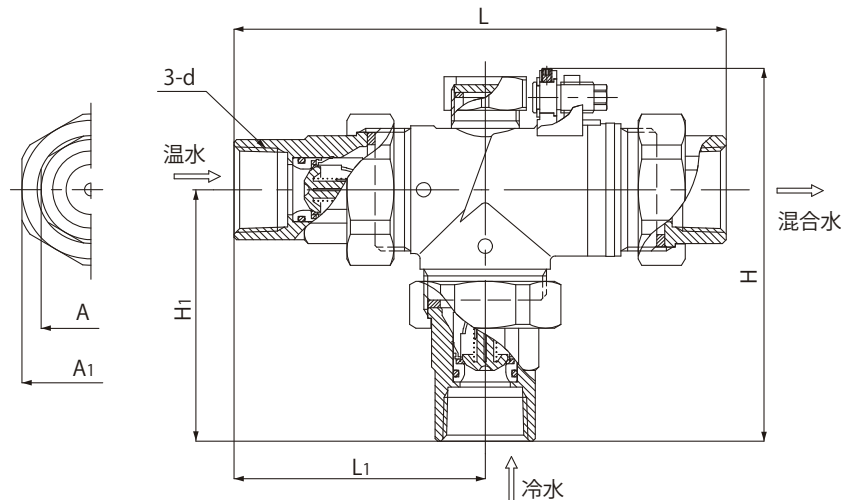
流量特性線図

(入口継手内蔵逆止弁の圧力損失が含まれています。)



⚠ 冷水・温水の供給圧力が同圧の場合です。
冷水圧力と温水圧力が異なる場合、低い側と混合水圧力との差を圧力損失の値としてください。

寸法図



寸法及び質量

呼び径	d	L	L ₁	H	H ₁	A	A ₁	質量(kg)
25A	Rc1	192	110	145	98	39	54	2.3
32A	Rc1 ¼	225	130	172	114	49	66	4.0
40A	Rc1 ½	256	150	189	128	56	73	5.4
50A	Rc2	292	180	221	144	69	90	9.4

YOSHITAKE

www.yoshitake.co.jp

製品に関するお問い合わせは **TECHNICAL HOT LINE** へ
Tel(0568)75-7551(代) Fax(0568)75-7563
メールアドレス: systemsolution@yoshitake.co.jp



ISO 9001・14001 認証取得
JIS 表示認定工場

株式会社 ヨシタケ

営業部 〒467-0861 名古屋市長穂区二野町7番3号 ☎(052)881-7193(代) FAX(052)881-7197

東京 ☎(03)3861-8251(代) 名古屋 ☎(052)872-1611(代) 大阪 ☎(06)6448-3595(代) 札幌 ☎(011)271-6055(代) 仙台 ☎(022)292-8901(代)
北関東 ☎(048)682-2078(代) 神奈川 ☎(0466)55-5040(代) 静岡 ☎(054)284-2503(代) 金沢 ☎(076)291-5616(代) 広島 ☎(082)291-2424(代)
福岡 ☎(092)452-0861(代)