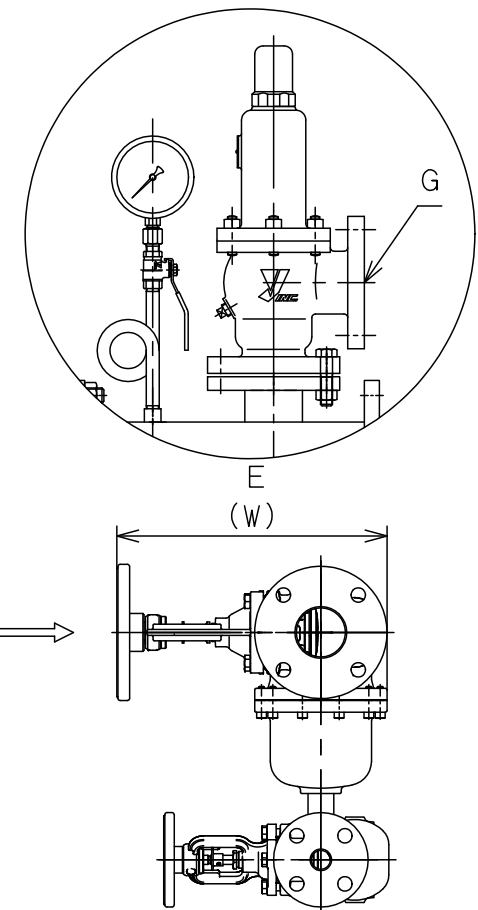


※減圧弁ラインとトラップラインはそれぞれ別に出荷され、接続はお客様での施工となります。
 ※減圧弁ラインはサイズに応じて分割して出荷され、接続はお客様での施工となります。
 ※トラップラインのA、B、Cはそれぞれ分割して出荷され、接続はお客様での施工となります。
 ※トラップラインのAを減圧弁ラインのドレンセパレータ（番号4）に接続した後にB、Cを接続して下さい。
 ※バイパス管は付属されません。バイパス用止弁（番号10、BSV-10F）の取付けはお客様での施工となります。
 ※バイパス管の向きは設置時にお客様にて変更が可能です。ただし、水平方向より下向きは推奨されません。
 ※D：80A、100Aの場合、番号9の安全弁は出口側フランジ（65A JIS10KFF）となります。
 ※減圧弁ラインとトラップラインには必要に応じてそれぞれ配管支持を施工して下さい。
 ※配管はSTPG370・Sch40（耐熱シルバー塗装）、フランジはJIS10KFFです。



18	止弁	BSV-10F	1
17	逆止弁	SCV-3	1
16	サイトグラス	SFM-1F	1
15	スチームトラップ	TSF-10F-10 又は TSF-11F-10	1
14	ストレーナ	SY-40	1
13	止弁	BSV-10F	1
12	止弁	BSV-10F	1
11	圧力計	PG-2	1
10	止弁	BSV-10F	1
9	安全弁	AL-150 又は AL-4	1
8	止弁	BLV-1	1
7	止弁	BSV-10F	1
6	減圧弁	GP-1000	1
5	ストレーナ	SY-40	1
4	ドレンセパレータ	DS-2	1
3	圧力計	PG-2	1
2	止弁	BLV-1	1
1	止弁	BSV-10F	1
No.	部品名	備考	Q. TY

型式	D (口径)	L ₁ (mm)	L ₂ (mm)	H ₁ (mm)	H ₂ (mm)	W (mm)	F (口径)	G (口径)	I (口径)	J (口径)	減圧弁ライン 参考質量 (kg)	トラップライン 参考質量 (kg)
PRVS-2	15A	1935	1500	381	490	281	25A	Rc1/2	20A	20A	50	32
	20A	2130	1500	397	490	290	32A	Rc1/2	20A	20A	60	32
	25A	2200	1500	403	490	297	40A	Rc1/2	20A	20A	76	32
	32A	2435	1608	407	549	316	50A	Rc3/4	25A	25A	101	47
	40A	2555	1608	416	549	357	65A	Rc1	25A	25A	122	47
	50A	2605	1608	423	596	392	80A	Rc1 1/4	25A	25A	157	47
	65A	2965	1608	435	646	476	100A	Rc1 1/4	25A	25A	236	47
	80A	3375	1738	567	734	520	125A	65A	32A	32A	325	66
	100A	3725	1738	580	815	598	150A	65A	32A	32A	474	66

※表中の寸法・質量は全て参考値です。

注意

当図面には、秘密情報など法的に守られた情報を含んでいる場合があります。当図面を用いての試作・量産品の製作、並びに第三者への内容・情報の開示等を禁止します。
株式会社 ヨシタケ

TYPE PRVS-2
PRVステーション

Approval	H. Iwamoto
Check	H. Kamada
Drawing	S. Suzuki
Drawing No.	Y-1299-2205-1B
Date	3 JUL.2018

Yoshitake
INC.
<http://www.yoshitake.co.jp>