

1010シリーズ



- バケット式
- フロート式
- ディスク式
- ベローズ式
- バイメタル式
- ウエハー式
- バイパス機能
- ステンレス
- コネクター型
- 横→横
- 下↑上
- 上↓下

■特長

- 1.最高作動圧力差4.5MPa。
- 2.全ステンレス製で摩耗、腐食に強い構造と材質で構成しています。
- 3.小型・軽量です。
- 4.凍結に強い。



1010

1011

1022

1013

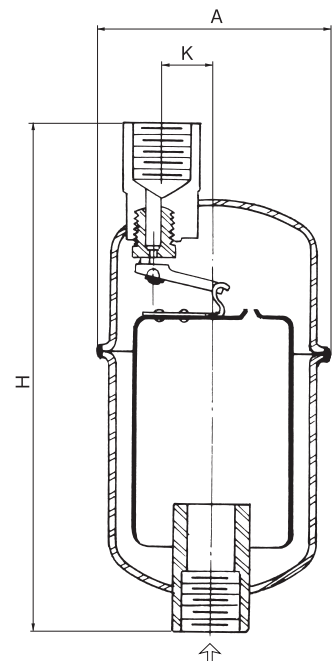
■仕様

型 式	1010	1011	1022	1013
呼 び 径	15A、20A		20A	25A
適 用 流 体	蒸気ドレン			
最 高 圧 力	2.8MPa		4.5MPa	3.15MPa
最 高 作 動 圧 力 差	オリフिसー覧表をご参照ください。(P. 5-45)			
最 高 温 度	427°C			
材 質	本 体	ステンレス鋼		
	弁 体・弁 座	焼入クローム鋼		
	バ ケ ッ ト	ステンレス鋼		
接 続	JIS Rc			

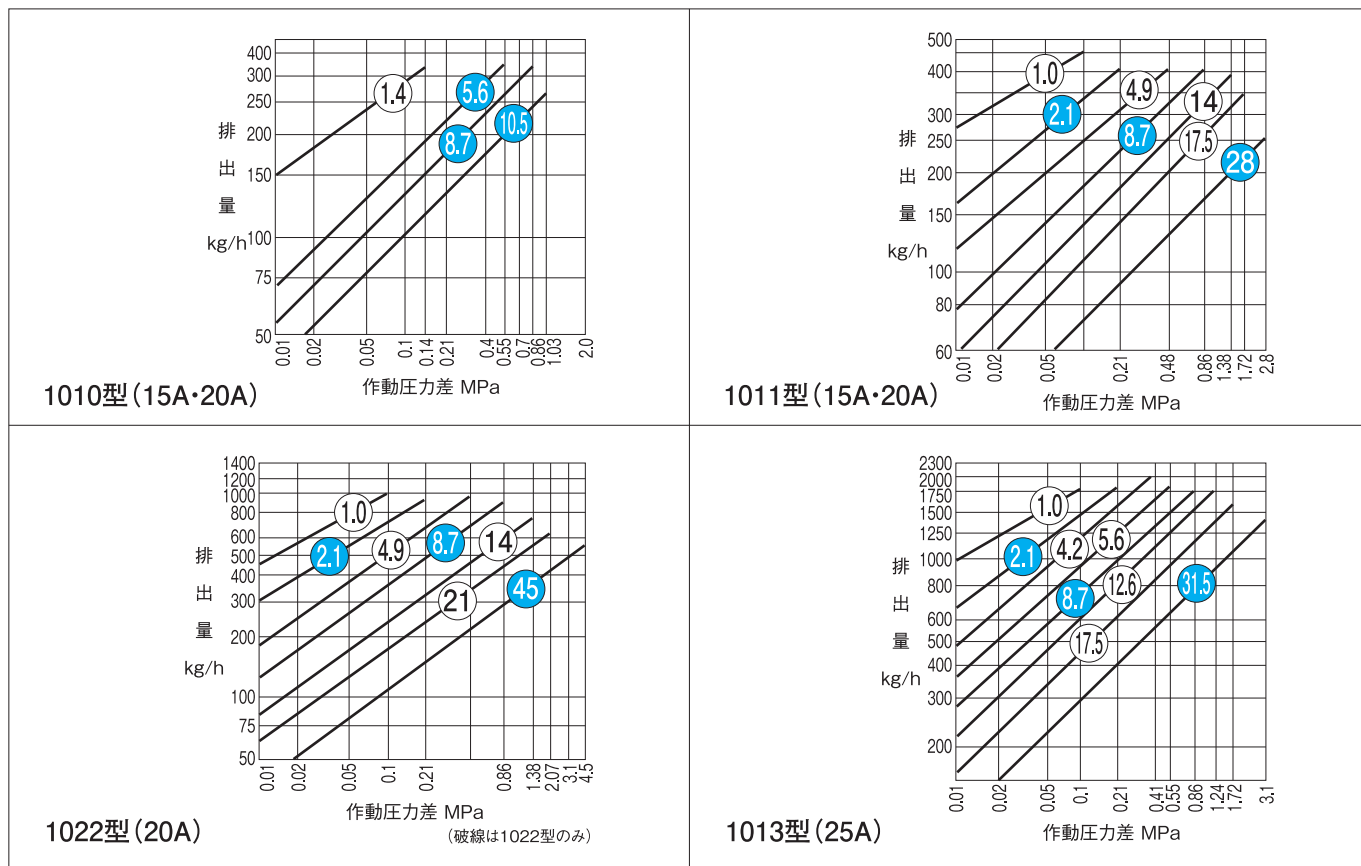
- 接続はNPT、ソケットウェルド型も製作いたします。
- 最高作動圧力差はオリフイスサイズにより違います。

■寸法及び質量

型 式	呼び径	A	H	K	質量(kg)
1010	15A	70	154	14	0.6
	20A	70	154	14	0.7
1011	15A	70	184	14	0.7
	20A	70	184	14	0.8
1022	20A	100	225	18	2.0
1013	25A	114	289	30	3.4



■ 排出量



- 排出量は表示圧力差における連続排出量(kg/h)を示します。(安全係数の項参照)
- 円内の数字は最高作動圧力差(kgf/cm²)です。(白抜き表示のものは標準在庫品、他は特別注文品になります)

■ オリフィス一覧表

最高作動圧力差は、各オリフィスサイズにより異なります。下記一覧表にてご選定ください。

最高作動圧力差MPa

型 式	オリフィスサイズ (inch)							
	5/16	1/4	3/16	5/32	1/8	7/64	#38	5/64
1010	—	—	0.14	—	0.56	0.87	1.05	—
1011	—	0.1	0.21	0.49	0.87	1.4	1.75	2.8
1022	0.1	0.21	0.49	0.87	1.4	2.1	4.5	—

型 式	オリフィスサイズ (inch)							
	1/2	3/8	5/16	9/32	1/4	7/32	3/16	5/32
1013	0.1	0.21	0.42	0.56	0.87	1.26	1.75	3.15

- 太字は標準在庫品です。

■ 安全係数

安全係数は通常3でお取りください。但しシステムによって異なりますので、選定方法の項をご参照ください。

■ オプション (製造段階での取り付けになります。ご注文時にご指示ください。)

- ラジーベント(LV) …… エアー及び気体の処理能力を高めるため、バケットのエアーベント孔を大きくしたものです。
- エアーベント孔用ワイヤ(VW) …… エアーベント孔目詰り防止用ワイヤ。ドレンの中に油等が混入していたり、配管からのスケールが大量にある場合に使用し、エアーベント孔の目詰りによるエアロックを防止します。
- サーミックベント(T) …… 始動時のエアー及び気体の処理能力を高めるため、バイメタルにより大型のベント孔を設け、バッチ運転式熱交換器等に使用する事によって、始動時に多量のエアを排出する事が出来ます。但し、最高作動圧力は1.75MPaです。
- チャッキ弁(CV) …… トラップの一次側(蒸気供給側)が、何等かの理由により負圧になる可能性のある場合に使用し、本体内の水封を保っているドレンが失われるのを防止します。