

11,22,13-AV



■ 特 長

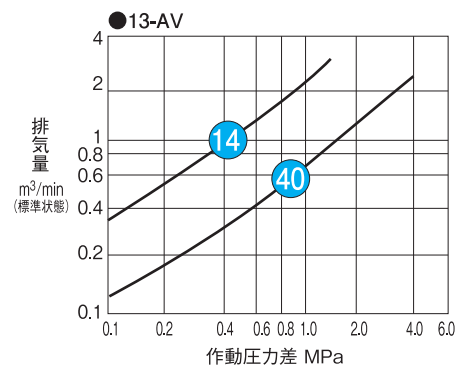
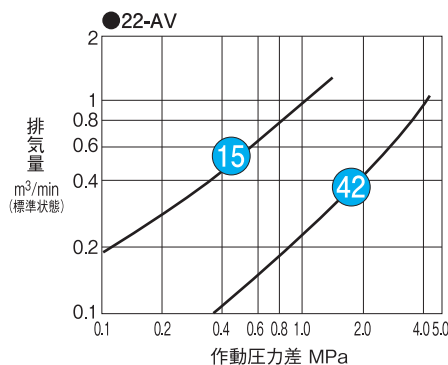
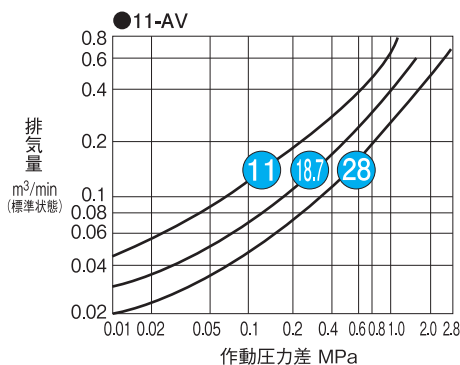
- 1.従来の製品と比較して、作動圧力範囲が広く排出量が多くなっています。
- 2.小型・軽量に設計され、取付けが簡単です。
- 3.フリーフローティングレバー方式の採用によりレバー部の摩耗がなく、弁体、弁座に焼入れクローム鋼を使用していますから、耐久性に優れています。
- 4.弁体はボール形状にしてシール性に優れています。
- 5.流体の比重が軽いものでも使用できます。
- 6.11-AV-11、11-AV-18.7は水道法基準適合品も製作いたします。
(適応流体：水)

■ 仕 様

型 式	11-AV-11	11-AV-18.7	11-AV-28	22-AV-15	22-AV-42	13-AV-14	13-AV-40
呼 び 径	入口：20A 出口：15A			20A		25A	
適 用 流 体	冷温水・油・その他非危険流体						
最 高 圧 力	1.1MPa	1.87MPa	2.8MPa	1.5MPa	4.2MPa	1.4MPa	4.0MPa
オリフィスサイズ	1/8	#38	5/64	5/32	5/64	7/32	1/8
最 高 温 度	260° ※1						
材 質	本 体						
	弁体・弁座						
	フ ロ ート						
接 続	JIS Rc						

- 水道法基準適合品も製作いたします。(適応流体：水)
- ご使用流体によって、ステンレス鋼(焼入れクローム鋼)に影響を及ぼすことが考えられる場合は、弁体・弁座材質SUS316製をご使用ください。
- フランジ型、ソケットウェルド型も製作いたします。
- ※1 レーティングにより異なります。

■ 排 出 量



■ 最高作動圧力差

液体の比重により最高作動圧力差が異なりますので下表をご参照ください。

MPa

型 式	比 重	1.00	0.95	0.90	0.85	0.80	0.75	0.70	0.65	0.60	0.55	0.50	
	フロート質量 (g)	82 (標準)						53 (特殊)					
11-AV-11	$\frac{1}{8}$	1.1	1.1	1.1	1.1	1.1	1.1	0.73	0.73	0.73	0.73	0.73	
11-AV-18.7	#38	1.87	1.87	1.87	1.87	1.87	1.87	1.2	1.2	1.2	1.2	1.2	
11-AV-28	$\frac{5}{64}$	2.8	2.8	2.8	2.8	2.8	2.8	2.1	2.1	2.1	2.1	2.1	
	フロート質量 (g)	282	268	254	240	226	212	152	141	130	119	109	
22-AV-15	$\frac{5}{32}$	1.5	1.4	1.3	1.2	1.2	1.1	0.81	0.76	0.70	0.64	0.58	
22-AV-42	$\frac{5}{64}$	4.2	4.2	4.2	4.2	4.2	4.2	3.3	3.0	2.8	2.6	2.3	
	フロート質量 (g)	422	402	380	360	340	317	297	275	255	—	—	
13-AV-14	$\frac{7}{32}$	1.4	1.3	1.3	1.2	1.1	1.0	1.0	0.94	0.87	—	—	
13-AV-40	$\frac{1}{8}$	4.0	4.0	4.0	4.0	4.0	4.0	4.0	4.0	4.0	—	—	

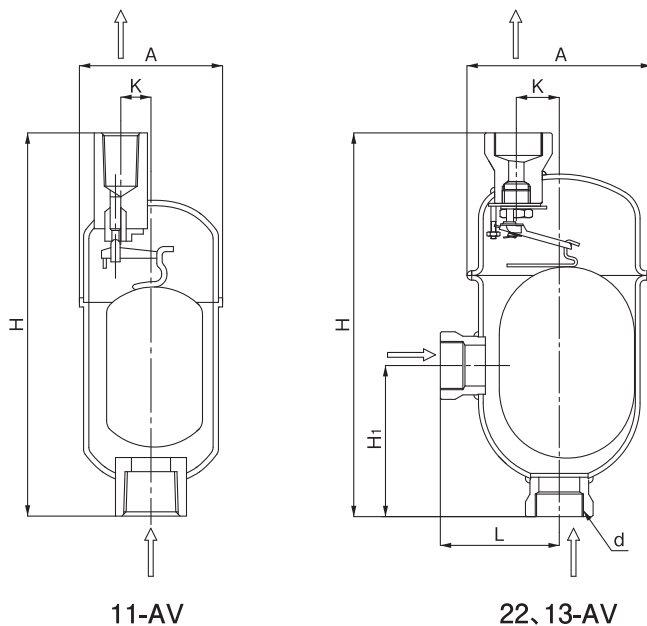
※液体の比重によりフロート質量が異なります。

■ 寸法及び質量

(mm)

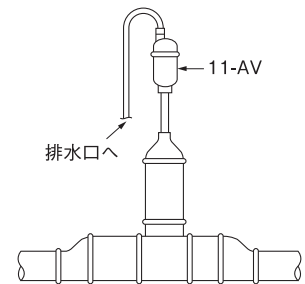
型 式	呼び径	A	H	H ₁	L	K	質量 (kg)
11-AV	20A※	70	184	—	—	14	0.8
22-AV	20A	97	224	86	67	24	2.3
13-AV	25A	114	289	155	83	30	3.4

※出口は15A

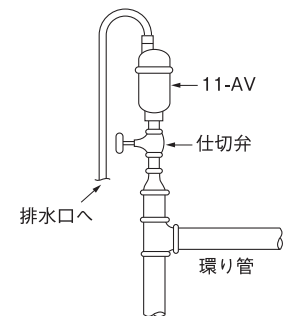


■ 配管図例

〈配管途中取付例〉



〈高所取付例〉



■ 取付けに際しての注意事項

- 排水管路は、作動状態がすぐ見えて、定期的にはりク点検ができる場所に配管してください。