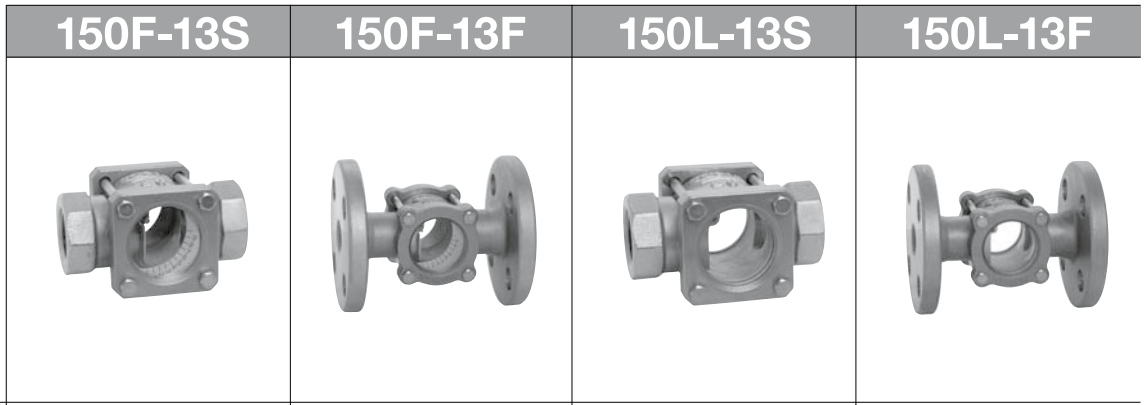


7 サイト グラス

Sight Glass



| | | | | |
|-----|-----------|-----------|-----------|-----------|
| 特 徴 | SCS製・ねじ込み | SCS製・フランジ | SCS製・ねじ込み | SCS製・フランジ |
| 形 式 | フラップ式 | | 透視式 | |

| | | | | |
|--------|--------|----------------|--|--|
| 仕 様 | 適用流体 | 冷温水・油・その他非危険流体 | | |
| | 最高圧力 | 1.0MPa | | |
| | 適用温度 | 5~150℃ | | |
| | 耐熱衝撃温度 | 100℃ | | |

| | | | | |
|------|--------|---------------|--------|---------------|
| 接続方式 | JIS Rc | JIS 10KFFフランジ | JIS Rc | JIS 10KFFフランジ |
|------|--------|---------------|--------|---------------|

| | | | | |
|--------|-----|----------|--|---|
| 材 質 | 本 体 | SCS13 | | |
| | 要 部 | フラップ:SUS | | — |

| 呼 び 径 | 標準品 | | 標準品 | | 標準品 | | 標準品 | |
|---------------|---------|---------------|---------|---------------|---------|---------------|---------|---------------|
| | 価 格 (円) | L寸法mm 質量kg | 価 格 (円) | L寸法mm 質量kg | 価 格 (円) | L寸法mm 質量kg | 価 格 (円) | L寸法mm 質量kg |
| 15A (1/2) | 40,600 | 76 | 77,800 | 130 | 35,800 | 76 | 71,900 | 130 |
| | | 0.75 | | 2.12 | | 0.73 | | 2.12 |
| 20A (3/4) | 43,600 | 89 | 84,600 | 130 | 40,000 | 89 | 78,600 | 130 |
| | | 0.84 | | 2.49 | | 0.82 | | 2.47 |
| 25A (1) | 67,100 | 114 | 119,000 | 150 | 59,900 | 114 | 114,000 | 150 |
| | | 1.6 | | 4.2 | | 1.5 | | 4.1 |
| 32A (1 1/4) | 88,800 | 127 | 152,000 | 160 | 81,300 | 127 | 143,000 | 160 |
| | | 2.4 | | 5.5 | | 2.3 | | 5.4 |
| 40A (1 1/2) | 101,000 | 140 | 154,000 | 170 | 89,500 | 140 | 146,000 | 170 |
| | | 3.0 | | 5.7 | | 2.9 | | 5.6 |
| 50A (2) | 154,000 | 162 | 226,000 | 200 | 145,000 | 162 | 209,000 | 200 |
| | | 5.9 | | 9.8 | | 5.8 | | 9.7 |
| 65A (2 1/2) | | | 321,000 | 235 | | | 307,000 | 235 |
| 80A (3) | | | 338,000 | 16.4 | | | 324,000 | 16.4 |
| | | | | 235 | | | | 235 |
| 100A (4) | | | 509,000 | 16.9 | | | 489,000 | 16.5 |
| | | | | 277 | | | | 277 |
| | | | | 29.7 | | | | 29.2 |

| | | |
|-----------|---|---|
| スペシャルスペック | <ul style="list-style-type: none"> ●蒸気ドレン用はマイカプレート付をご使用ください。 (最高圧力は0.6MPaになります。) 型式: 150LM-13S・150LM-13F 150FM-13S・150FM-13F (65A~100Aは除く) | <ul style="list-style-type: none"> [マイカプレート付 増価格] 15A 5,000円 20A 5,000円 25A 5,700円 32A 7,300円 40A 8,300円 50A 10,100円 |
| | <ul style="list-style-type: none"> ●保護金網付も製作いたします。 型式: 150LP-13S・150FP-13S 150LP-13F・150FP-13F  | <ul style="list-style-type: none"> [保護金網付 増価格] 15A 22,600円 20A 24,200円 25A 25,900円 32A 27,500円 40A 29,100円 50A 32,300円 65A 38,700円 80A 43,600円 100A 48,400円 |

| | |
|-----|----------------|
| 摘 要 | ●ガラスは消耗品となります。 |
|-----|----------------|

