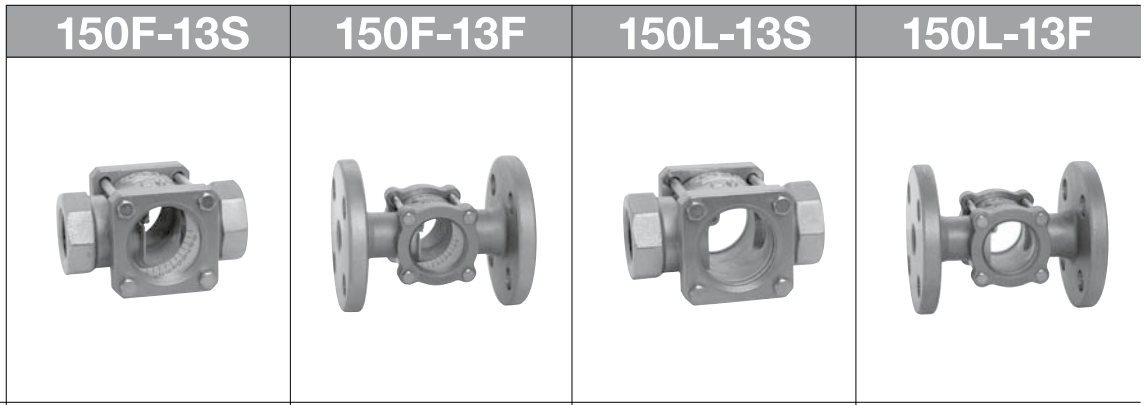


# 7 サイト グラス

Sight Glass



特 徴	SCS製・ねじ込み	SCS製・フランジ	SCS製・ねじ込み	SCS製・フランジ
形 式	フラップ式		透視式	

仕 様	適 用 流 体	冷温水・油・その他非危険流体			
	最 高 圧 力	1.0MPa			
	適 用 温 度	5~150℃			
	耐熱衝撃温度	100℃			

接 続 方 式	JIS Rc	JIS 10KFFフランジ	JIS Rc	JIS 10KFFフランジ
---------	--------	---------------	--------	---------------

材 質	本 体	SCS13			
	要 部	フラップ:SUS		—	

呼 び 径	標準品		標準品		標準品		標準品	
	価 格 (円)	L寸法mm 質量kg	価 格 (円)	L寸法mm 質量kg	価 格 (円)	L寸法mm 質量kg	価 格 (円)	L寸法mm 質量kg
15A ( 1/2 )	40,600	76	77,800	130	35,800	76	71,900	130
		0.75		2.12		0.73		2.12
20A ( 3/4 )	43,600	89	84,600	130	40,000	89	78,600	130
		0.84		2.49		0.82		2.47
25A ( 1 )	67,100	114	119,000	150	59,900	114	114,000	150
		1.6		4.2		1.5		4.1
32A ( 1 1/4 )	88,800	127	152,000	160	81,300	127	143,000	160
		2.4		5.5		2.3		5.4
40A ( 1 1/2 )	101,000	140	154,000	170	89,500	140	146,000	170
		3.0		5.7		2.9		5.6
50A ( 2 )	154,000	162	226,000	200	145,000	162	209,000	200
		5.9		9.8		5.8		9.7
65A ( 2 1/2 )			321,000	235			307,000	235
				16.4				16.4
80A ( 3 )			338,000	235			324,000	235
				16.9				16.5
100A ( 4 )			509,000	277			489,000	277
				29.7				29.2

スペシャルスペック	<ul style="list-style-type: none"> <li>●蒸気ドレン用はマイカプレート付をご使用ください。 (最高圧力は0.6MPaになります。) 型式: 150LM-13S・150LM-13F 150FM-13S・150FM-13F (65A~100Aは除く)</li> </ul>	<ul style="list-style-type: none"> <li>[マイカプレート付 増価格]</li> <li>15A 5,000円</li> <li>20A 5,000円</li> <li>25A 5,700円</li> <li>32A 7,300円</li> <li>40A 8,300円</li> <li>50A 10,100円</li> </ul>
	<ul style="list-style-type: none"> <li>●保護金網付も製作いたします。 型式: 150LP-13S・150FP-13S 150LP-13F・150FP-13F</li> </ul> 	<ul style="list-style-type: none"> <li>[保護金網付 増価格]</li> <li>15A 22,600円</li> <li>20A 24,200円</li> <li>25A 25,900円</li> <li>32A 27,500円</li> <li>40A 29,100円</li> <li>50A 32,300円</li> <li>65A 38,700円</li> <li>80A 43,600円</li> <li>100A 48,400円</li> </ul>

摘 要	●ガラスは消耗品となります。
-----	----------------

