

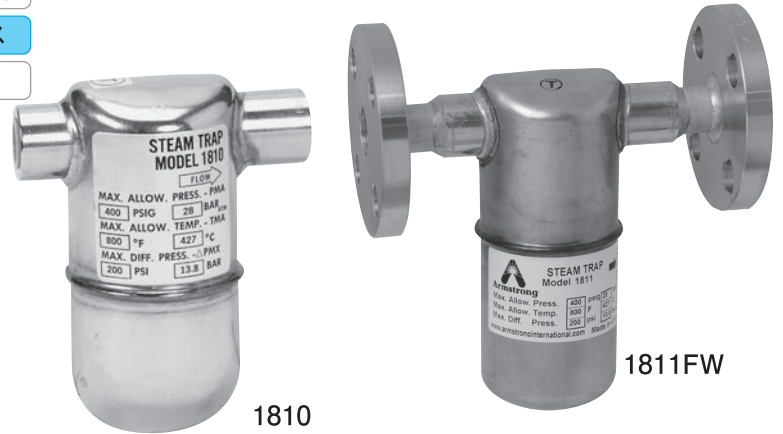
# 1810 シリーズ



- バケット式
- フロート式
- ディスク式
- ベローズ式
- バイメタル式
- ウエハー式
- バイパス機能
- ステンレス
- コネクター型
- 横→横
- 下↑上
- 上↓下

## ■ 特 長

- 1.長寿命でメンテナンスフリー。
- 2.高温空気の連続排出。
- 3.小型・軽量。
- 4.凍結に強い。
- 5.腐食に非常に強い。



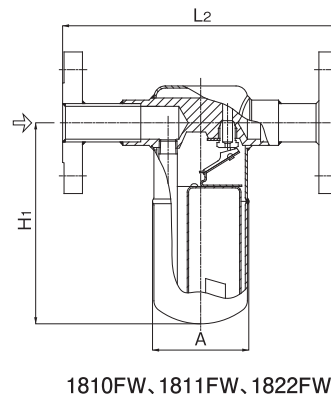
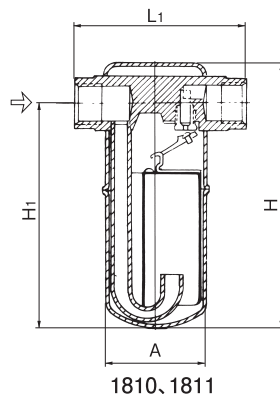
## ■ 仕 様

型 式	1810(FW)	1811(FW)	1822(FW)
呼 び 径	10A・15A	15A・20A・25A ※1	20A・25A
適 用 流 体	蒸気ドレン		
最 高 圧 力	2.8MPa		4.5MPa
最 高 作 動 圧 力 差	オリフィス一覧表をご参照ください。(P. 5-43)		
最 高 温 度	427°C		315°C
材 質	本 体	ステンレス鋼	
	弁 体 ・ 弁 座	焼入れクローム鋼	
	バ ケ ッ ト	ステンレス鋼	
接 続	JIS Rc・JIS 10K FF・JIS 20K RF・JIS 30K RFフランジ		

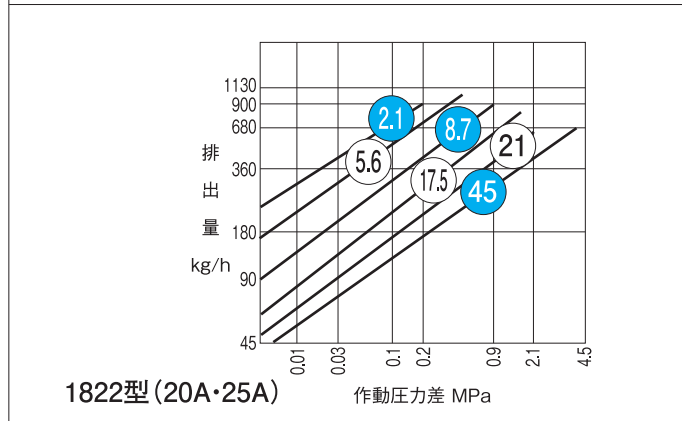
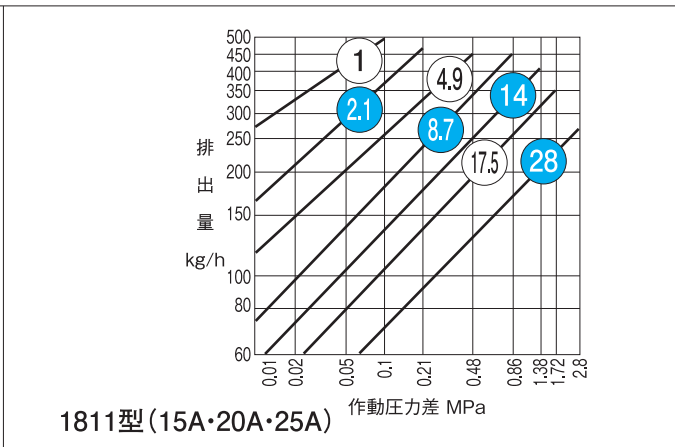
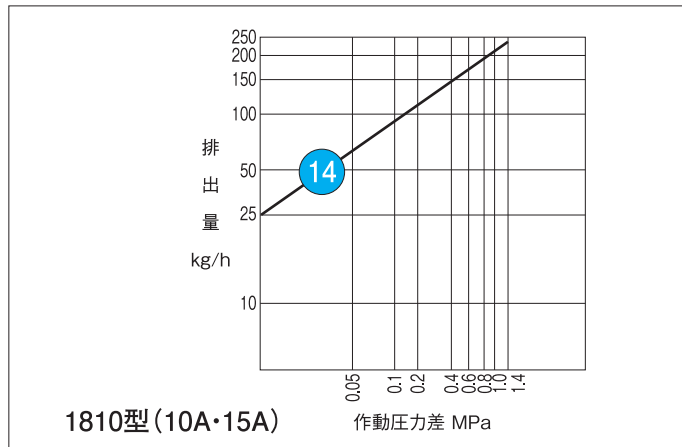
- ※1 25Aはフランジタイプ(FW)のみ製作します。
- ※フランジ型の場合は型式の末尾がFWとなります。JIS、JPI、ANSI等のフランジも製作いたします。
- ※1811-28については、最高3.0MPa(Max.300°C)までご使用できます。
- 接続はNPT、ソケットウェルド型も製作いたします。
- 最高作動圧力差はオリフィスサイズにより違います。

## ■ 寸法及び質量

型 式	呼び径	A	H	L1	L2	H1	質量(kg)		
							ねじ込み型	フランジ型	
1810(FW)	10A	68	135	110	175	113	0.8	1.9	
	15A							2.2	
1811(FW)	15A	68	160	110	175	138	0.9	2.3	
	20A		167					141	2.8
	25A		—					215	141
1822(FW)	20A	99	218	127	225	187	3.0	4.9	
	25A				245	181		5.9	



### ■ 排出量



- 排出量は表示圧力差における連続排出量 (kg/h) を示します。(安全係数の項参照)
- 円内の数字は最高作動圧力差 (kgf/cm<sup>2</sup>) です。(白ヌキ表示のものは標準在庫品、他は特別注文品になります)

### ■ オリフス一覧表

最高作動圧力差は、各オリフスサイズにより異なります。下記一覧表にてご選定ください。

最高作動圧力差MPa

型 式	呼び径	オリフスサイズ (inch)						
		1/4	3/16	5/32	1/8	7/64	#38	5/64
1810	10A	—	—	—	—	—	<b>1.4</b>	—
	15A	—	—	—	—	—		
1811	15A	—	<b>0.21</b>	0.49	<b>0.87</b>	<b>1.4</b>	1.75	<b>2.8</b>
	20A	0.1						
25A								
1822	20A	<b>0.21</b>	0.56	<b>0.87</b>	1.75	2.1	<b>4.5</b>	—
	25A							

●太字は標準在庫品です。 ※ 25Aは1811FW(フランジタイプ)のみとなります。

### ■ 安全係数

安全係数は通常3でお取りください。但しシステムによって異なりますので、選定方法の項をご参照ください。

### ■ オプション

- ラージベント(LV)(製造段階での取り付けになります。ご注文時にご指示ください。)
  - エアー及び気体の処理能力を高めるため、バケットのエアーベント孔を大きくしたものです。
- エアーベント孔用ワイヤ(VW)
  - エアーベント孔目詰り防止用ワイヤ。ドレンの中に油等が混入していたり、配管からのスケールが大量にある場合に使用し、エアーベント孔の目詰りによるエアーロックを防止します。
- ボトム接続口
  - ポップドレン取り付け用(No.1811のみ)
- ポップドレン:凍結防止弁(No.1811のみ)

※ご購入・お見積・照会に際しては、下記事項をご指示願います。

1. 製品名、最高使用圧力及び最高作動圧力差(必要排出能力が不明な場合には使用条件をご指示ください)
2. 呼び径及び接続