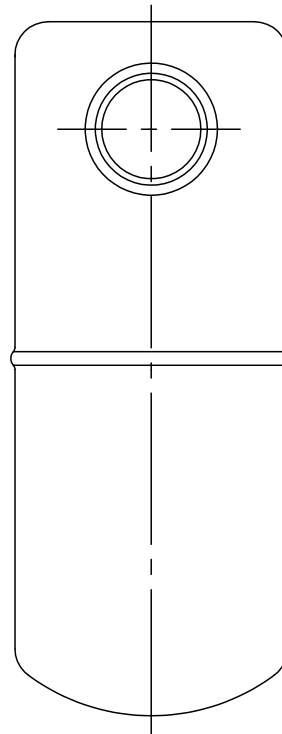
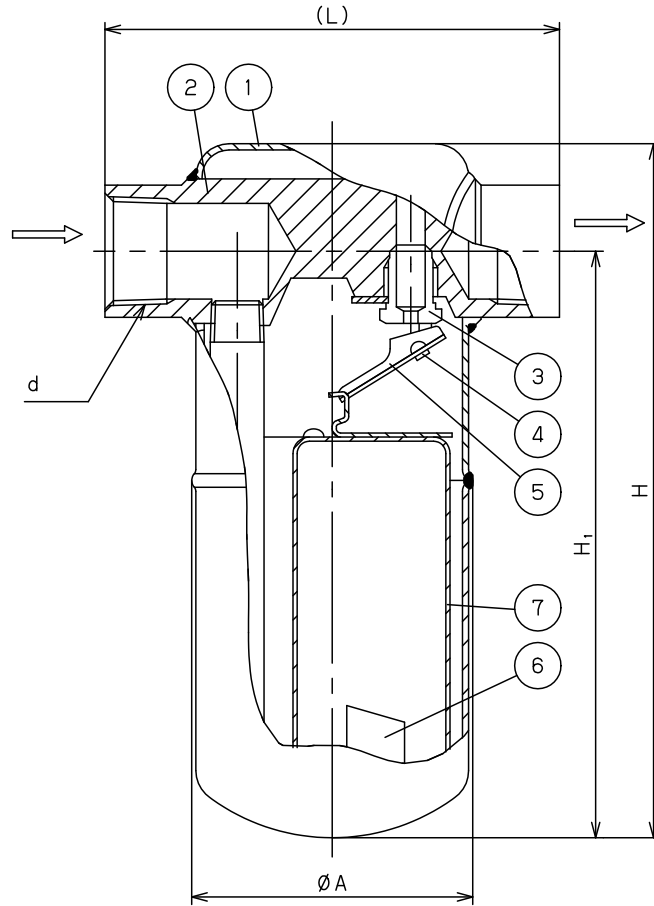




※1811-1.0は20Aのみ製作致します。

Model 型式	※1811-1.0	1811-2.1	1811-4.9	1811-8.7	1811-14	1811-17.5	1811-28
Orifice Size オリフィスサイズ (inch)	1/4 (6.4mm)	3/16 (4.8mm)	5/32 (4.0mm)	1/8 (3.2mm)	7/64 (2.8mm)	#38 (2.5mm)	5/64 (2.0mm)
Maximum Differential Pressure 最高作動圧力差 (MPa)	0.10	0.21	0.49	0.87	1.40	1.75	2.80



注意

当図面には、秘密情報など法的に守られた情報を含んでいる場合があります。当図面を用いての試作・量産品の製作、並びに第三者への内容・情報の開示等を禁止します。
株式会社 ヨシタケ

No.	Name of Parts	部品名	Material	Q. TY
7	Bucket	バケット	ステンレス鋼	1
6	Pipe	入口案内管	ステンレス鋼	1
5	Lever	レバー	ステンレス鋼	1
4	Valve	弁体	ステンレス鋼	1
3	Valve Seat	弁座	ステンレス鋼	1
2	Joint	接続継手	ステンレス鋼	1
1	Body	本体	ステンレス鋼	1

(mm)

Size	d	L	H	H ₁	A	Weight (kg)
15A	Rc 1/2	110	160	138	68	0.9
20A	Rc 3/4	110	167	141	68	1.0

Specification

Fluid	
Press.	MPa
Temp.	℃

TYPE 1811 STEAM TRAP
スチームトラップ

Approval	T. Watanabe
Check	T. Nagasaka
Drawing	T. Maekawa
Drawing No.	Y-360-3601-1C
Date	15 APR. 2022

