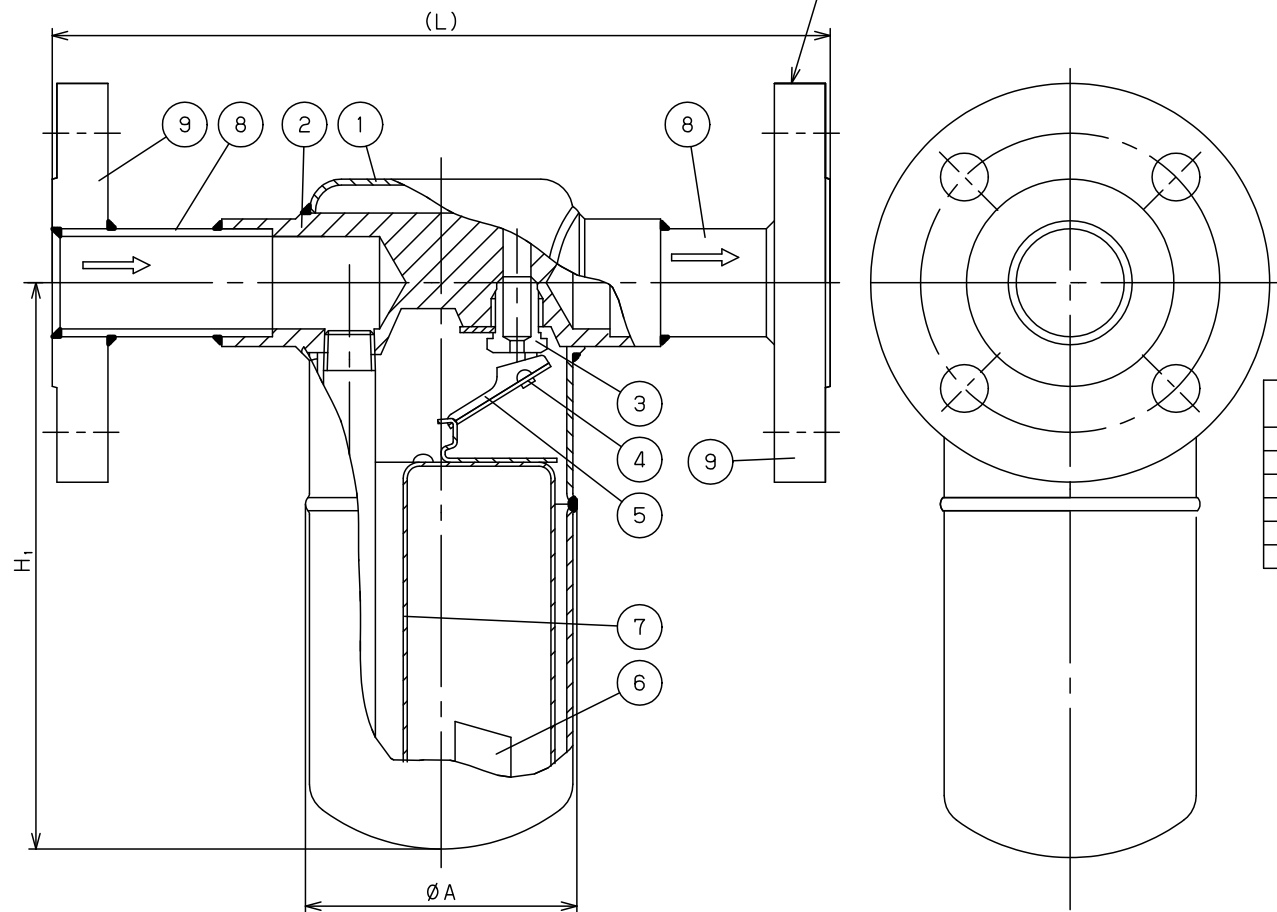


Flange JIS 20K RF



注意

当図面には、秘密情報など法的に守られた情報を含んでいる場合があります。当図面を用いての試作・量産品の製作、並びに第三者への内容・情報の開示等を禁止します。
株式会社 ヨシタケ

Model (型式)	Orifice Size (オリフィスサイズ)	Maximum Differential Pressure (最高作動圧力差)
1822-2.1FW	1/4 (6.4mm)	0.21 MPa
1822-5.6FW	3/16 (4.8mm)	0.56 MPa
1822-8.7FW	5/32 (4.0mm)	0.87 MPa
1822-17.5FW	1/8 (3.2mm)	1.75 MPa
1822-21FW	7/64 (2.8mm)	2.0 MPa
1822-45FW	#38 (2.5mm)	2.0 MPa

No.	Name of Parts	部品名	Material	Q. TY
9	Flange	フランジ	ステンレス鋼	2
8	Nipple	ニップル	ステンレス鋼	2
7	Bucket	バケット	ステンレス鋼	1
6	Pipe	入口案内管	ステンレス鋼	1
5	Lever	レバー	ステンレス鋼	1
4	Valve	弁体	ステンレス鋼	1
3	Valve Seat	弁座	ステンレス鋼	1
2	Joint	接続継手	ステンレス鋼	1
1	Body	本体	ステンレス鋼	1

Size	L	H ₁	A	Weight (kg)
20A	225	187	99	4.9
25A	245	181	99	5.9

Specification	
Fluid	
Press.	MPa
Temp.	℃

TYPE 1822 (FW) STEAM TRAP
スチームトラップ

Approval	T. Watanabe
Check	T. Nagasaka
Drawing	T. Maekawa
Drawing No.	Y-360-3610-3B
Date	15 APR.2022

Yoshitake
INC.