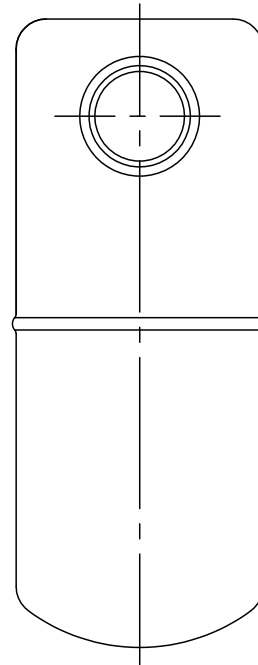
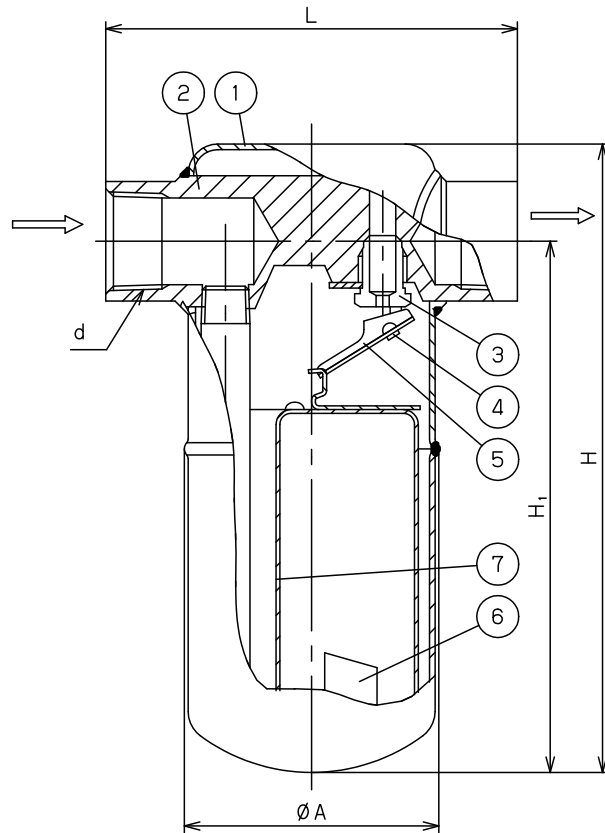




注意

当図面には、秘密情報など法的に守られた
 情報を含んでいる場合があります。
 当図面を用いての試作・量産品の製作、並びに
 第三者への内容・情報の開示等を禁止します。
 株式会社 ヨシタケ



Model (型式)	Orifice Size (オリフィスサイズ)	Maximum Differential Pressure (最高作動圧力差)
1822-2.1	1/4 (6.4mm)	0.21 MPa
1822-5.6	3/16 (4.8mm)	0.56 MPa
1822-8.7	5/32 (4.0mm)	0.87 MPa
1822-17.5	1/8 (3.2mm)	1.75 MPa
1822-21	7/64 (2.8mm)	2.1 MPa
1822-45	#38 (2.5mm)	4.5 MPa

No.	Name of Parts	部品名	Material	Q. TY
7	Bucket	バケット	ステンレス鋼	1
6	Pipe	入口案内管	ステンレス鋼	1
5	Lever	レバー	ステンレス鋼	1
4	Valve	弁体	ステンレス鋼	1
3	Valve Seat	弁座	ステンレス鋼	1
2	Joint	接続継手	ステンレス鋼	1
1	Body	本体	ステンレス鋼	1

(mm)

Size	d	L	H	H ₁	A	質量 (kg)
20A	Rc 3/4	127	218	187	99	3
25A	Rc 1	127	218	181	99	3

Specification	
Fluid	
Press.	MPa
Temp.	℃

TYPE 1822 STEAM TRAP スチームトラップ	
Approval	T. Watanabe
Check	T. Nagasaka
Drawing	T. Maekawa
Drawing No.	Y-360-3601-3B
Date	15 APR. 2022

