

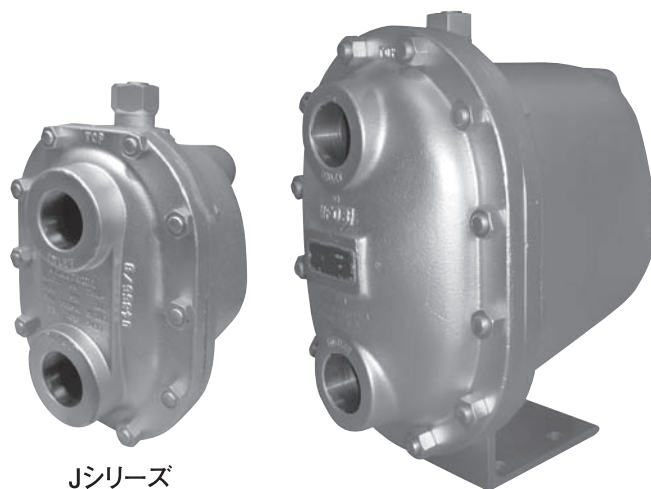
JD,L,M,LS,MSシリーズ



- バケット式
- フロート式**
- ディスク式
- ベローズ式
- バイメタル式
- ウエハー式
- バイパス機能
- ステンレス
- コネクター型
- 横→横**
- 下↑上
- 上↓下

■特長

- 最大排出量127,000kg/hの超多量排出型です。
- 鋳鋼製のLS、MSシリーズは3.15MPaの高圧まで使用でき、特殊な厳しい条件下でご利用頂けます。



Jシリーズ

L、Mシリーズ

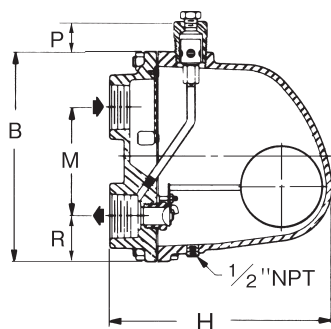
■仕様

型式	JDシリーズ	Lシリーズ	Mシリーズ	LSシリーズ	MSシリーズ
呼び径	50A	65A	80A	65A	80A
最高使用圧力	2.1MPa	1.7MPa		3.15MPa	
最高作動圧力差	排出量の項をご参照ください。(5-73)				
オリフィスサイズ	排出量の項をご参照ください。(5-73)				
最高使用温度	飽和蒸気温度				
本体材質	球状黒鉛鋳鉄	ねずみ鋳鉄 (ASTM A48 Cl.30)		炭素鋼鋳鋼 (ASTM A216Gr. WCB)	
接続	JIS Rc・ソケットウェルド・フランジ				

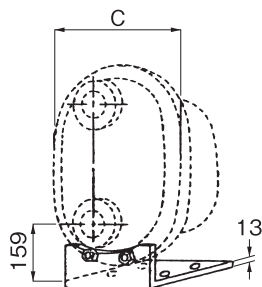
※L、LSシリーズの呼び径50Aも製作いたします。(L8、LS8)

■寸法及び質量

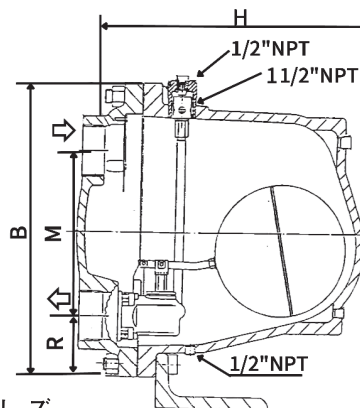
型式	(mm)						質量 (kg)
	B	C	H	M	P	R	
JDシリーズ	332	246	348	168	46	75	36.5
L、Mシリーズ	514	375	502	287	—	106	89.0
LS、MSシリーズ	508	387	508	287	—	106	132.0



JDシリーズ



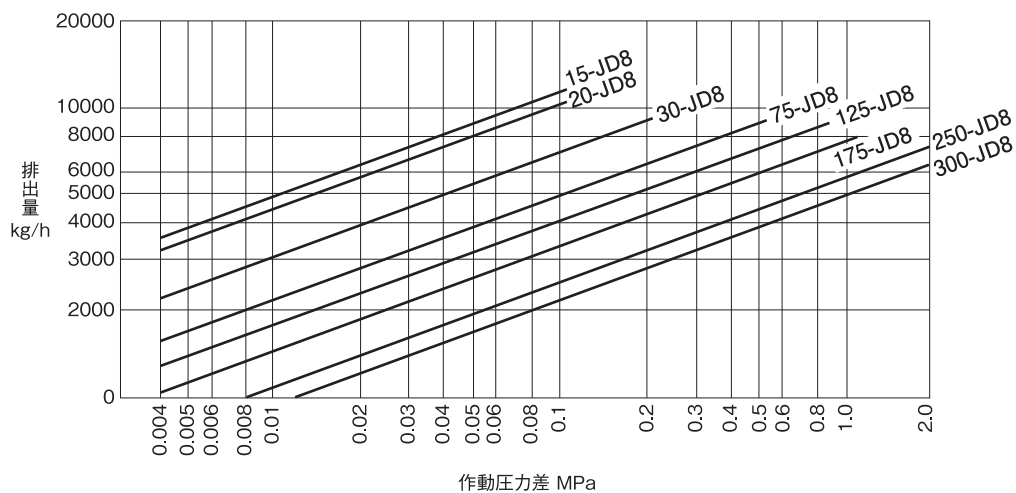
L、Mシリーズ



■ 排出量 (実際の使用時における飽和ドレンの排出量を示しています。)

● JDシリーズ

型 式	15-JD8	20-JD8	30-JD8	75-JD8	125-JD8	175-JD8	250-JD8	300-JD8
最高作動圧力差	0.1MPa	0.14MPa	0.21MPa	0.52MPa	0.88MPa	1.23MPa	1.75MPa	2.1MPa
オリフィスサイズ	1 $\frac{1}{16}$	$\frac{7}{8}$	$\frac{3}{4}$	$\frac{9}{16}$	$\frac{1}{2}$	$\frac{7}{16}$	$\frac{3}{8}$	$\frac{5}{16}$



● L、M、LS、MSシリーズ

型 式	30-LS10 30-L10	100-LS10 100-L10	150-LS10 150-L10	250-LS10 250-L10	450-LS10	250-MS12 250-M12	450-MS12
最高作動圧力差	0.21MPa	0.7MPa	1.05MPa	1.7MPa	3.15MPa	1.7MPa	3.15MPa
オリフィスサイズ	1 $\frac{5}{8}$	1 $\frac{1}{8}$	$\frac{7}{8}$	1 $\frac{1}{16}$	$\frac{1}{2}$	1 $\frac{7}{8}$	1 $\frac{17}{32}$

