

400

透視

フラップ

ボール

スピナ

ステンレス

マイカプレート

保護金網

保護カバー付



■ 特 長

- 1.スピナの回転により流体の流れを検知することができ、回転速度によって流量の変化を判断することができます。
- 2.シンプルなデザインにより分解、組立が容易にできます。取付けは、水平・垂直方向いずれの配管にも使用できます。

■ 仕 様

適 用 流 体	冷温水	
最 高 使 用 圧 力	0.7MPa	
最 高 温 度	100℃	
耐 熱 衝 撃 温 度	40℃	
材 質	本 体	青銅
	ガ ラ ス	硬質ガラス
	ス ピ ン ナ	特殊耐熱樹脂
接 続	JIS Rc	

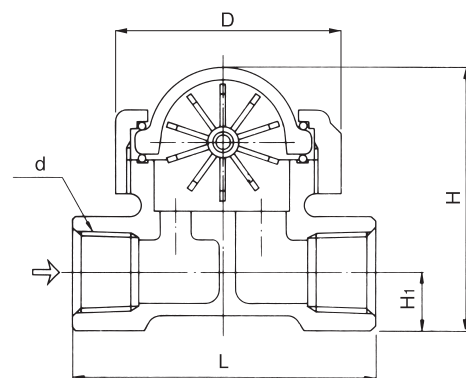
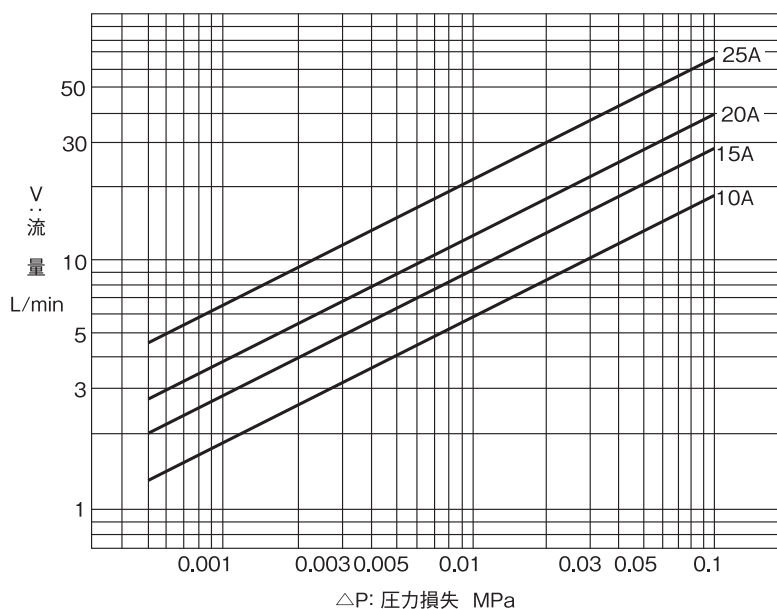
- 40℃以上の温度差での使用については、急激に温度を上げたり、外部よりガラスを冷却した場合ガラスが破損する恐れがありますのでご注意ください。
- ガラス・スピナは消耗品になります。

■ 寸法及び質量

(mm)

呼び径	d	L	H ₁	H	D	質量(kg)
10A	Rc 3/8	76	12	67	54	0.45
15A	Rc 1/2	76	14.5	69.5	54	0.50
20A	Rc 3/4	83	17	76	54	0.60
25A	Rc 1	89	21.5	93.5	66.5	0.95

■ 400型 圧力損失図表(水用)



■ 最小・最大流量

呼び径	最小流量(水) L/min	最大流量(水) L/min
10A	0.8	8.3
15A	1.0	13
20A	1.5	18
25A	2.3	30

- 最小流量はスピナが連続回転するのに必要な流量です。
- 最大流量は圧力損失が約0.02MPaの時です。詳細は圧力損失図表をご参照下さい。