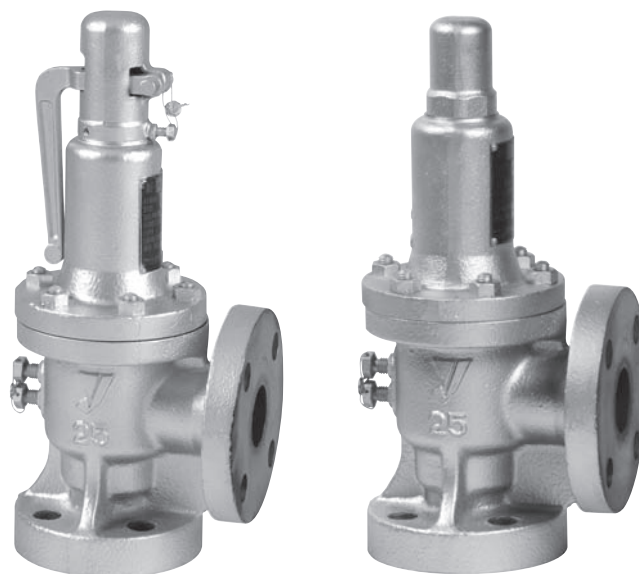


AF-4,4M

全量式	揚程式	安全弁	リリーフ弁
安全リリーフ弁	レバー式	密閉タイプ	ダッシュポット
ハンドル式	ステンレス	高圧ガス受験品	ダイヤフラム
弁リーク0			

■ 特 長

- 揚程式に比べ、大きな吹出し量が得られます。
- AF-4は揚弁レバー機構を採用している為、吹出し圧力の75%以上の圧力にて手で吹出し検査ができます。
(AF-4、4M型安全弁は吹出した流体の一部が出口以外の部分からも外部へ放出されます。)



AF-4

AF-4M

■ 仕 様

構 造	開放形	
適 用 流 体	蒸気・空気・その他非危険流体	
適 用 圧 力	0.1~1.0MPa	
適 用 温 度	220℃	
材 質	弁 箱	球状黒鉛鋳鉄 (FCD450)
	弁 体 ・ 弁 座	ステンレス鋼
接 続	JIS 10K FFフランジ又はJIS 10K RFフランジ ※1	

※1 100A~150Aの入口はJIS 10KRFフランジとなります。

■ 寸法及び質量

呼び径 (mm)	入口径×のど部の径×出口径 di×dt×do	吹出し面積 $\frac{\pi}{4}dt^2$ (mm ²)	リフト ℓ(mm)	寸 法(mm)						フランジ			質量 (kg)
				弁座口の径	L	H ₁	HL	H _x	入口	T(mm)	出口		
25	25× 16× 40	200.9	3.7	21	100	100	358	335	25A	26	40A	12	
40	40× 26× 65	530.6	6.0	31	120	120	410	408	40A	28	65A	21	
50	50× 30× 75	706.5	6.8	37	130	130	459	453	50A	30	80A	27	
65	65× 40×100	1256.0	9.0	49	150	150	510	537	65A	32	100A	41	
80	80× 49×125	1884.7	11.1	59	165	160	678	648	80A	32	125A	60	
100	100× 76×150	4534.1	16.8	92	215	200	799	779	100A	32(26)	150A	115(119)	
125	125× 84×200	5538.9	19.1	99	220	210	858	835	125A	36(28)	200A	135(143)	
150	150×100×200	7850.0	22.7	118	250	230	1006	966	150A	38(30)	200A	203(214)	

※()内はJIS10KRFフランジの数値です。

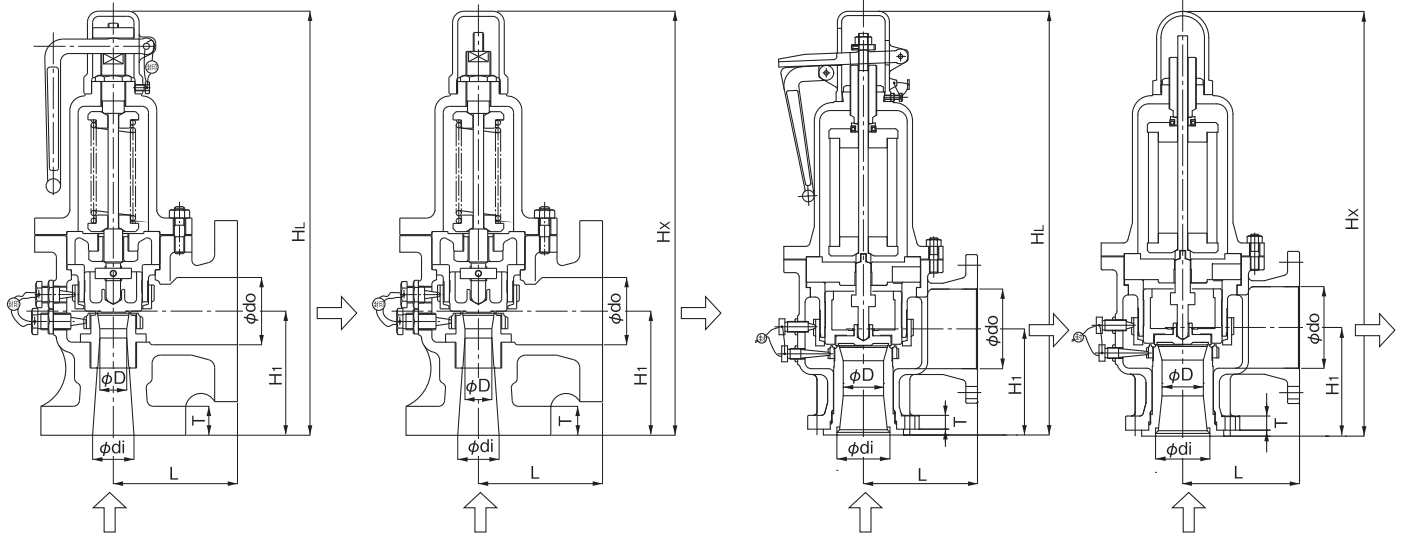
※接続フランジ規格は入口:JIS B2239 10KFF又はJIS B2239 10KRFただし入口フランジ厚み(T寸法)はJISよりも厚くなります。
出口はJIS B2239 10KFFです。

■ ご注文に際して

ご注文時には設定圧力以外に使用流体をお知らせください。(蒸気でご使用の場合は、圧力容器規格かボイラー規格かをご指定ください。)

〔入口JIS 10KFFフランジタイプ〕

〔入口JIS 10KRFフランジタイプ〕



AF-4型〈開放形レバー式〉

AF-4M型〈開放形レバー無〉

AF-4型〈開放形レバー式〉

AF-4M型〈開放形レバー無〉

呼び径：25A～80A

呼び径：100A～150A

■AF-4、4M型全量式安全弁 呼び径選定数値表

●蒸気用(飽和温度)

〈圧力容器構造規格〉

(kg/h)

呼び径(mm) \ 圧力MPa	0.1	0.2	0.3	0.4	0.5	0.6	0.7	0.8	0.9	1.0
25	181	263	353	444	532	620	707	793	879	966
40	478	694	932	1174	1407	1638	1868	2095	2323	2552
50	636	925	1242	1563	1874	2182	2487	2790	3093	3398
65	1132	1644	2208	2780	3332	3879	4422	4960	5500	6042
80	1699	2467	3313	4171	4999	5821	6636	7444	8253	9067
100	4087	5937	7971	10036	12028	14004	15964	17908	19855	21813
125	4993	7252	9738	12260	14694	17108	19502	21877	24256	26647
150	7076	10279	13801	17375	20825	24246	27640	31005	34377	37766

〈ボイラー構造規格〉

(kg/h)

呼び径(mm) \ 圧力MPa	0.1	0.2	0.3	0.4	0.5	0.6	0.7	0.8	0.9	1.0
25	177	258	340	424	504	586	668	749	829	911
40	467	683	900	1120	1333	1550	1764	1980	2191	2406
50	622	910	1198	1491	1775	2063	2350	2636	2918	3204
65	1106	1619	2131	2651	3156	3669	4177	4687	5187	5696
80	1660	2429	3198	3978	4735	5505	6269	7033	7784	8547
100	3995	5844	7694	9572	11393	13245	15081	16920	18728	20563
125	4880	7139	9399	11693	13918	16180	18424	20670	22878	25120
150	6916	10118	13321	16572	19725	22931	26111	29294	32424	35601

●空気用(20℃)

〈圧力容器構造規格〉

(kg/h)

呼び径(mm) \ 圧力MPa	0.1	0.2	0.3	0.4	0.5	0.6	0.7	0.8	0.9	1.0
25	293	425	571	717	863	1009	1155	1301	1447	1593
40	774	1124	1510	1895	2280	2666	3051	3436	3822	4207
50	1030	1497	2010	2523	3036	3550	4063	4576	5089	5602
65	1832	2662	3574	4486	5398	6311	7223	8135	9047	9960
80	2750	3994	5363	6732	8101	9470	10839	12207	13576	14945
100	6616	9610	12903	16196	19489	22782	26076	29369	32662	35955
125	8082	11739	15762	19785	23808	27831	31854	35877	39900	43923
150	11454	16638	22339	28041	33742	39444	45146	50847	56549	62250

※呼び径選定の計算式、計算方法はP.3-12をご参照ください。