

Specification	
Fluid	
Set Press.	MPa
Temp.	℃
Flow Rate	

31	Name Plate	Stainless Steel	ネームプレート	SUS304	1
30	Plug	Steel	プラグ	Steel	1
29	Nipple	Carbon Steel Pipe	ニップル	SGP	1
28	Back Pressure of Valve	Bronze etc.	背圧絞り弁	CAC406 etc.	1
27	Hook Bolt	Steel	挿込みフックボルト	Steel	2
26	Nut	Rolled Steel	六角ナット	SS400	8
25	Stud Bolt	Rolled Steel	スタッドボルト	SS400	6
24	Lock Nut	Brass	ロックナット	C3604	1
23	Adjusting Screw	Brass	調節ねじ	C3604	1
22	Bearing Cover	Rolled Steel	ベアリング押え	SS400	1
21	Bearing	Bearing Steel	ベアリング	SUJ	1
20	Top Spring Plate	Steel	上部ばね受	Steel	1
19	Bottom Spring Plate	Steel	下部ばね受	Steel	1
18	Spring	Alloy Steel or Spring Steel	調節ばね	SUP or SWOSC	1
17	Ring Nut	Brass	リングナット	C3604	2
16	Ring Set Screw	Brass	リング止めボルト	C3604	1
15	Ring Set Screw	Brass	リング止めボルト	C3604	1
14	Upper Ring	Bronze	アッパーリング	CAC406	1
13	Valve Guide	Bronze	バルブガイド	CAC406	1
12	Blowdown Ring	Bronze	ブローダウンリング	CAC406	1
11	Spindle B	Stainless Steel	弁棒B	SUS303	1
10	Spindle A	Stainless Steel	弁棒A	SUS403	1
9	Bush	PTFE & Carbon Steel	ブッシュ	PTFE & SPC	1
8	Lift Guide	Cast Iron	リフトガイド	FC200	1
7	C Ring	Stainless Steel	Cリング	SUS	1
6	Valve Cover	Bronze	弁体カバー	CAC406	1
5	Valve Seat	Cast Stainless Steel	弁座	SCS1	1
4	Valve	Stainless Steel	弁体	SUS630	1
3	Cap	Cast Iron	キャップ	FC200	1
2	Spring Chamber	Ductile Cast Iron	保護筒	FCD450	1
1	Body	Ductile Cast Iron	本体	FCD450	1
No.	Name of Parts	Material	部品名	材質	Q. TY

注意
 当図面には、秘密情報など法的に守られた情報を含んでいる場合があります。
 当図面を用いての試作・量産品の製作、並びに第三者への内容・情報の開示等を禁止します。
 株式会社 ヨシタケ

※開放形レバー無タイプ
 ※Open type without a lever

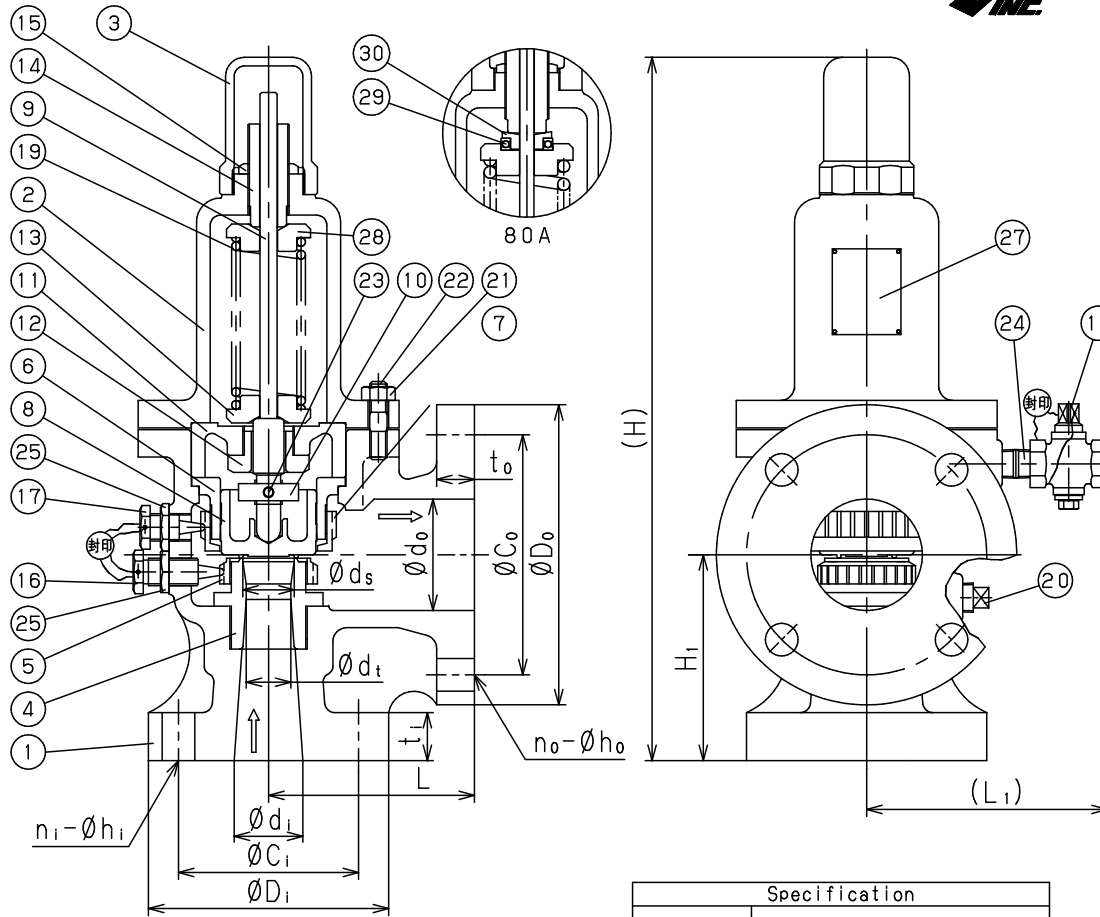
Size	L	H	H ₁	d _t	d _s	Lift	Inlet Flange JIS 10K RF							Outlet Flange JIS 10K FF					L ₁	Weight (kg)		
							Size	d _i	D _i	C _i	g _i	t _i	f _i	n _i -h _i	Size	d _o	D _o	C _o			t _o	n _o -h _o
100A	215	779	200	76	92	16.8	100A	100	210	175	151	27	10	8-19	150A	150	280	240	22	8-23	245	119
125A	220	835	210	84	99	19.1	125A	125	250	210	182	28	10	8-23	200A	200	330	290	26	12-23	253	143
150A	250	966	230	100	118	22.7	150A	150	280	240	212	30	10	8-23	200A	200	330	290	26	12-23	286	214

※入ロフランジ t_i, f_i は JIS の寸法よりも大きくなります。
 ※Thickness of inlet flange (t_i and f_i) is thicker than standard type.

TYPE AF-4M FULL BORE SAFETY VALVE
 全量式安全弁

Approval	H. Iwamoto
Check	K. Takenaka
Drawing	S. Harita
Drawing No.	Y-100-2206-1A
Date	6 MAR. 2017





Specification	
Fluid	
Set Press.	MPa
Temp.	℃
Flow Rate	

注意
 当図面には、秘密情報など法的に守られた
 情報を含んでいる場合があります。
 当図面を用いての試作・量産品の製作、並びに
 第三者への内容・情報の開示等を禁止します。
 株式会社 ヨシタケ

30	Bearing Cover	Roller Steel	ベアリング押え	SS400	1or0
29	Bearing	Bearing Steel	ベアリング	SUJ	1or0
28	Top Spring Plate	Steel	上部ばね受	Steel	1
27	Name Plate	Stainless Steel	銘板	SUS304	1
25	Lock Nut	Brass	ロックナット	C3604	2
24	Nipple	Carbon Steel Pipe	ニップル	SGP	1
23	Set Screw	Chromium Molybdenum Steel	止めねじ	SCM435	2
22	Stud Bolt	Roller Steel	スタッドボルト	SS400	6or8
21	Nut	Roller Steel	六角ナット	SS400	6or8
20	Plug	Steel	プラグ	Steel	1
19	Spring	Piano Wire or Spring Steel or Alloy Steel	調節ばね	SWP or SUP or SWOSC	1
18	Adjusting Valve	Bronze etc.	背圧絞り弁	CAC406 etc.	1
17	Ring Set Screw	Brass	リング止めボルト	C3604	1
16	Ring Set Screw	Brass	リング止めボルト	C3604	1
15	Lock Nut	Brass	ロックナット	C3604	1
14	Adjusting Screw	Brass	調節ねじ	C3604	1
13	Bottom Spring Plate	Steel	下部ばね受	Steel	1
12	Lift Set Screw	Bronze or Brass	リフト制限ねじ	CAC406 or C3604	1
11	Lift Set Plate	Cast Iron	リフト制限板	FC200	1
10	Lift Set Ring	Brass	リフト制限リング	C3604	1
9	Spindle	Stainless Steel	スピンドル	SUS403	1
8	Valve	Stainless Steel	弁体	SUS630	1
7	Upper Ring	Bronze	アッパーリング	CAC406	1
6	Valve Guide	Bronze	バルブガイド	CAC406	1
5	Blowdown Ring	Bronze	ブローダウンリング	CAC406	1
4	Valve Seat	Stainless Steel	弁座	SUS403	1
3	Cap	Cast Iron	キャップ	FC200	1
2	Spring Chamber	Ductile Cast Iron	保護筒	FCD450	1
1	Body	Ductile Cast Iron	本体	FCD450	1
No.	Name of Parts	Material	部品名	材質	Q.TY

※開放形レバー無タイプ
 ※Open type without a lever
 (mm)

Size	L	H	H ₁	d _t	d _s	Lift	Inlet Flange JIS 10K FF					Outlet Flange JIS 10K FF					L ₁	⑳ Plug	㉑ Valve	Weight (kg)		
							Size	d _i	D _i	C _i	t _i	n _i -h _i	Size	d _o	D _o	C _o					t _o	n _o -h _o
25A	100	335	100	16	21	3.7	25A	25	125	90	26	4-19	40A	40	140	105	20	4-19	125	R1/4	Rc3/8	12
40A	120	408	120	26	31	6.0	40A	40	140	105	28	4-19	65A	65	175	140	22	4-19	145	R3/8	Rc3/8	21
50A	130	453	130	30	37	6.8	50A	50	155	120	30	4-19	80A	75	185	150	22	8-19	150	R3/8	Rc3/8	27
65A	150	537	150	40	49	9.0	65A	65	175	140	32	4-19	100A	100	210	175	24	8-19	170	R3/8	Rc3/8	41
80A	165	648	160	49	59	11.1	80A	80	185	150	32	8-19	125A	125	250	210	24	8-22	184	R3/8	Rc1/2	60

※入口フランジ t_i はJISの寸法よりも大きくなります。
 ※Thickness of inlet flange (t_i) is thicker than standard type.

TYPE AF-4M FULL BORE
 SAFETY VALVE
 全量式安全弁

Approval	H. Iwamoto
Check	K. Takenaka
Drawing	S. Harita
Drawing No.	Y-100-2205-1B
Date	6 MAR. 2017

