

# AF-5B-1

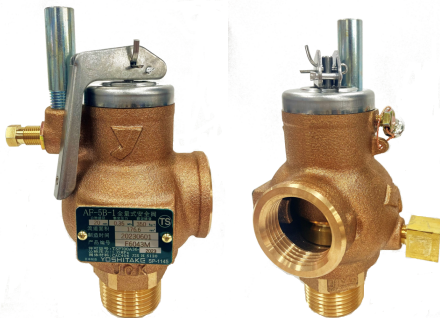


3

安全泄压阀

## ■特点

1. 高安全性全量式安全阀。重量轻，体积小(体积为传统全量式安全阀的一半左右)
2. 阀内件采用优质材质。通过精密加工与热处理确保性能优异。
3. 使用耐腐蚀材料确保耐腐蚀优越性能。
4. 采用提升杆结构，达到开启压力的75%以上时，可手动执行泄压检查。
5. 中国特种设备TS认证产品



## ■规格

型号	AF-5B-1	
结构	开放式(带扳手)	
适用流体	蒸汽	
工作压力	1.0MPa	
最高使用温度	200° C	
材质	阀体	铸造青铜
	阀瓣, 阀座	不锈钢/铸造青铜
连接方式	入口: JIS R 螺纹型 出口: JIS Rc 螺纹型	

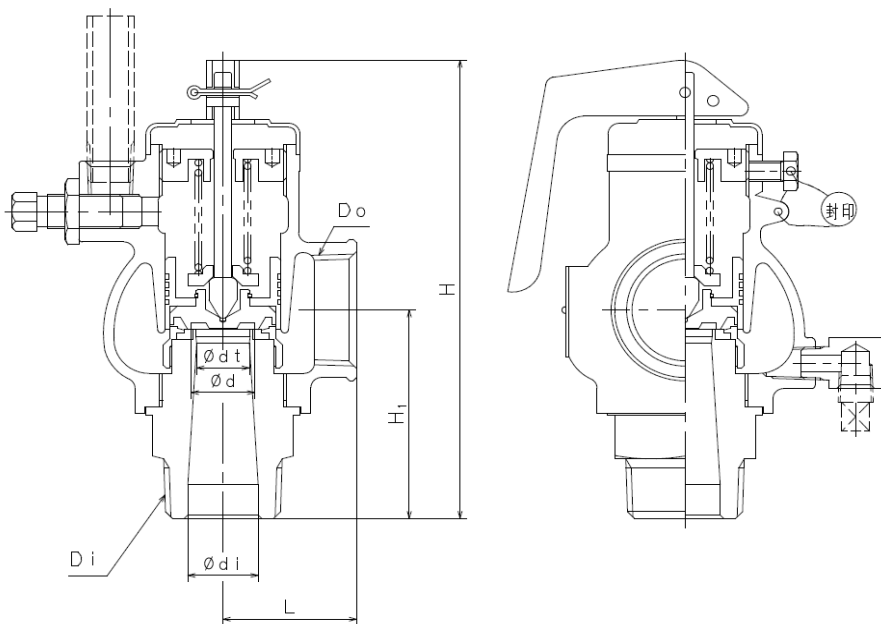
## ■尺寸和重量

公称直径	d入口 x 管嘴部口径 x d出口 Di x dt x Do	入口径di	泄压面积 $\frac{\pi}{4}dt^2(\text{mm}^2)$	扬程 $l(\text{mm})$	尺寸(mm)			旋塞	重量 (kg)
		阀座直径d			L	H1	H		
20A	R 1 x 15 x Rc 1	20	176.6	3.3	38	61	136	R 1/8	1.3
		18							
25A	R 1-1/4 x 19 x Rc 1-1/4	25	283.3	4.4	45	70	157	R 1/8	1.9
		22							
32A	R 1-1/2 x 24 x Rc 1-1/2	32	452.1	5.5	52	80	183	R 1/8	2.8
		28							
40A	R 2 x 30 x Rc 2	40	706.5	6.8	65	98	216	R 1/4	5.2
		35							

\*公稱直徑與連接尺寸不同

■关于下订单

下订单时，请告知是符合压力容器规格或者锅炉构造规格



■额定排泄量表

•适用时蒸汽(饱和温度)〈压力容器结构标准〉

(kg/hr)

公称直径 \ 压力MPa	0.1	0.2	0.3	0.4	0.5	0.6	0.7	0.8	0.9	1.0
20A	159	231	310	390	468	545	621	697	773	849
25A	255	370	498	627	751	875	997	1118	1240	1362
32A	407	591	794	1000	1199	1396	1591	1785	1979	2175
40A	636	925	1242	1563	1874	2182	2487	2790	3093	3398

•适用时蒸汽(饱和温度)〈锅炉构造标准〉

(kg/hr)

公称直径 \ 压力MPa	0.1	0.2	0.3	0.4	0.5	0.6	0.7	0.8	0.9	1.0
20A	155	227	299	372	443	515	587	659	729	800
25A	249	265	598	598	711	827	942	1057	1170	1284
32A	398	582	954	954	1136	1320	1503	1687	1867	2050
40A	622	910	1491	1491	1775	2063	2350	2636	2918	3204