

AL-140シリーズ AL-150シリーズ 安全リリーフ弁

取扱説明書

この度はヨシタケ製品をお買上げ頂きまして誠にありがとうございました。
お求めの製品を正しく安全にご使用して頂くために、ご使用になる前に必ず本文をお読みください。又、この書類は大切に保存して頂きますようお願い致します。

-----本文の中で使用されている記号は以下のようになっています。-----



警告

取扱いを誤った場合に、使用者が死亡または重傷を負う危険の状態が生じることが想定される場合。



注意

取扱いを誤った場合に、使用者が軽傷を負うかまたは物的損害のみが発生する危険の状態が生じることが想定される場合。

目 次

1. 製品用途	1
2. 仕様	1
3. 寸法及び質量	2~3
4. 構造	3
5. 作動説明	4
6. 呼び径選定数値表	4~6
6.1. 蒸気用	4~5
6.2. 空気用	5
6.3. 水用	6
7. 設置要領	7~8
8. 保守要領	8~11
8.1. 日常点検	9
8.2. 定期点検	9
8.3. 故障と対策	10~11
9. 廃棄	11
アフターサービスについて	

YOSHITAKE

1. 製品用途

AL-140、150シリーズ安全リリーフ弁は圧力容器、計装機器、減圧弁の二次側などに設置され、配管内の異常な圧力上昇による事故を未然に防止するための安全装置としてご使用頂けます。

2. 仕様

型式	AL-150型	AL-150H型	AL-140型	AL-140H型	AL-150L型	AL-140ML型
構造	密閉形 ※ ¹				開放形レバー式 ※ ²	密閉形レバー式 ※ ¹
適用流体	蒸気、空気、水、油、その他非腐食性流体				蒸気、空気	空気、水、油、その他非腐食性流体
適用圧力範囲	0.05～1.0 MPa	1.0～1.6MPa	0.05～1.0 MPa	1.0～2.0MPa	0.05～1.0 MPa	
適用温度範囲	5～220 °C ※ ³					5～120 °C
接続	JIS Rc ねじ					
呼び径	15～50A					
材質	ばね箱	青銅	ステンレス鋼		青銅	ステンレス鋼
	弁体、弁座	ステンレス鋼				
	調節ばね	ステンレス鋼	合金鋼	ステンレス鋼		

※¹ 吹出した流体の一部が、出口以外の部分から外部へ放出されない構造のもの。

※² 吹出した流体の一部が、出口以外の部分からも外部へ放出される構造のもの。

※³ 水、油等液体の場合は、最高温度が150°Cとなります。

⚠ 警告

- (1)弁座漏れが認められない機器、装置には本製品を使用しないでください。
 ※本製品は、許容値内の弁座漏れがあり、完全閉止(弁座漏れ0)はできません。
- (2)過大な振動が発生する装置・設備には使用する事ができません。
 ※振動により、製品が誤作動を起す恐れがあります。
- (3)設定圧力の調整(変更)を行わないでください。
 ※機器が損傷する恐れがあります。

⚠ 注意

- ご使用して頂く前に、製品に付いている銘板表示内容とご注文の型式の仕様内容を照合してください。
 ※内容が違っている場合は、使用しないで当社にお問い合わせください。

3. 寸法及び質量

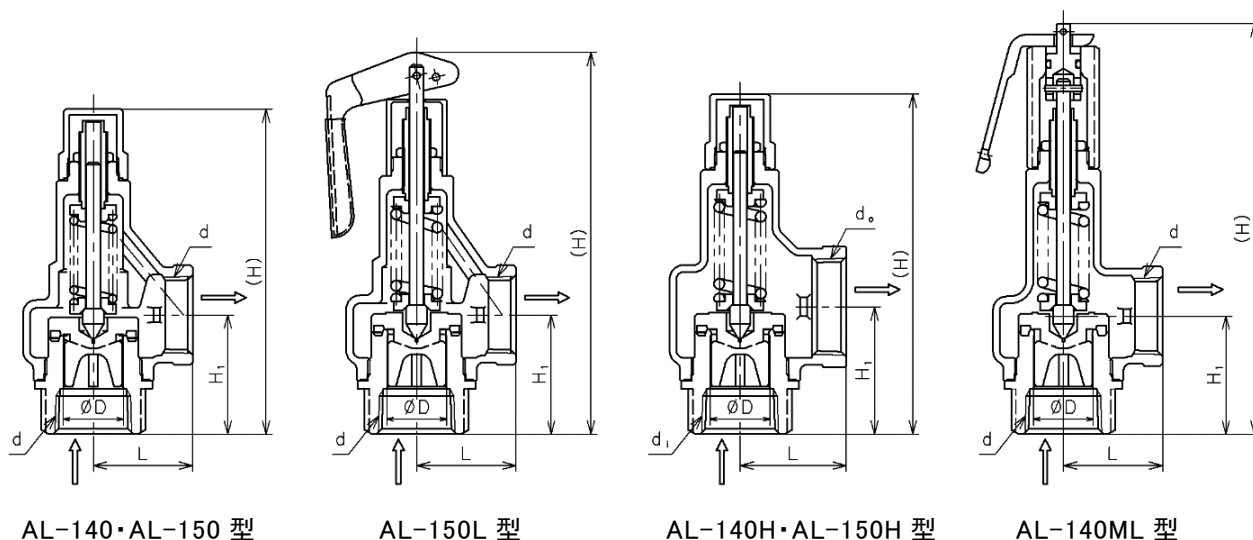


図1 寸法図

◎AL-150、150L型

呼び径	吹出し面積 (mm ²)	寸法 (mm)						質量 (kg)	
		d	D	L	H ₁	H		AL-150	AL-150L
						AL-150	AL-150L		
15A	20.1	Rc 1/2	16	34	40	128	148	0.7	0.8
20A	34.6	Rc 3/4	21	38	43	128.5	148	0.8	0.9
25A	53.0	Rc 1	26	43	51.5	144.5	165	1.1	1.2
32A	93.3	Rc 1 1/4	33	50	61.5	181.5	201	1.8	1.9
40A	135.2	Rc 1 1/2	41	60	60	205	226	2.8	2.9
50A	208.2	Rc 2	51	75	76	245.5	266	4.7	4.8

◎AL-140、140ML型

呼び径	吹出し面積 (mm ²)	寸法 (mm)						質量 (kg)	
		d	D	L	H ₁	H		AL-140	AL-140ML
						AL-140	AL-140ML		
15A	20.1	Rc 1/2	16	34	40	128	157	0.7	0.8
20A	34.6	Rc 3/4	21	38	42	129	158	0.8	0.9
25A	53.0	Rc 1	26	43	51	148	174	1.1	1.3
32A	93.3	Rc 1 1/4	33	50	61.5	181	212	1.8	1.9
40A	135.2	Rc 1 1/2	41	60	64	205	246	2.8	3.0
50A	208.2	Rc 2	51	75	76	245	286	4.7	4.9

◎AL-140H、150H型

呼び径	吹出し面積 (mm ²)		寸法 (mm)						質量 (kg)		
			di × do	D	L	H ₁		H		AL-140H	AL-150H
	AL-140H	AL-150H				AL-140H	AL-150H				
15A	20.1	22.9	Rc 1/2 × Rc 3/4	16	36	42	42	126.5	126	0.9	0.8
20A	34.6	39.5	Rc 3/4 × Rc 1	21	38	46	47	130.5	131	1.0	0.9
25A	53.0	60.6	Rc 1 × Rc 1 1/4	26	46	55	55.5	150.5	147.5	1.5	1.3
32A	93.3	97.7	Rc 1 1/4 × Rc 1 1/2	33	54	61.5	61.5	195	167.5	2.5	1.9
40A	135.2	150.8	Rc 1 1/2 × Rc 2	41	63	67	67	227.5	193.5	4.6	2.9
50A	208.2	233.4	Rc 2 × Rc 2 1/2	51	77	80	80	303.5	241.5	8.8	5.0

4. 構造

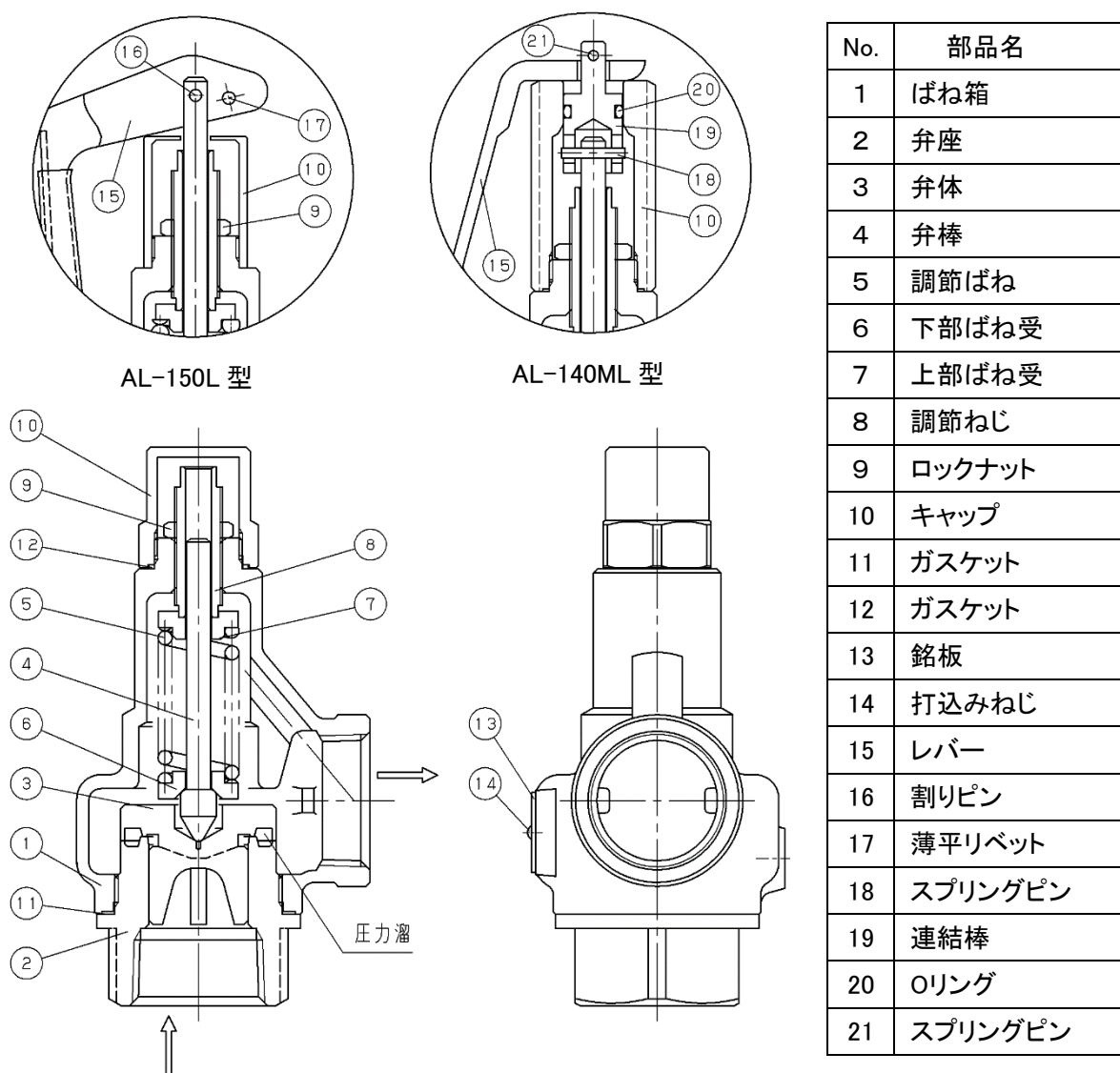


図2 構造図

5. 作動説明

(1)吹出し作動

安全リリーフ弁の入口側の圧力が高くなり、吹出し圧力に近づくと、弁体③を押し上げようとする流体の力が、弁体③を押し下げている調節ばね⑤の力に近づき、吹出し圧力の3%位低い圧力から前漏れが起こります。この前漏れによって漏れ始めた流体は、圧力溜 に徐々に蓄積され、規定の吹出し圧力になると勢いよくポッピング作動をします。

(2)吹止り作動

弁体③がポッピング作動をして流体が大気に放出されると、安全リリーフ弁の入口側圧力が低下するため、流体の揚弁力が小さくなり、調節ばね⑤の反発力が勝って閉弁します。また、安全リリーフ弁が吹出すことで、弁体③の背後に侵入してくる流体の圧力(背圧)も加わり閉弁力を増します。

6. 呼び径選定数値表

6.1 蒸気用(飽和温度)

6.1.1. AL-140、AL-150、AL-150L 型

吹出し量〈圧力容器構造規格〉 (kg/h)

呼び径	吹出し面積 (mm ²)	圧力 MPa										
		0.05	0.1	0.2	0.3	0.4	0.5	0.6	0.7	0.8	0.9	1.0
15A	20.1	15	20	29	40	50	60	70	80	90	100	109
20A	34.6	27	35	51	69	87	104	121	138	155	172	189
25A	53.0	42	54	78	105	133	159	186	212	237	263	289
32A	93.3	70	91	132	178	224	268	313	356	400	443	487
40A	135.2	105	136	198	266	335	402	468	534	599	664	729
50A	208.2	163	211	306	411	518	621	723	824	924	1025	1126

6.1.2. AL-140H 型

吹出し量〈圧力容器構造規格〉 (kg/h)

呼び径	吹出し面積 (mm ²)	圧力 MPa										
		1.0	1.1	1.2	1.3	1.4	1.5	1.6	1.7	1.8	1.9	2.0
15A	20.1	109	119	129	139	149	158	168	178	188	198	207
20A	34.6	189	206	222	239	256	273	290	306	324	340	357
25A	53.0	289	315	341	367	393	418	444	470	496	522	547
32A	93.3	487	531	574	617	661	704	747	791	835	878	921
40A	135.2	729	795	860	924	990	1054	1119	1184	1250	1315	1380
50A	208.2	1126	1227	1327	1427	1528	1627	1728	1828	1930	2030	2130

6.1.3. AL-150H 型

吹出し量〈圧力容器構造規格〉 (kg/h)

呼び径	吹出し面積 (mm ²)	圧力 MPa						
		1.0	1.1	1.2	1.3	1.4	1.5	1.6
15A	22.9	115	126	136	146	156	167	177
20A	39.5	199	217	235	252	270	288	306
25A	60.6	306	333	360	387	415	442	469
32A	97.7	493	537	581	625	669	713	757
40A	150.8	761	830	897	965	1033	1100	1168
50A	233.4	1179	1284	1389	1494	1599	1703	1808

6.2 空気用(20℃)

6.2.1. AL-140、AL-150、AL-150L、AL-140ML 型

吹出し量〈圧力容器構造規格〉 (kg/h)

呼び径	吹出し面積 (mm ²)	圧力 (MPa)										
		0.05	0.1	0.2	0.3	0.4	0.5	0.6	0.7	0.8	0.9	1.0
15A	20.1	25	33	48	65	81	98	114	131	147	164	181
20A	34.6	44	57	83	111	140	169	197	226	254	283	311
25A	53.0	67	87	127	171	215	258	302	346	390	433	477
32A	93.3	113	147	214	288	362	435	509	582	656	730	803
40A	135.2	169	221	321	431	542	652	762	872	982	1093	1203
50A	208.2	262	341	496	666	836	1006	1176	1346	1516	1687	1857

6.2.2. AL-140H 型

吹出し量〈圧力容器構造規格〉 (kg/h)

呼び径	吹出し面積 (mm ²)	圧力 (MPa)										
		1.0	1.1	1.2	1.3	1.4	1.5	1.6	1.7	1.8	1.9	2.0
15A	20.1	181	197	214	230	247	264	280	297	313	330	347
20A	34.6	311	340	368	397	426	454	483	511	540	568	597
25A	53.0	477	521	565	608	652	696	740	783	827	871	915
32A	93.3	803	877	950	1024	1098	1171	1245	1318	1392	1466	1539
40A	135.2	1203	1313	1423	1533	1644	1754	1864	1974	2084	2195	2305
50A	208.2	1857	2027	2197	2367	2537	2707	2877	3047	3217	3388	3558

6.2.3. AL-150H 型

吹出し量〈圧力容器構造規格〉 (kg/h)

呼び径	吹出し面積 (mm ²)	圧力 (MPa)						
		1.0	1.1	1.2	1.3	1.4	1.5	1.6
15A	22.9	190	208	225	243	260	278	295
20A	39.5	328	359	389	419	449	479	509
25A	60.6	504	550	597	643	689	735	782
32A	97.7	813	888	962	1037	1111	1186	1260
40A	150.8	1255	1370	1485	1600	1715	1831	1946
50A	233.4	1943	2121	2299	2477	2655	2833	3011

6.3 水用(アキュムレーション:25%※)

6.3.1. AL-140、AL-150、AL-140ML 型

吹出し量〈社内規定〉

(m³/h)

呼び径	吹出し面積 (mm ²)	設定圧力 (MPa)										
		0.05	0.1	0.2	0.3	0.4	0.5	0.6	0.7	0.8	0.9	1.0
15A	20.1	0.4	0.5	0.9	1.1	1.3	1.5	1.6	1.8	1.9	2.0	2.1
20A	34.6	0.6	0.9	1.6	2.0	2.3	2.6	2.8	3.1	3.3	3.5	3.7
25A	53.0	1.0	1.5	2.5	3.1	3.6	4.0	4.4	4.7	5.1	5.4	5.7
32A	93.3	1.8	2.6	4.5	5.5	6.3	7.1	7.8	8.4	9.0	9.5	10.0
40A	135.2	2.7	3.8	6.5	7.9	9.2	10.3	11.3	12.2	13.0	13.8	14.6
50A	208.2	4.1	5.9	10.0	12.3	14.2	15.9	17.4	18.8	20.1	21.3	22.4

6.3.2. AL-140H 型

吹出し量〈社内規定〉

(m³/h)

呼び径	吹出し面積 (mm ²)	設定圧力 (MPa)										
		1.0	1.1	1.2	1.3	1.4	1.5	1.6	1.7	1.8	1.9	2.0
15A	20.1	2.1	2.2	2.3	2.4	2.5	2.6	2.7	2.8	2.9	2.9	3.0
20A	34.6	3.7	3.9	4.0	4.2	4.4	4.5	4.7	4.8	5.0	5.1	5.2
25A	53.0	5.7	6.0	6.2	6.5	6.7	7.0	7.2	7.4	7.6	7.8	8.0
32A	93.3	10.0	10.5	11.0	11.4	11.9	12.3	12.7	13.1	13.5	13.8	14.2
40A	135.2	14.6	15.3	15.9	16.6	17.2	17.8	18.4	19.0	19.5	20.1	20.6
50A	208.2	22.4	23.5	24.6	25.6	26.6	27.5	28.4	29.3	30.1	30.9	31.8

6.3.3. AL-150H 型

吹出し量〈社内規定〉

(m³/h)

呼び径	吹出し面積 (mm ²)	設定圧力 (MPa)						
		1.0	1.1	1.2	1.3	1.4	1.5	1.6
15A	22.9	2.4	2.5	2.7	2.8	2.9	3.0	3.1
20A	39.5	4.2	4.4	4.6	4.8	5.0	5.2	5.3
25A	60.6	6.5	6.8	7.1	7.4	7.7	8.0	8.2
32A	97.7	10.5	11.0	11.5	12.0	12.4	12.9	13.3
40A	150.8	16.2	17.0	17.8	18.5	19.2	19.9	20.6
50A	233.4	25.2	26.4	27.6	28.7	29.8	30.8	31.8

※【例】設定圧力 1.0MPa、50A の場合

1.0MPa で流体が吹始め、1.25MPa(アキュムレーション 25%)になった時の吹出し量が AL-140、AL-150、AL-140ML、AL-140H 型が 22.4m³/h、AL-150H 型が 25.2m³/hであることを示します。

7. 設置要領

⚠ 警告

- (1) 安全弁の出入口側には止め弁その他の閉止装置を設けないでください。
※吹出し時、抵抗になり規定の量を逃がせない為、容器が破損する場合があります。
- (2) 出口側には吹出し管を接続し、吹出し管は流体が吹き出しても安全な場所へ導いてください。
※流体が吹き出した場合、やけどやけがをする恐れがあります。
- (3) 製品はむやみに分解しないでください。
※むやみに分解しますと、製品の機能が果たされず危険です。
- (4) 製品を取付ける際には、弁座②の六角部をスパナ等で締付けてください。また出口側の配管をする際には、出口側パイプで方向を調整しないでください。
※ねじ部の亀裂や緩みによって流体が吹き出す場合があります、やけどやけがをする恐れがあります。
- (5) 適用流体については、弁体・弁座を固着させるような粘着性のある流体については、使用できません。
※弁体・弁座が固着して安全リリーフ弁が正常に作動しません。

⚠ 注意

- (1) 製品を取付ける前に配管内の洗浄を十分行い、ごみ、スケールなどを取除いてください。
※配管内の洗浄が不十分な場合、ごみなどにより正常な作動が損なわれる恐れがあります。
- (2) 取付けに際しては、流体の流れ方向と製品の出入口の方向を確認のうえ、正しく取付けてください。
※間違っ取付けますと製品の機能が果たせません。
- (3) 製品の取付け姿勢はキャップ⑩を上側にした垂直姿勢で取付けてください。
※間違っ姿勢で取付けますと製品の機能が果たせません。
- (4) 配管の支持や固定を確実に行ってください。
※過大な配管応力がかかると、弁が変形して開閉しない恐れがあります。
- (5) 製品の取付け場所が、流体の吹出しにより警報機が作動したり、周辺の機器を汚したりする恐れがある場合は、吹出し管を屋外に導いてください。
※吹出し管の取付け位置を考慮しないと、周辺の機器を汚す恐れがあります。
- (6) 配管との接続は確実に行ってください。
※接続が不十分ですと、振動などにより接続部から流体が漏れる恐れがあります。流体の種類によっては、やけどをする恐れがあります。
- (7) 吹出し配管にドレンや雨水などが溜まる恐れがある場合には、それらを抜き取れる位置にドレン抜きを設けてください。
※吹出し配管にドレンや雨水などが溜まると、錆の発生などにより作動不良を起こす原因となります。
- (8) 製品の管台内径及び吹出し管内径は、それぞれの入口径・出口径以上としてください。
※作動不良または、吹出し量が満足できない原因となります。
- (9) 保守・点検に必要なスペースを確保してください。
※必要な空間がないと、保守・点検ができません。
- (10) ウォーターハンマー等、急激な圧力変動による衝撃が加わると製品又は部品が破損します。
- (11) 製品に無理な荷重、曲げ、振動などが伝わらないように配管してください。
- (12) 使用条件(使用頻度や耐久性)を考慮した製品選定を行ってください。

●配管内の清掃

(1) 製品を取付ける前に配管内の洗浄を十分行い、ごみ、スケールなどを取除いてください。異物障害が原因での故障修理は**有料修理**となりますのでご了承ください。

●安全リリーフ弁の取付管台

(1) 取付管台は、直結された吹出し管の吹出し口の中心線に沿って吹出し方向と反対方向に反動力を受けるので、十分な強度を持たせてください。

(2) 取付管台の圧力損失は、吹出し容量の減少、及び安全リリーフ弁の作動を不安定にする為、安全リリーフ弁は、缶体、ヘッダーなどの出来るだけ近い位置に垂直に取付けてください。また、取付け位置は、保守、点検のできる位置に取付けてください。

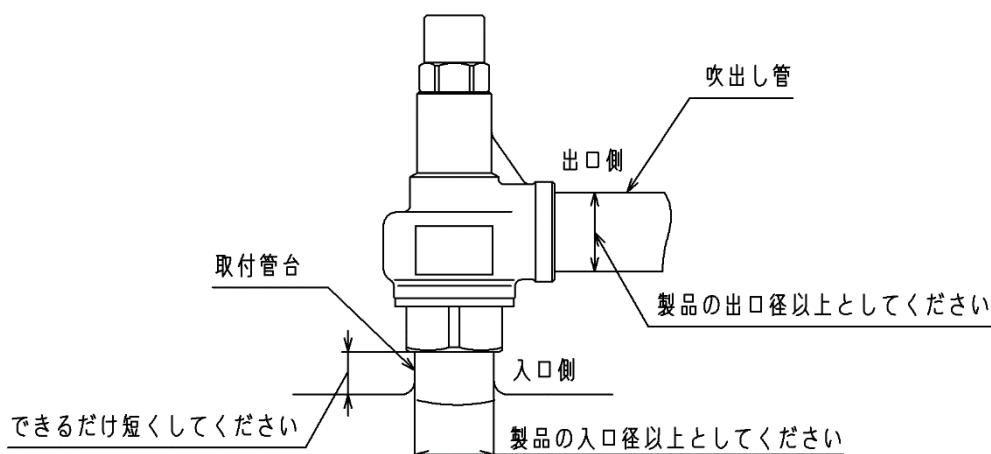
(3) 取付管台の配管径は製品の入口径以上としてください。

●安全リリーフ弁の吹出し管

(1) 装置自体の熱膨張、及び安全リリーフ弁吹出しの熱作用による吹出し管の伸縮などによる応力が、安全リリーフ弁に作用しないように、吹出し管や膨張継手を設置してください。

(2) 吹出し管の配管径は製品の出口径以上とし、不当な背圧がかからないような配管にしてください。

<取付図例>



8. 保守要領

⚠ 警告

- (1) 製品や配管に触れる場合、またレバー⑮操作時は、素手で触らないでください。
※高温流体の場合、やけどやけがをする恐れがあります。
- (2) 製品には、むやみに触れないようにしてください。
※高温流体の場合、やけどやけがをする恐れがあります。
- (3) 製品の作動確認を行なう場合は耳栓を使用し、吹出し管の前に立たないでください。また、のぞき込んだり手を出したりしないでください。
※製品が作動する際、大きな吹出し音が発生します。また、流体の吹出しにより、やけどやけがをする恐れがあります。
- (4) キャップ⑩を外さないでください。
※調節ねじ部からの流体の吹出しにより危険です。
- (5) 製品は分解しないでください。
※製品に異常が見られる場合は当社にお問合せください。

⚠ 注意

- (1) 流体圧力を上昇させる場合、配管に取付けられている機器に問題が生じない事を事前に確認してください。
※機器が損傷する恐れがあります。
- (2) 長期休止される場合は、安全リリーフ弁や配管の流体を完全に抜いてください。
※配管内の異物・スケールの発生により、安全リリーフ弁が作動不良を起こす恐れがあります。
- (3) 長期休止された場合は、再運転前に点検を行なってください。

8. 1. 日常点検

設備の運転中は以下の項目について確認してください。

- ・製品の腐食や亀裂。
 - ・常用圧力での安全リリーフ弁の漏れ。(漏れ音等)
 - ・安全リリーフ弁の取付け部からの漏れ。
- ※異常が見られる場合は、当社にお問合せください。

8. 2. 定期点検(1回/月)

- (1) 製品出入口の取付配管や製品に組付けられているキャップ⑩に緩みの無い事を確認して下さい。(AL-150L型のキャップ⑩は手で動く状態で正常です。)
- (2) 流体圧力を設定圧力まで上昇させ、製品が作動する事を確認してください。また、AL-150L型(開放形レバー式)は、流体圧力を設定圧力の75%以上にしてレバーを引き上げ、流体が吹出す事を確認してください。AL-140ML型(密閉形レバー式)は、設定圧力と入口側圧力との差圧が表1の状態、レバーを引き上げ、流体が吹出す事を確認してください。
- ※異常が見られる場合は、当社にお問合せください。

表 1 AL-140ML 型のレバー操作による吹出し検査が可能な圧力差

呼び径	設定圧力と入口側の圧力の差
15~25A	1.0MPa 以下
32,40A	0.6MPa 以下
50A	0.4MPa 以下

8. 3. 故障と対策(図2 構造図を参照ください。)

故障状態	原因	対策、処置
出口側から目視、または音により流体が漏れていることが確認できる。*	弁体③と弁座②の当り面にゴミ、スケールが噛み込んでいる。	8.2(2)の手順に沿って安全リリース弁を作動させてスケールを取り除いてください。それでも漏れが収まらない場合は、弊社工場修理となります。
	弁体③と弁座②の当り面に傷がついている。	製品を分解し部品交換する必要があります。弊社工場修理となります。
	製品を取付けている配管に振動があるために、誤作動を起こしている。	過大な振動が発生する装置・設備には、本製品を使用することができません。
	製品の設定圧力と常用圧力との差が小さい。	設定圧力と常用圧力との差を大きくする必要があります。設定圧力を再調整する場合は弊社工場調整となります。
	流体に脈動があり、瞬間的に設定圧力を超える圧力が発生する。	脈動を考慮して、設定圧力を上げる(再調整する)か常用圧力を下げる必要があります。設定圧力を再調整する場合は弊社工場調整となります。
	出口側配管に流体が流れ込んでいる。	流体が流れ込まないように配管レイアウトを見直し、変更してください。
設定圧力より低い圧力で作動する。	製品の仕様と使用条件が異なっている。	銘板⑬に刻印されている設定圧力を確認してください。使用条件が異なっている場合は製品をお取替ください。
	圧力計が故障している。	圧力計を校正または交換してください。
	製品の設定圧力にくるいが生じた。	弊社工場修理となります。
設定圧力に達しても作動しない。	製品の仕様と使用条件が異なっている。	銘板⑬に刻印されている設定圧力を確認してください。使用条件が異なっている場合は製品をお取替ください。
	圧力計が故障している。	圧力計を校正または交換してください。
	弁体③と弁座②の摺動部がスムーズに動かない。	製品を分解し清掃する必要があります。弊社工場修理となります。
	出口側配管に背圧がある。	背圧を取除いて下さい。また背圧がかからないよう配管レイアウトを見直し、変更してください。
	製品の設定圧力にくるいが生じた。	弊社工場修理となります。
吹きっ放しの状態である。	弁体③と弁座②の当り面にゴミ、スケールが噛み込んでいる。	8.2(2)の手順に沿って安全リリース弁を再作動させてスケールを取り除いてください。それでも解消しない場合は、弊社工場修理となります。
	弁体③と弁座②の摺動部がスムーズに動かない。	製品を分解し清掃する必要があります。弊社工場修理となります。
	常用圧力が吹止り圧力より高い。	設定圧力と常用圧力の差を、大きくする必要があります。設定圧力を再調整する場合は弊社工場調整となります。

*本製品は、許容値内の弁座漏れがあり、完全閉止(弁座漏れ0)はできません。

故障状態	原因	対策、処置
吹きっ放しの状態である。	減圧弁の二次側に取付けられていて、減圧弁が故障(二次圧上昇)している。	減圧弁を修理する必要があります。当社の減圧弁の場合、当社にお問合せください。
レバー⑮が持ち上がらない。 〈AL-150L型〉 〈AL-140ML型〉	入口側圧力が低い。	AL-150L型は入口側圧力を設定圧力の75%以上まで昇圧させてください。 AL-140ML型は入口側圧力を設定圧力の差を表1に示す圧力差まで圧力差を小さくしてください。
	弁体③と弁座②の摺動部がスムーズに動かない。	製品を分解し清掃する必要があります。弊社工場修理となります。
レバー操作後、レバー⑮を離しても吹きっ放しの状態である。 〈AL-150L型〉 〈AL-140ML型〉	弁体③と弁座②の当り面にごみ、スケールが噛み込んでいます。	再度レバー操作を行い、スケールを取り除いてください。それでも解消しない場合は、弊社工場修理となります。
	弁体③と弁座②の摺動部がスムーズに動かない。	製品を分解し清掃する必要があります。弊社工場修理となります。

9. 廃棄(図2 構造図を参照ください。)

製品を廃棄する場合、調節ばね⑤を無荷重の状態にして廃棄してください。

また、分別廃棄する場合は納入図面を参照し各部品の材質を確認のうえ廃棄してください。

〈廃棄手順〉

1. キャップ⑩をスパナ等で取外してください。AL-150L型の場合は割りピン⑯をペンチ等で取外しレバー⑮を取外してください。キャップ⑩は手で取外せます。AL-140ML型はスプリングピン⑰をピンポンチ等で取外し、レバー⑮を取外してください。その後、キャップ⑩をスパナ等で取外してください。
2. ロックナット⑨をスパナ等で緩めて、調節ねじ⑧が回転できる状態にしてください。
3. 調節ねじ⑧をスパナ等で反時計回りに回転させて、調節ばね⑤を無荷重の状態にしてください。
4. 部品を分別廃棄する場合は、弁座②の六角部をバイスタ等ではさんで固定させ、ばね箱①の出口側に相当の呼びの管用ねじを切ったパイプをねじ込み、反時計回りに回転させて緩めてください。その後、内部の各部品を取出し廃棄してください。
AL-140ML型は、スプリングピン⑯をピンポンチ等で取外した後、弁座②の六角部をバイスタ等ではさんで固定させ、ばね箱①の出口側に相当の呼びの管用ねじを切ったパイプをねじ込み、反時計回りに回転させて緩めてください。その後、内部の各部品を取出し廃棄してください。