

# AL-140ML

- 全量式
- 揚程式**
- 安全弁
- リリーフ弁
- 安全リリーフ弁**
- レバー式**
- 密閉タイプ**
- ダッシュポット
- ハンドル式
- ステンレス**
- 高圧ガス受験品
- ダイヤフラム
- 弁リーク0

## ■ 特 長

1. 揚弁レバー式で設定圧力と入口側圧力との圧力差が〔表1〕の時、手動で吹出し検査ができます。
2. オールステンレス製で、要部については耐食性に優れるSCS14A (SUS316相当)を使用しています。
3. 密閉形構造である為、外部に流体が漏れません。

〔表1〕 レバー操作による吹出し検査が可能な圧力差

| 呼び径(mm) | 設定圧力と入口側圧力との圧力差 |
|---------|-----------------|
| 15~25   | 1.0MPa以下        |
| 32、40   | 0.6MPa以下        |
| 50      | 0.4MPa以下        |

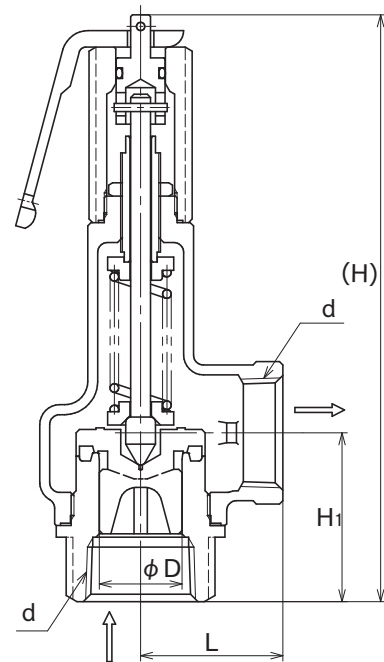
## ■ 仕 様

|         |                   |                |
|---------|-------------------|----------------|
| 構 造     | 密閉形レバー式           |                |
| 適 用 流 体 | 空気・水・油・その他非腐食性流体※ |                |
| 適 用 圧 力 | 0.05~1.0MPa       |                |
| 適 用 温 度 | 5~120℃            |                |
| 材 質     | ばね箱               | ステンレス鋼         |
|         | 弁体・弁座             | ステンレス鋼(SCS14A) |
|         | 調節ばね              | ステンレス鋼         |
| 接 続     | JIS Rc            |                |

- ※ 油でのご使用の場合はお問い合わせください。  
 冷温水で使用される場合は、AL-140TMLを推奨いたします。  
 ● 適用圧力区分はP. 8-78の一覧表をご参照ください。

## ■ 寸法及び質量

| 呼び径<br>(mm) | 寸法(mm)  |    |    |                |     | 吹出し面積<br>$\pi D l$ (mm <sup>2</sup> ) | 質量(kg) |
|-------------|---------|----|----|----------------|-----|---------------------------------------|--------|
|             | d       | D  | L  | H <sub>1</sub> | H   |                                       |        |
| 15          | Rc 1/2  | 16 | 34 | 40             | 158 | 20.1                                  | 0.8    |
| 20          | Rc 3/4  | 21 | 38 | 42             | 158 | 34.6                                  | 0.9    |
| 25          | Rc 1    | 26 | 43 | 51             | 177 | 53.0                                  | 1.3    |
| 32          | Rc1 1/4 | 33 | 50 | 61.5           | 211 | 93.3                                  | 1.9    |
| 40          | Rc1 1/2 | 41 | 60 | 64             | 246 | 135.2                                 | 3.0    |
| 50          | Rc 2    | 51 | 75 | 76             | 286 | 208.2                                 | 4.9    |



## ●AL-140T、140ML、140TML 空気用(20℃)

〈圧力容器構造規格〉

(kg/h)

| 呼び径(mm) \ 圧力MPa | 0.05 | 0.1 | 0.2 | 0.3 | 0.4 | 0.5  | 0.6  | 0.7  | 0.8  | 0.9  | 1.0  |
|-----------------|------|-----|-----|-----|-----|------|------|------|------|------|------|
| 15              | 25   | 33  | 48  | 65  | 81  | 98   | 114  | 131  | 147  | 164  | 181  |
| 20              | 44   | 57  | 83  | 111 | 140 | 169  | 197  | 226  | 254  | 283  | 311  |
| 25              | 67   | 87  | 127 | 171 | 215 | 258  | 302  | 346  | 390  | 433  | 477  |
| 32              | 113  | 147 | 214 | 288 | 362 | 435  | 509  | 582  | 656  | 730  | 803  |
| 40              | 169  | 221 | 321 | 431 | 542 | 652  | 762  | 872  | 982  | 1093 | 1203 |
| 50              | 262  | 341 | 496 | 666 | 836 | 1006 | 1176 | 1346 | 1516 | 1687 | 1857 |

## ●AL-140T、140T-N、140ML、140TML、140TML-N 水用(アキュムレーション25%)

〈社内規定〉

(m<sup>3</sup>/h)

| 呼び径(mm) \ 圧力MPa | 0.05 | 0.1 | 0.2  | 0.3  | 0.4  | 0.5  | 0.6  | 0.7  | 0.8  | 0.9  | 1.0  |
|-----------------|------|-----|------|------|------|------|------|------|------|------|------|
| 15              | 0.4  | 0.5 | 0.9  | 1.1  | 1.3  | 1.5  | 1.6  | 1.8  | 1.9  | 2.0  | 2.1  |
| 20              | 0.6  | 0.9 | 1.6  | 2.0  | 2.3  | 2.6  | 2.8  | 3.1  | 3.3  | 3.5  | 3.7  |
| 25              | 1.0  | 1.5 | 2.5  | 3.1  | 3.6  | 4.0  | 4.4  | 4.7  | 5.1  | 5.4  | 5.7  |
| 32              | 1.8  | 2.6 | 4.5  | 5.5  | 6.3  | 7.1  | 7.8  | 8.4  | 9.0  | 9.5  | 10.0 |
| 40              | 2.7  | 3.8 | 6.5  | 7.9  | 9.2  | 10.3 | 11.3 | 12.2 | 13.0 | 13.8 | 14.6 |
| 50              | 4.1  | 5.9 | 10.0 | 12.3 | 14.2 | 15.9 | 17.4 | 18.8 | 20.1 | 21.3 | 22.4 |

※呼び径選定の計算式、計算方法はP.3-12をご参照ください。

要部にソフトシート  
採用!

要部にソフトシート(リング)を  
採用していますので  
弁座気密性に大変優れています。



ソフトシート(リング)