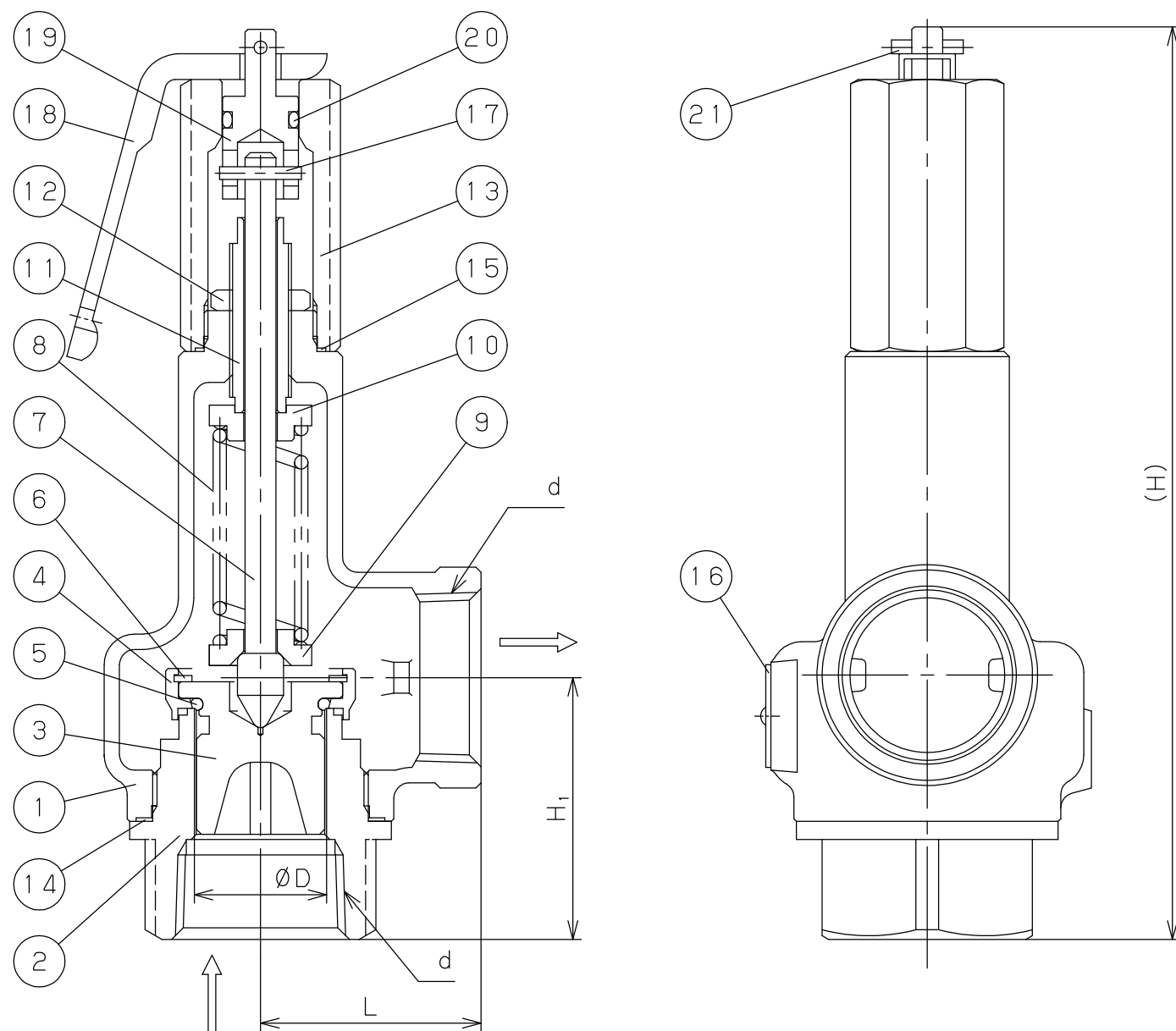




注意  
 当図面には、秘密情報など法的に守られた  
 情報を含んでいる場合があります。  
 当図面を用いての試作・量産品の製作、並びに  
 第三者への内容・情報の開示等を禁止します。  
 株式会社 ヨシタケ



21	Spring Pin	Stainless Steel	スプリングピン	SUS	1
20	O Ring	FKM	Oリング	FKM	1
19	Connecting Rod	Stainless Steel	連結棒	SUS	1
18	Lever	Stainless Steel	レバー	SUS	1
17	Spring Pin	Stainless Steel	スプリングピン	SUS	1
16	Name Plate	Stainless Steel	銘板	SUS304	1
15	Gasket	PTFE	ガスケット	PTFE	1
14	Gasket	PTFE	ガスケット	PTFE	1
13	Cap	Stainless Steel	キャップ	SUS	1
12	Lock Nut	Stainless Steel	ロックナット	SUS	1
11	Adjusting Screw	Stainless Steel	調節ねじ	SUS	1
10	Top Spring Plate	Stainless Steel	上部ばね受	SUS304 or SUS303	1
9	Bottom Spring Plate	Stainless Steel	下部ばね受	SUS304 or SUS303	1
8	Spring	Stainless Steel	調節ばね	SUS304	1
7	Spindle	Stainless Steel	弁棒	SUS	1
6	C Ring	Stainless Steel	Cリング	SUS	1
5	O Ring	FKM	Oリング	FKM	1
4	Valve Cover	Stainless Steel	弁体受け	SUS304	1
3	Valve	Cast Stainless Steel	弁体	SCS14A	1
2	Valve Seat	Cast Stainless Steel	弁座	SCS14A	1
1	Spring Case	Cast Stainless Steel	ばね箱	SCS14A or SCS13	1
No.	Name of Parts	Material	部品名	材質	Q. TY

Size	d	D	L	H <sub>1</sub>	H	Weight (kg)
15A	Rc 1/2	16	34	40	158	0.8
20A	Rc 3/4	21	38	42	158	0.9
25A	Rc 1	26	43	51	177	1.2
32A	Rc 1 1/4	33	50	61.5	211	1.9
40A	Rc 1 1/2	41	60	64	246	3.0
50A	Rc 2	51	75	76	286	4.9

Specification	
Fluid	
Set Press.	MPa
Temp.	℃
Flow Rate	

TYPE AL-140TML SAFETY RELIEF VALVE  
 安全リリーフ弁

Approval	H. Iwamoto
Check	H. Kamada
Drawing	T. Nagasaka
Drawing No.	Y-1262-3801-1A
Date	11 Oct. 2017

**Yoshitake**  
 INC.