

## AL-140, 140H

全量式	揚程式	安全弁	リリーフ弁
安全リリーフ弁	レバー式	密閉タイプ	ダッシュポット
ハンドル式	ステンレス	高圧ガス受験品	ダイヤフラム
弁リーク0			

## ■ 特 長

1. オールステンレス製で、要部については耐食性に優れるSCS14A (SUS316相当) を使用しています。
2. 密閉形構造である為、外部に流体が漏れません。
3. AL-140Hは設定圧力MAX2.0MPaまで対応できます。



AL-140

AL-140H

## ■ 仕 様

型 式	AL-140	AL-140H
構 造	密閉形	
適 用 流 体	蒸気・空気・冷温水・油・その他非危険流体※1	
適 用 圧 力	0.05~1.0MPa	1.0~2.0MPa
適 用 温 度	220℃ ※2	
材 質	ステンレス鋼	
	弁体・弁座 ステンレス鋼(SCS14A)	
接 続	JIS Rc	

※1 1MPa以下の冷温水で使用される場合は、AL-140Tを推奨いたします。

※2 水・油等液体の場合は最高温度が150℃となります。

●適用圧力区分はP. 3-78の一覧表をご参照ください。

## ■ 寸法及び質量

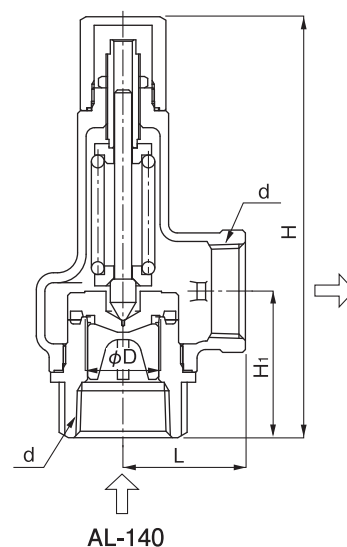
## ●AL-140

呼び径 (mm)	寸法(mm)					吹出し面積 $\pi D l$ (mm <sup>2</sup> )	質量(kg)
	d	D	L	H <sub>1</sub>	H		
15	Rc 1/2	16	34	40	128	20.1	0.7
20	Rc 3/4	21	38	42	128	34.6	0.8
25	Rc 1	26	43	51	148	53.0	1.1
32	Rc1 1/4	33	50	61.5	181	93.3	1.8
40	Rc1 1/2	41	60	64	205	135.2	2.8
50	Rc 2	51	75	76	245	208.2	4.7

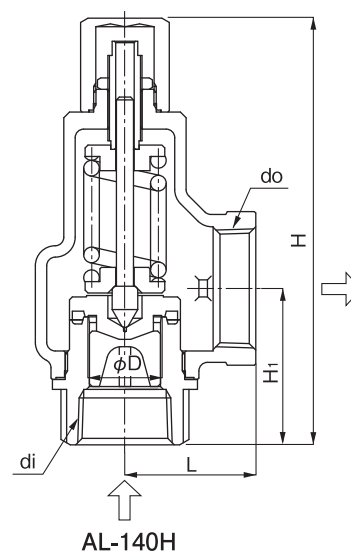
## ●AL-140H

呼び径 (mm)	寸法(mm)					吹出し面積 $\pi D l$ (mm <sup>2</sup> )	質量(kg)
	di×D×do	L	H <sub>1</sub>	H			
15	Rc 1/2×16×Rc 3/4	36	42	126.5	20.1	0.9	
20	Rc 3/4×21×Rc 1	38	46	130.5	34.6	1.0	
25	Rc 1×26×Rc1 1/4	46	55	150.5	53.0	1.5	
32	Rc1 1/4×33×Rc1 1/2	54	61.5	195	93.3	2.5	
40	Rc1 1/2×41×Rc 2	63	67	227.5	135.2	4.6	
50	Rc 2×51×Rc2 1/2	77	80	303.5	208.2	8.8	

●出口側接続ねじは呼び径の1サイズアップとなります。



AL-140



AL-140H

## 〈圧力容器構造規格〉

## ●AL-140 蒸気用(飽和温度)

圧力MPa 呼び径(mm)	(kg/h)										(kg/h)											
	0.05	0.1	0.2	0.3	0.4	0.5	0.6	0.7	0.8	0.9	1.0	1.0	1.1	1.2	1.3	1.4	1.5	1.6	1.7	1.8	1.9	2.0
15	15	20	29	40	50	60	70	80	90	100	109	109	119	129	139	149	158	168	178	188	198	207
20	27	35	51	69	87	104	121	138	155	172	189	189	206	222	239	256	273	290	306	324	340	357
25	42	54	78	105	133	159	186	212	237	263	289	289	315	341	367	393	418	444	470	496	522	547
32	70	91	132	178	224	268	313	356	400	443	487	487	531	574	617	661	704	747	791	835	878	921
40	105	136	198	266	335	402	468	534	599	664	729	729	795	860	924	990	1054	1119	1184	1250	1315	1380
50	163	211	306	411	518	621	723	824	924	1025	1126	1126	1227	1327	1427	1528	1627	1728	1828	1930	2030	2130

## ●AL-140H 蒸気用(飽和温度)

## 〈圧力容器構造規格〉

## ●AL-140 空気用(20℃)

圧力MPa 呼び径(mm)	(kg/h)										(kg/h)											
	0.05	0.1	0.2	0.3	0.4	0.5	0.6	0.7	0.8	0.9	1.0	1.0	1.1	1.2	1.3	1.4	1.5	1.6	1.7	1.8	1.9	2.0
15	25	33	48	65	81	98	114	131	147	164	181	181	197	214	230	247	264	280	297	313	330	347
20	44	57	83	111	140	169	197	226	254	283	311	311	340	368	397	426	454	483	511	540	568	597
25	67	87	127	171	215	258	302	346	390	433	477	477	521	565	608	652	696	740	783	827	871	915
32	113	147	214	288	362	435	509	582	656	730	803	803	877	950	1024	1098	1171	1245	1318	1392	1466	1539
40	169	221	321	431	542	652	762	872	982	1093	1203	1203	1313	1423	1533	1644	1754	1864	1974	2084	2195	2305
50	262	341	496	666	836	1006	1176	1346	1516	1687	1857	1857	2027	2197	2367	2537	2707	2877	3047	3217	3388	3558

## ●AL-140H 空気用(20℃)

## 〈社内規定〉

## ●AL-140 水用(アキュムレーション25%)

圧力MPa 呼び径(mm)	(m³/h)										(m³/h)											
	0.05	0.1	0.2	0.3	0.4	0.5	0.6	0.7	0.8	0.9	1.0	1.0	1.1	1.2	1.3	1.4	1.5	1.6	1.7	1.8	1.9	2.0
15	0.4	0.5	0.9	1.1	1.3	1.5	1.6	1.8	1.9	2.0	2.1	2.1	2.2	2.3	2.4	2.5	2.6	2.7	2.8	2.9	2.9	3.0
20	0.6	0.9	1.6	2.0	2.3	2.6	2.8	3.1	3.3	3.5	3.7	3.7	3.9	4.0	4.2	4.4	4.5	4.7	4.8	5.0	5.1	5.2
25	1.0	1.5	2.5	3.1	3.6	4.0	4.4	4.7	5.1	5.4	5.7	5.7	6.0	6.2	6.5	6.7	7.0	7.2	7.4	7.6	7.8	8.0
32	1.8	2.6	4.5	5.5	6.3	7.1	7.8	8.4	9.0	9.5	10.0	10.0	10.5	11.0	11.4	11.9	12.3	12.7	13.1	13.5	13.8	14.2
40	2.7	3.8	6.5	7.9	9.2	10.3	11.3	12.2	13.0	13.8	14.6	14.6	15.3	15.9	16.6	17.2	17.8	18.4	19.0	19.5	20.1	20.6
50	4.1	5.9	10.0	12.3	14.2	15.9	17.4	18.8	20.1	21.3	22.4	22.4	23.5	24.6	25.6	26.6	27.5	28.4	29.3	30.1	30.9	31.8

## ●AL-140H 水用(アキュムレーション25%)

※呼び径選定の計算式、計算方法はP.12-12をご参照ください。