

AL-150T, 150T-N

ソフトシート形

図 JWWA

水道法基準適合品〔AL-150T-N〕

- 全量式
- 揚程式**
- 安全弁
- リリーフ弁
- 安全リリーフ弁
- レバー式
- 密閉タイプ**
- ダッシュポット
- ハンドル式
- ステンレス
- 高圧ガス受験品
- ダイヤフラム
- 弁リーク0**

■ 特 長

1. 要部にソフトシートを採用しており、弁座気密性に優れています。弁座漏れを許容できない用途に最適です。
2. 要部（弁体、弁座）や調節ばねはステンレス製で、要部については耐食性に優れたSCS14A（SUS316相当）を使用しています。
3. 密閉形構造である為、外部に流体が漏れません。

■ 仕 様

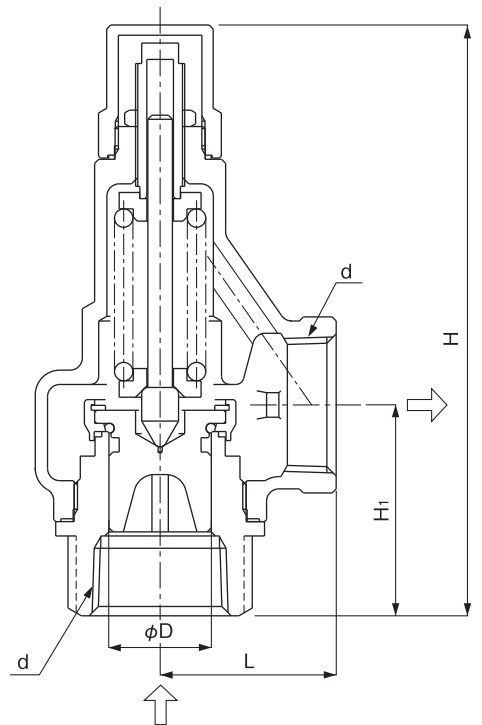
型 式	AL-150T	AL-150T-N	
構 造	密閉形		
適 用 流 体	空気・冷温水・油・その他非危険流体 ※1	冷温水	
適 用 圧 力	0.05~1.0MPa		
適 用 温 度	5~120℃	5~100℃	
材 質	ば ね 箱	青銅	
	弁 体 ・ 弁 座	ステンレス鋼(SCS14A)	
	調 節 ば ね	ステンレス鋼	
	オ リ ン グ	合成ゴム(FKM)	
接 続	JIS Rc		

※1 油でのご使用の場合はお問い合わせください。

●適用圧力区分はP. 3-78の一覧表をご参照ください。

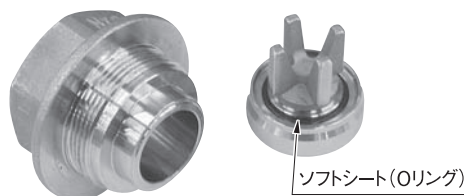
■ 寸法及び質量

呼び径 (mm)	寸法 (mm)					吹出し面積 $\pi D l$ (mm ²)	質量 (kg)
	d	D	L	H ₁	H		
15	Rc 1/2	16	34	40	128	20.1	0.7
20	Rc 3/4	21	38	43	128.5	34.6	0.8
25	Rc 1	26	43	51.5	144.5	53.0	1.1
32	Rc1 1/4	33	50	61.5	181.5	93.3	1.8
40	Rc1 1/2	41	60	60	205	135.2	2.8
50	Rc 2	51	75	76	245.5	208.2	4.7



要部にソフトシート採用!

要部にソフトシート(リング)を採用していますので
弁座気密性に大変優れています。



●AL-150 蒸気用(飽和温度)

〈圧力容器構造規格〉

(kg/h)

呼び径(mm) \ 圧力MPa	0.05	0.1	0.2	0.3	0.4	0.5	0.6	0.7	0.8	0.9	1.0
15	15	20	29	40	50	60	70	80	90	100	109
20	27	35	51	69	87	104	121	138	155	172	189
25	42	54	78	105	133	159	186	212	237	263	289
32	70	91	132	178	224	268	313	356	400	443	487
40	105	136	198	266	335	402	468	534	599	664	729
50	163	211	306	411	518	621	723	824	924	1025	1126

●AL-150、150T、150TML 空気用(20℃)

〈圧力容器構造規格〉

(kg/h)

呼び径(mm) \ 圧力MPa	0.05	0.1	0.2	0.3	0.4	0.5	0.6	0.7	0.8	0.9	1.0
15	25	33	48	65	81	98	114	131	147	164	181
20	44	57	83	111	140	169	197	226	254	283	311
25	67	87	127	171	215	258	302	346	390	433	477
32	113	147	214	288	362	435	509	582	656	730	803
40	169	221	321	431	542	652	762	872	982	1093	1203
50	262	341	496	666	836	1006	1176	1346	1516	1687	1857

●AL-150、150T、150TML、150TML-N、150TR 水用(アキュムレーション25%)

〈社内規定〉

(m³/h)

呼び径(mm) \ 圧力MPa	0.05	0.1	0.2	0.3	0.4	0.5	0.6	0.7	0.8	0.9	1.0
15	0.4	0.5	0.9	1.1	1.3	1.5	1.6	1.8	1.9	2.0	2.1
20	0.6	0.9	1.6	2.0	2.3	2.6	2.8	3.1	3.3	3.5	3.7
25	1.0	1.5	2.5	3.1	3.6	4.0	4.4	4.7	5.1	5.4	5.7
32	1.8	2.6	4.5	5.5	6.3	7.1	7.8	8.4	9.0	9.5	10.0
40	2.7	3.8	6.5	7.9	9.2	10.3	11.3	12.2	13.0	13.8	14.6
50	4.1	5.9	10.0	12.3	14.2	15.9	17.4	18.8	20.1	21.3	22.4

※呼び径選定の計算式、計算方法はP. 12をご参照ください。

要部にソフトシート
採用!

要部にソフトシート(リング)を
採用していますので
弁座気密性に大変優れています。

