

AL-250,250R

全量式	揚程式	安全弁	リリース弁
安全リリース弁	レバー式	密閉タイプ	ダッシュポット
ハンドル式	ステンレス	高圧ガス受験品	ダイヤフラム
弁リーク0			

■ 特 長

1. オールステンレス製の為、特に耐食性、耐久性に優れています。
2. ダッシュポット構造の採用により、脈動や圧力変動の大きなラインに対し絶大な効果を発揮。チャタリングやハンチングが抑えられます。
3. 連続ブロー時の背圧変化に対しても安定した作動をします。
4. AL-250R型はハンドル式の為、圧力変更が容易です。



AL-250



AL-250R

■ 仕 様

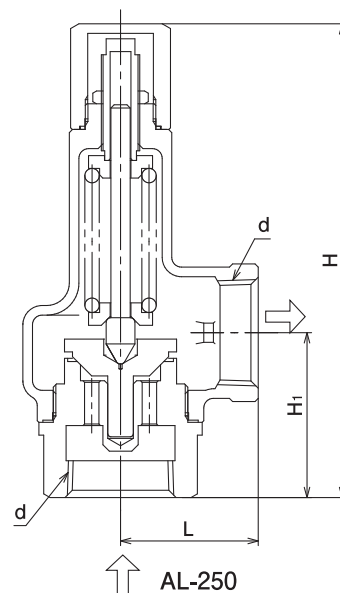
型 式	AL-250	AL-250R
構 造	密閉形	密閉形ハンドル式
適 用 流 体	冷温水・油・その他非危険流体 (20cSt以下)	
適 用 圧 力	0.05~1.0MPa	
適 用 温 度	120°C	90°C
材 質	ばね箱	ステンレス鋼
	弁体・弁座	ステンレス鋼
接 続	JIS Rc	

●適用圧力区分はP. 9-78の一覧表をご参照ください。

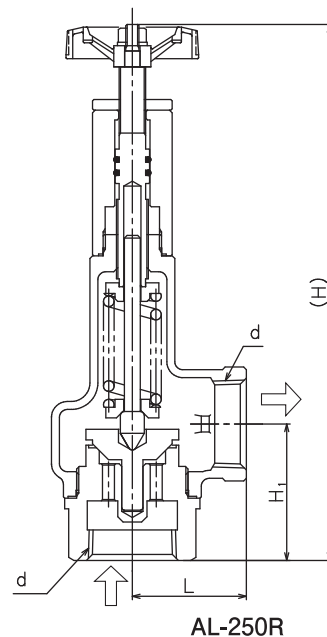
■ 寸法及び質量

呼び径 (mm)	d	L	H ₁	H	質量 (kg)
15	Rc 1/2	34	41.0	129(185)	0.7(0.9)
20	Rc 3/4	38	45.0	132(190)	0.9(1.1)
25	Rc 1	43	51.5	148(205)	1.2(1.4)
32	Rc 1 1/4	50	63.5	184(245)	2.2(2.5)
40	Rc 1 1/2	60	68.5	210(280)	3.2(3.7)
50	Rc 2	75	80.0	250(315)	5.6(6.0)

※H寸法及び質量の()内数値はAL-250R型になります。



AL-250



AL-250R

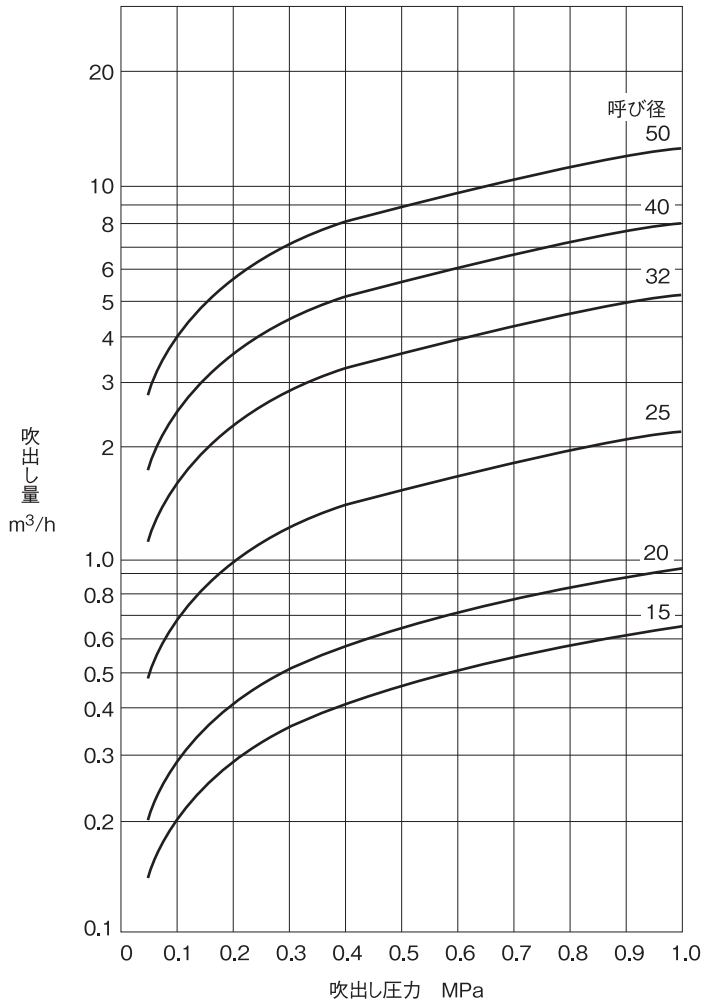
●ダッシュポット構造



■ 流量線図(水) (AL-250、250R、260、260R)

アキュムレーション25%のときの流量です。

アキュムレーション25%以外の時は、概算流量倍率表を使用してください。

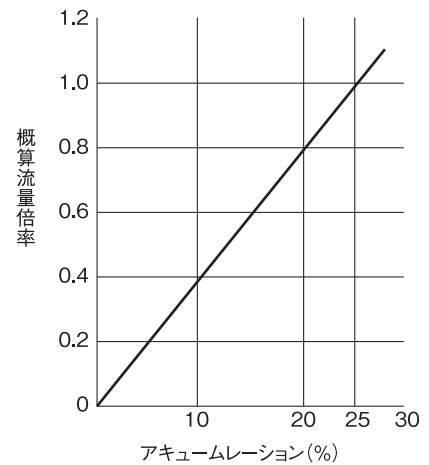


●ダッシュポット構造



アキュムレーションによる 概算流量倍率

アキュムレーションが25%以外の場合に、この表にてアキュムレーションに応じた概算流量倍率を選定し、アキュムレーション25%時の流量に乗じてください。



●吹出し量(アキュムレーション25%)

(m^3/h)

呼び径 (mm)	吹出し圧力 (MPa)										
	0.05	0.1	0.2	0.3	0.4	0.5	0.6	0.7	0.8	0.9	1.0
15	0.14	0.20	0.29	0.35	0.41	0.46	0.50	0.54	0.58	0.62	0.65
20	0.20	0.29	0.41	0.51	0.59	0.66	0.72	0.78	0.83	0.88	0.93
25	0.49	0.69	0.98	1.20	1.38	1.54	1.69	1.83	1.96	2.07	2.19
32	1.14	1.62	2.29	2.81	3.24	3.63	3.97	4.29	4.59	4.87	5.13
40	1.79	2.53	3.58	4.39	5.07	5.67	6.21	6.71	7.17	7.61	8.02
50	2.80	3.96	5.60	6.86	7.92	8.86	9.71	10.49	11.21	11.89	12.53