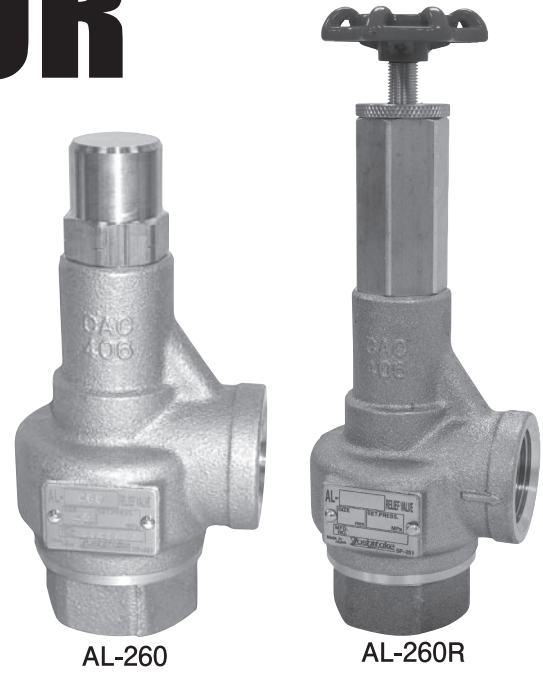


AL-260,260R

- 全量式
- 揚程式
- 安全弁
- リリーフ弁
- 安全リリーフ弁
- レバー式
- 密閉タイプ
- ダッシュポット
- ハンドル式
- ステンレス
- 高圧ガス受験品
- ダイヤフラム
- 弁リーク0



3
安全弁

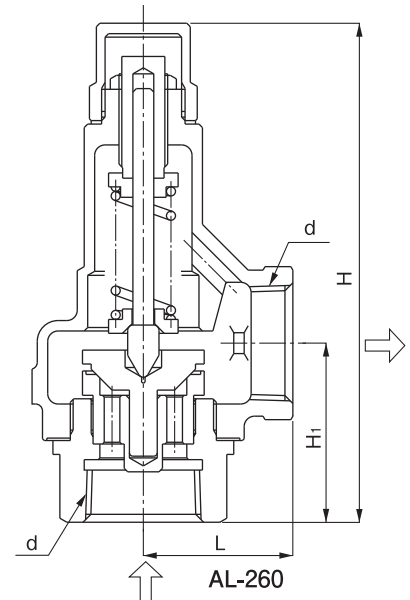
■ 特 長

1. 要部はステンレス鋼、接液部は全て耐食材料を採用しています。
2. ダッシュポット構造の採用により、脈動や圧力変動の大きなラインに対し絶大な効果を発揮。チャタリングやハンチングが抑えられます。
3. 連続ブロー時の背圧変化に対しても安定した作動をします。
4. AL-260R型はハンドル式の為、圧力変更が容易です。

■ 仕 様

型 式	AL-260	AL-260R
構 造	密閉形	密閉形ハンドル式
適 用 流 体	冷温水・油・その他非危険流体 (20cSt以下)	
適 用 圧 力	0.05~1.0MPa	
適 用 温 度	120℃	90℃
材 質	青銅	
	ステンレス鋼	
接 続	JIS Rc	

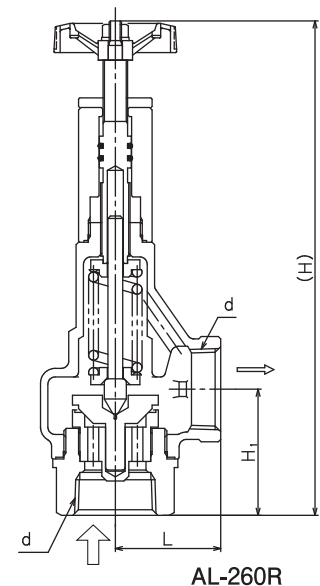
●適用圧力区分はP. 78の一覧表をご参照ください。



■ 寸法及び質量

呼び径(mm)	d	L	H ₁	H	質量(kg)
15	Rc 1/2	34	41.0	129(185)	0.7(1.0)
20	Rc 3/4	38	45.0	131(190)	0.9(1.2)
25	Rc 1	43	51.5	145(200)	1.2(1.5)
32	Rc 1 1/4	50	63.5	184(245)	1.9(2.2)
40	Rc 1 1/2	60	64.5	210(280)	2.8(3.2)
50	Rc 2	75	80.0	250(315)	4.9(5.3)

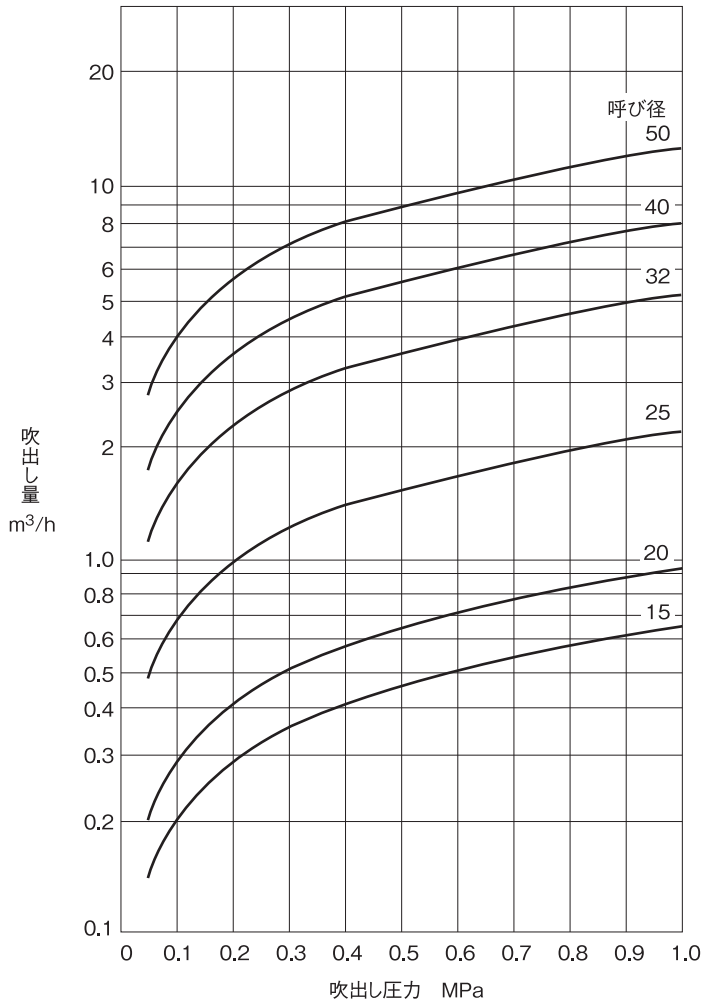
※H寸法及び質量の()内数値はAL-260R型になります。



■ 流量線図(水) (AL-250、250R、260、260R)

アキュムレーション25%のときの流量です。

アキュムレーション25%以外の時は、概算流量倍率表を使用してください。

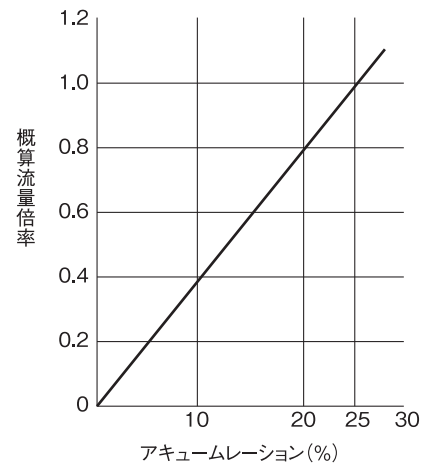


●ダッシュポット構造



アキュムレーションによる 概算流量倍率

アキュムレーションが25%以外の場合に、この表にてアキュムレーションに応じた概算流量倍率を選定し、アキュムレーション25%時の流量に乗じてください。



●吹出し量(アキュムレーション25%)

(m^3/h)

呼び径 (mm)	吹出し圧力 (MPa)										
	0.05	0.1	0.2	0.3	0.4	0.5	0.6	0.7	0.8	0.9	1.0
15	0.14	0.20	0.29	0.35	0.41	0.46	0.50	0.54	0.58	0.62	0.65
20	0.20	0.29	0.41	0.51	0.59	0.66	0.72	0.78	0.83	0.88	0.93
25	0.49	0.69	0.98	1.20	1.38	1.54	1.69	1.83	1.96	2.07	2.19
32	1.14	1.62	2.29	2.81	3.24	3.63	3.97	4.29	4.59	4.87	5.13
40	1.79	2.53	3.58	4.39	5.07	5.67	6.21	6.71	7.17	7.61	8.02
50	2.80	3.96	5.60	6.86	7.92	8.86	9.71	10.49	11.21	11.89	12.53