

AL-27

全量式	揚程式	安全弁	リリーフ弁
安全リリーフ弁	レバー式	密閉タイプ	ダッシュポット
ハンドル式	ステンレス	高圧ガス受験品	ダイヤフラム
弁リーク0			

■ 特 長

1. 設定圧力MAX1.6MPaまで対応できます。
2. ダッシュポット構造の採用により、脈動や圧力変動の大きなラインに対し絶大な効果を発揮。チャタリングやハンチングが抑えられます。
3. 連続ブロー時の背圧変化に対しても安定した確実な作動を約束します。

■ 仕 様

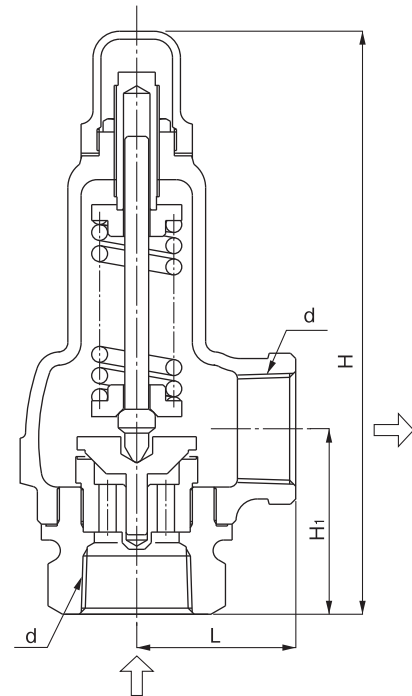
構 造	密閉形	
適 用 流 体	冷温水・油・その他非危険流体 (20cSt以下)	
適 用 圧 力	0.05~1.6MPa	
適 用 温 度	120℃	
材 質	ばね箱	球状黒鉛鋳鉄 (FCD450)
	弁体・弁座	ステンレス鋼
接 続	JIS Rc	

●適用圧力区分はP. 3-78の一覧表をご参照ください。

■ 寸法及び質量

呼び径(mm)	d	L	H ₁	H	質量(kg)
15	Rc 1/2	40	40	143	0.9
20	Rc 3/4	45	50	162	1.3
25	Rc 1	50	60	182	1.7
32	Rc1 1/4	60	70	220	2.9
40	Rc1 1/2	65	75	238	3.9
50	Rc 2	80	85	272	6.4

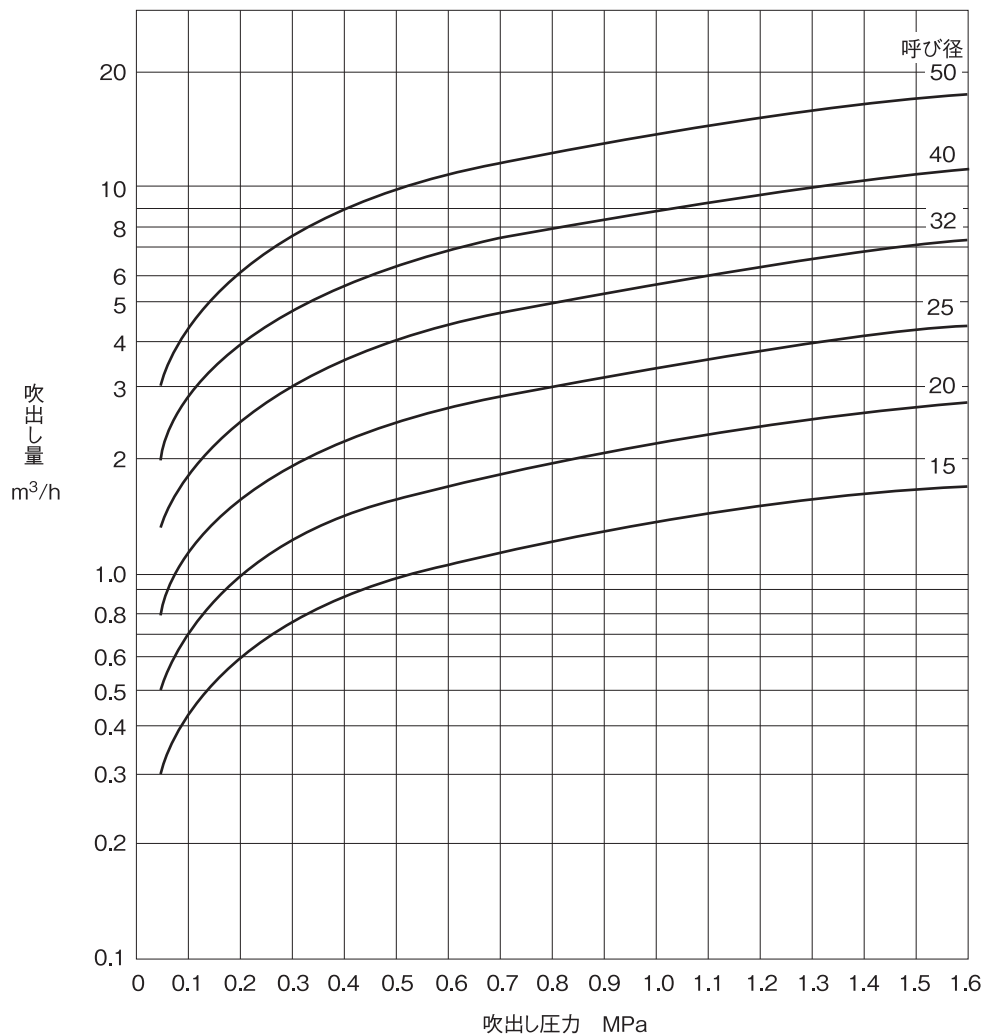
●ダッシュポット構造



■ 流量線図〔水〕

アキュムレーション25%のときの流量です。

アキュムレーション25%以外の時は、概算流量倍率表を使用してください。



アキュムレーションによる 概算流量倍率

アキュムレーションが25%以外の場合に、この表にてアキュムレーションに応じた概算流量倍率を選定し、アキュムレーション25%時の流量に掛けてください。

