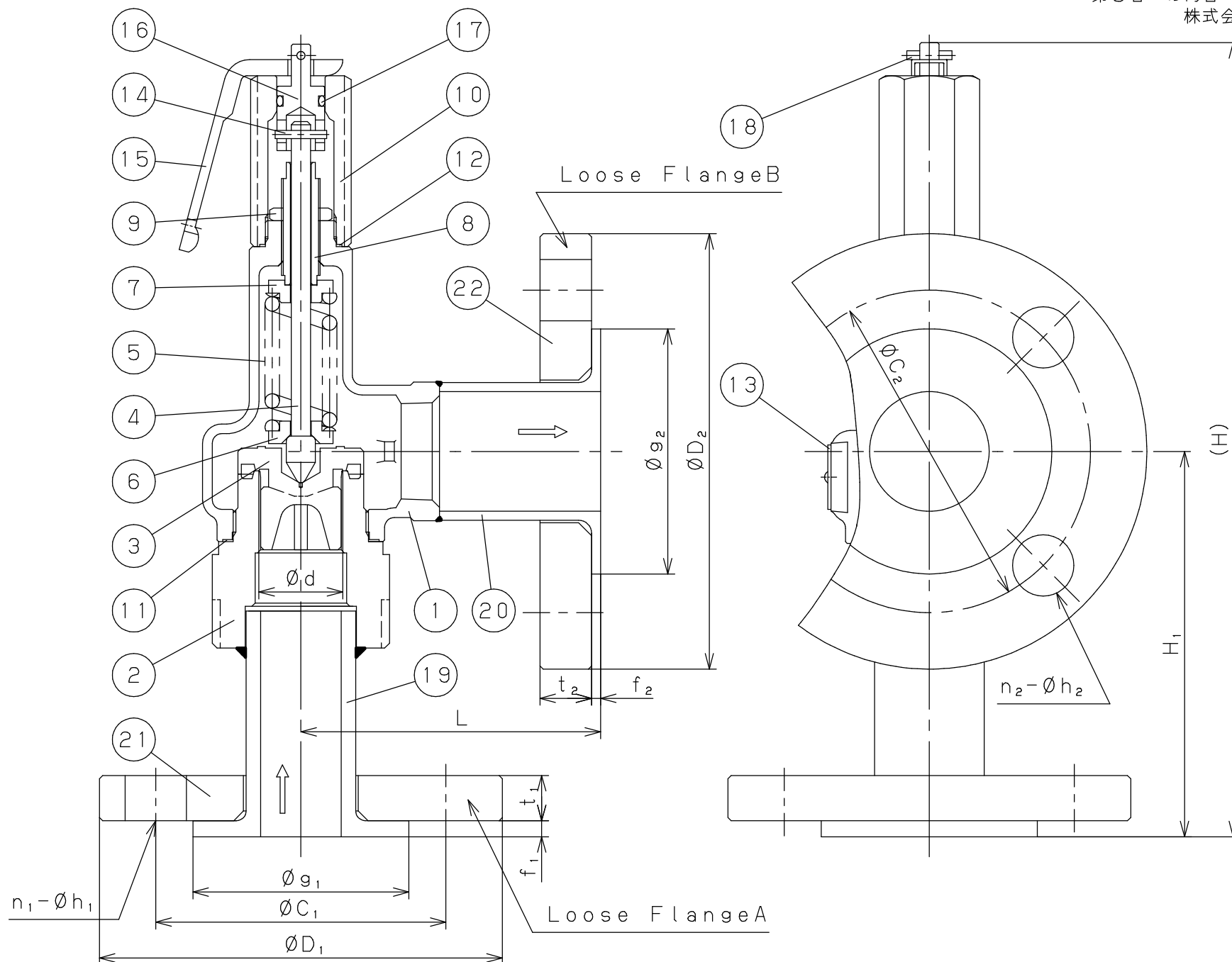




注意

当図面には、秘密情報など法的に守られた情報を含んでいる場合があります。当図面を用いての試作・量産品の製作、並びに第三者への内容・情報の開示等を禁止します。  
株式会社 ヨシタケ

Specification	
Fluid	
Set Press.	MPa
Temp.	℃
Flow Rate	



No.	Name of Parts	Material	部品名	材質	Q. TY
22	Flange	Stainless Steel	フランジ	SUS304	1
21	Flange	Stainless Steel	フランジ	SUS304	1
20	Lap Joint	Stainless Steel	ラップジョイント	SUS304	1
19	Stub End	Stainless Steel	スタブエンド	SUS316	1
18	Spring Pin	Stainless Steel	スプリングピン	SUS	1
17	O Ring	FKM	Oリング	FKM	1
16	Connecting Rod	Stainless Steel	連結棒	SUS304	1
15	Lever	Stainless Steel	レバー	SUS	1
14	Spring Pin	Stainless Steel	スプリングピン	SUS	1
13	Name Plate	Stainless Steel	銘板	SUS304	1
12	Gasket	PTFE	ガスケット	PTFE	1
11	Gasket	PTFE	ガスケット	PTFE	1
10	Cap	Stainless Steel	キャップ	SUS304	1
9	Lock Nut	Stainless Steel	ロックナット	SUS	1
8	Adjusting Screw	Stainless Steel	調節ねじ	SUS	1
7	Top Spring Plate	Stainless Steel	上部ばね受	SUS	1
6	Bottom Spring Plate	Stainless Steel	下部ばね受	SUS	1
5	Spring	Stainless Steel	調節ばね	SUS304	1
4	Spindle	Stainless Steel	弁棒	SUS304	1
3	Valve	Cast Stainless Steel	弁体	SCS14A	1
2	Valve Seat	Stainless Steel	弁座	SUS316	1
1	Spring Case	Cast Stainless Steel	ばね箱	SCS14A or SCS13	1

Size	d	L	H <sub>1</sub>	H	Loose Flange A (Inlet) : JIS10K								Loose Flange B (Outlet) : JIS10K								Weight (kg)
					Size	D <sub>1</sub>	C <sub>1</sub>	g <sub>1</sub>	n <sub>1</sub>	h <sub>1</sub>	t <sub>1</sub>	f <sub>1</sub>	Size	D <sub>2</sub>	C <sub>2</sub>	g <sub>2</sub>	n <sub>2</sub>	h <sub>2</sub>	t <sub>2</sub>	f <sub>2</sub>	
15A	16	63	97	215	15A	95	70	51	4	15	12	5	20A	100	75	56	4	15	14	3	2.5
20A	21	87	101	217	20A	100	75	56	4	15	14	5	25A	125	90	67	4	19	14	3	2.9
25A	26	92	119	245	25A	125	90	67	4	19	14	5	32A	135	100	76	4	19	16	3	4.5
32A	33	99	135	284	32A	135	100	76	4	19	16	5	40A	140	105	81	4	19	16	3	5.3
40A	41	109	140	321	40A	140	105	81	4	19	16	6	50A	155	120	96	4	19	16	3	6.7
50A	51	114	162	372	50A	155	120	96	4	19	16	6	65A	175	140	116	4	19	18	3	11.5

\* 出口側フランジは入口側フランジの1サイズアップとなります。  
\* Outlet flange is one size up from inlet flange.

TYPE AL-32ML SAFETY RELIEF VALVE

安全リリーフ弁

Approval	H. Iwamoto
Check	S. Suzuki
Drawing	T. Nagasaka
Drawing No.	Y-1265-3606-1B
Date	10 Sep. 2018

