

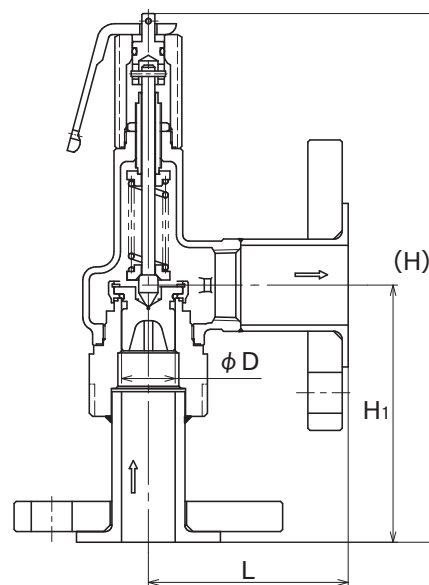
## AL-32TML, 32TML-N

ソフトシート形

JWWA

水道法基準適合品  
〔AL-32TML-N〕

AL-32TML



|         |       |         |         |
|---------|-------|---------|---------|
| 全量式     | 揚程式   | 安全弁     | リリーフ弁   |
| 安全リリーフ弁 | レバー式  | 密閉タイプ   | ダッシュポット |
| ハンドル式   | ステンレス | 高圧ガス受験品 | ダイヤフラム  |
| 弁リーク0   |       |         |         |

## ■ 特 長

1. 揚弁レバー式で設定圧力と入口側圧力との圧力差が〔表1〕の時、手動で吹出し検査ができます。
2. 要部にソフトシートを採用しており、弁座気密性に優れています。弁座漏れを許容できない用途に最適です。
3. オールステンレス製で、要部については耐食性に優れたSCS14A及びSUS316を使用しています。
4. 密閉形構造である為、外部に流体が漏れません。

〔表1〕 レバー操作による吹出し検査が可能な圧力差

| 呼び径(mm) | 設定圧力と入口側圧力との圧力差 |
|---------|-----------------|
| 15~25   | 1.0MPa以下        |
| 32、40   | 0.6MPa以下        |
| 50      | 0.4MPa以下        |

## ■ 仕 様

| 型 式     | AL-32TML         | AL-32TML-N      |
|---------|------------------|-----------------|
| 構 造     | 密閉形レバー式          |                 |
| 適 用 流 体 | 空気・水・油・その他非危険流体※ | 冷温水             |
| 適 用 圧 力 | 0.05~1.0MPa      |                 |
| 適 用 温 度 | 5~120°C          | 5~100°C         |
| 材 質     | ばね箱              | ステンレス鋼          |
|         | 弁体               | ステンレス鋼 (SCS14A) |
|         | 弁座               | ステンレス鋼 (SUS316) |
|         | 調節ばね             | ステンレス鋼          |
| オリング    | 合成ゴム (FKM)       |                 |
| 接 続     | JIS 10Kルーズフランジ   |                 |

※ 油でのご使用の場合はお問い合わせください。

● 適用圧力区分はP. 78の一覧表をご参照ください。

## ■ 寸法及び質量

| 呼び径<br>(mm) | 寸法(mm) |     |                |     | 吹出し面積<br>$\pi D l$ (mm <sup>2</sup> ) | 質量(kg) |
|-------------|--------|-----|----------------|-----|---------------------------------------|--------|
|             | D      | L   | H <sub>1</sub> | H   |                                       |        |
| 15          | 16     | 63  | 97             | 215 | 20.1                                  | 2.5    |
| 20          | 21     | 87  | 101            | 217 | 34.6                                  | 2.9    |
| 25          | 26     | 92  | 119            | 245 | 53.0                                  | 4.5    |
| 32          | 33     | 99  | 135            | 284 | 93.3                                  | 5.3    |
| 40          | 41     | 109 | 140            | 321 | 135.2                                 | 6.7    |
| 50          | 51     | 114 | 162            | 372 | 208.2                                 | 11.5   |

※ 出口側のフランジは呼び径の1サイズアップとなります。

要部にソフトシート  
採用!

要部にソフトシート(オリング)を採用していますので  
弁座気密性に大変優れています。



ソフトシート(オリング)

●AL-32 蒸気用(飽和温度) (圧力容器構造規格) (kg/h)

| 呼び径(mm) \ 圧力MPa | 0.05 | 0.1 | 0.2 | 0.3 | 0.4 | 0.5 | 0.6 | 0.7 | 0.8 | 0.9  | 1.0  |
|-----------------|------|-----|-----|-----|-----|-----|-----|-----|-----|------|------|
| 15              | 15   | 20  | 29  | 40  | 50  | 60  | 70  | 80  | 90  | 100  | 109  |
| 20              | 27   | 35  | 51  | 69  | 87  | 104 | 121 | 138 | 155 | 172  | 189  |
| 25              | 42   | 54  | 78  | 105 | 133 | 159 | 186 | 212 | 237 | 263  | 289  |
| 32              | 70   | 91  | 132 | 178 | 224 | 268 | 313 | 356 | 400 | 443  | 487  |
| 40              | 105  | 136 | 198 | 266 | 335 | 402 | 468 | 534 | 599 | 664  | 729  |
| 50              | 163  | 211 | 306 | 411 | 518 | 621 | 723 | 824 | 924 | 1025 | 1126 |

●AL-32、32T、32ML、32TML 空気用(20℃) (圧力容器構造規格) (kg/h)

| 呼び径(mm) \ 圧力MPa | 0.05 | 0.1 | 0.2 | 0.3 | 0.4 | 0.5  | 0.6  | 0.7  | 0.8  | 0.9  | 1.0  |
|-----------------|------|-----|-----|-----|-----|------|------|------|------|------|------|
| 15              | 25   | 33  | 48  | 65  | 81  | 98   | 114  | 131  | 147  | 164  | 181  |
| 20              | 44   | 57  | 83  | 111 | 140 | 169  | 197  | 226  | 254  | 283  | 311  |
| 25              | 67   | 87  | 127 | 171 | 215 | 258  | 302  | 346  | 390  | 433  | 477  |
| 32              | 113  | 147 | 214 | 288 | 362 | 435  | 509  | 582  | 656  | 730  | 803  |
| 40              | 169  | 221 | 321 | 431 | 542 | 652  | 762  | 872  | 982  | 1093 | 1203 |
| 50              | 262  | 341 | 496 | 666 | 836 | 1006 | 1176 | 1346 | 1516 | 1687 | 1857 |

●AL-32、32T、32T-N、32ML、32TML、32TML-N 水用(アキュムレーション25%) (社内規定) (m<sup>3</sup>/h)

| 呼び径(mm) \ 圧力MPa | 0.05 | 0.1 | 0.2  | 0.3  | 0.4  | 0.5  | 0.6  | 0.7  | 0.8  | 0.9  | 1.0  |
|-----------------|------|-----|------|------|------|------|------|------|------|------|------|
| 15              | 0.4  | 0.5 | 0.9  | 1.1  | 1.3  | 1.5  | 1.6  | 1.8  | 1.9  | 2.0  | 2.1  |
| 20              | 0.6  | 0.9 | 1.6  | 2.0  | 2.3  | 2.6  | 2.8  | 3.1  | 3.3  | 3.5  | 3.7  |
| 25              | 1.0  | 1.5 | 2.5  | 3.1  | 3.6  | 4.0  | 4.4  | 4.7  | 5.1  | 5.4  | 5.7  |
| 32              | 1.8  | 2.6 | 4.5  | 5.5  | 6.3  | 7.1  | 7.8  | 8.4  | 9.0  | 9.5  | 10.0 |
| 40              | 2.7  | 3.8 | 6.5  | 7.9  | 9.2  | 10.3 | 11.3 | 12.2 | 13.0 | 13.8 | 14.6 |
| 50              | 4.1  | 5.9 | 10.0 | 12.3 | 14.2 | 15.9 | 17.4 | 18.8 | 20.1 | 21.3 | 22.4 |

※呼び径選定の計算式、計算方法はP. 12をご参照ください。