

AL-4,4T

全量式	揚程式	安全弁	リリーフ弁
安全リリーフ弁	レバー式	密閉タイプ	ダッシュポット
ハンドル式	ステンレス	高圧ガス受験品	ダイヤフラム
弁リーク0			



■ 特 長

- 1.主に減圧弁後の安全リリーフ弁、各種圧力容器・計装機器等の安全弁、ポンプのリリーフ弁に使用されています。
- 2.AL-4Tの弁部には、フッ素樹脂ディスクを使用している為、弁座気密性に優れています。

■ 仕 様

●AL-4

構 造	密閉形	
適 用 流 体	蒸気	
適 用 圧 力	0.05～1.5MPa ※1	
適 用 温 度	220℃	
材 質	ばね箱	球状黒鉛鋳鉄(FCD450)
	弁体・弁座	ステンレス鋼
接 続	JIS 10K FFフランジ JIS 16K FFフランジ ※2	

※1 呼び径150の最高設定圧力は0.8MPaです。(接続 JIS10K FFフランジ)

※2 適用圧力1.0MPaを越える場合はJIS16KFFフランジとなります。

●適用圧力区分はP.3-78の一覧表をご参照ください。

●AL-4T

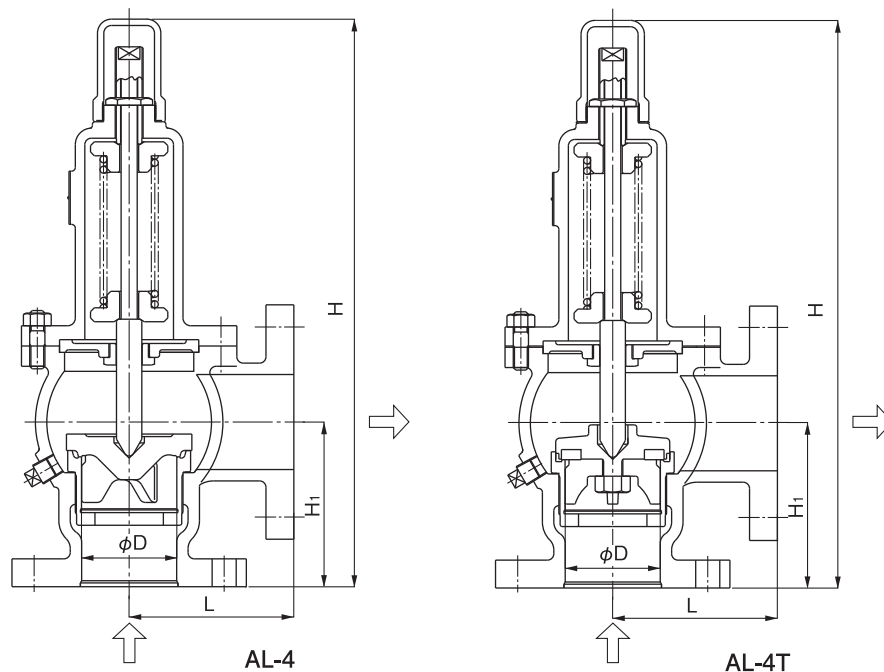
種 類	標準品	要部SUS
構 造	密閉形	
適 用 流 体	空気・冷温水・油・その他非危険流体	
適 用 圧 力	0.05～1.0MPa ※1	0.05～1.5MPa ※1※2
適 用 温 度	150℃	
材 質	球状黒鉛鋳鉄(FCD450)	
	青銅 (フッ素樹脂ディスク入り)	ステンレス鋼 (フッ素樹脂ディスク入り)
接 続	JIS 10K FFフランジ	JIS 10K FFフランジ JIS 16K FFフランジ ※3

※1 呼び径150の最高設定圧力は0.8MPaまでです。(接続 JIS10K FFフランジ)

※2 要部SUS品で圧力が1.2MPa(呼び径65・80)、1.0MPa(呼び径100・125)を超える場合はメタルタッチパッキン入りになります。

※3 適用圧力1.0MPaを越える場合はJIS16KFFフランジとなります。

■ 寸法及び質量



●AL-4 (JIS 10K)

呼び径 (mm)	寸法 (mm)				吹出し面積 $\pi D \ell$ (mm ²)	質量 (kg)
	L	H ₁	H	D		
65	120	120	432	65	331.9	20
80	130	130	447	75	441.8	22
100	160	150	595	100	785.4	44
125	200	205	779	125	1227.2	88
150	210	215	835	150	1767.2	113

●AL-4T (JIS 10K)

呼び径 (mm)	寸法 (mm)				吹出し面積 $\pi D \ell$ (mm ²)	質量 (kg)
	L	H ₁	H	D		
65	120	120	434	65	331.9	20
80	130	130	449	75	441.8	22
100	160	150	597	100	785.4	44
125	200	205	781	125	1227.2	88
150	210	215	837	150	1767.2	113

●AL-4・AL-4T (JIS 16K)

呼び径 (mm)	寸法 (mm)				吹出し面積 $\pi D \ell$ (mm ²)
	L	H ₁	H	D	
65	120	120	432(434)	65	331.9
80	130	130	449(451)	75	441.8
100	160	150	597(599)	100	785.4
125	200	205	781(783)	125	1227.2

※()内は、AL-4Tの寸法になります。

■ ご注文に際して

ご注文時には設定圧力以外に弁体・弁座の材質をご指定ください。(AL-4Tの場合)

■ AL-4型安全弁 呼び径選定数値表

●蒸気用(飽和温度)

〈圧力容器構造規格〉

(kg/h)

呼び径(mm) \ 圧力MPa	0.05	0.1	0.2	0.3	0.4	0.5	0.6	0.7	0.8	0.9	1.0
65	263	340	493	663	834	1000	1165	1328	1489	1651	1814
80	350	452	657	882	1111	1331	1550	1767	1983	2198	2415
100	622	804	1168	1569	1975	2367	2756	3142	3525	3908	4294
125	972	1257	1826	2451	3086	3699	4307	4910	5508	6107	6709
150	1400	1810	2629	3530	4445	5327	6203	7071	7932	—	—

(kg/h)

呼び径(mm) \ 圧力MPa	1.1	1.2	1.3	1.4	1.5
65	1976	2138	2299	2461	2621
80	2631	2846	3060	3276	3489
100	4677	5059	5440	5825	6203
125	7309	7906	8500	9102	9692
150	—	—	—	—	—

■ AL-4T型安全弁 呼び径選定数値表

●空気用(20℃)

〈圧力容器構造規格〉

(kg/h)

呼び径(mm) \ 圧力MPa	0.05	0.1	0.2	0.3	0.4	0.5	0.6	0.7	0.8	0.9	1.0
65	422	550	799	1073	1347	1621	1895	2169	2443	2717	2991
80	562	732	1064	1428	1793	2158	2522	2887	3252	3616	3981
100	999	1302	1891	2540	3188	3836	4484	5133	5781	6429	7077
125	1562	2035	2955	3968	4981	5994	7007	8020	9033	10046	11059
150	2249	2930	4256	5715	7173	8632	10091	11549	13008	—	—

(kg/h)

呼び径(mm) \ 圧力MPa	1.1	1.2	1.3	1.4	1.5
65	3264	3538	3812	4086	4360
80	4346	4710	5075	5440	5804
100	7726	8374	9022	9671	10319
125	12072	13085	14098	15111	16124
150	—	—	—	—	—

●水用(アキュムレーション25%)

〈社内規定〉

(m³/h)

呼び径(mm) \ 圧力MPa	0.05	0.1	0.2	0.3	0.4	0.5	0.6	0.7	0.8	0.9	1.0
65	4.1	5.9	8.3	10.2	11.8	13.2	14.5	15.6	16.7	17.7	18.7
80	5.5	7.8	11.1	13.6	15.7	17.6	19.3	20.8	22.3	23.6	24.9
100	9.9	14.0	19.8	24.2	28.0	31.3	34.3	37.0	39.6	42.0	44.3
125	15.4	21.9	30.9	37.9	43.8	48.9	53.6	57.6	61.9	65.7	69.2
150	22.3	31.5	44.6	54.6	63.0	70.5	77.2	83.4	89.2	—	—

(m³/h)

呼び径(mm) \ 圧力MPa	1.1	1.2	1.3	1.4	1.5
65	19.6	20.5	21.3	22.1	22.9
80	26.1	27.3	28.4	29.5	30.5
100	46.4	48.5	50.5	52.4	54.2
125	72.6	75.8	78.9	81.9	84.8
150	—	—	—	—	—

※呼び径選定の計算式、計算方法はP.12-12をご参照ください。