

# AL-50

主に使用圧力100kPaを超える温水熱交換器の逃し弁として配管システムに取付け、管路内に異常圧力上昇が生じた場合、自動的に水を排出し、システム内の機器の安全を図る目的で使用します。

## ■ 特 長

1. 手動レバーが付いているため、作動及び水位の確認、システム内の水抜き作業が迅速に行えます。
2. ディスクに特殊耐熱耐水合成ゴムを使用しています。
3. 構造が簡単でコンパクトに設計されていますので、取扱いが容易です。



## ■ 仕 様

適 用 流 体	冷温水
吹 き 始 め 圧 力	90kPa、95kPa、100～200kPa、240～270kPa、300kPa ※1
最 高 使 用 温 度	100℃
弁 箱	青銅
デ ィ ス ク	特殊耐熱耐水合成ゴム
接 続	JIS R <sup>3</sup> / <sub>4</sub> × JIS Rc <sup>1</sup> / <sub>2</sub>

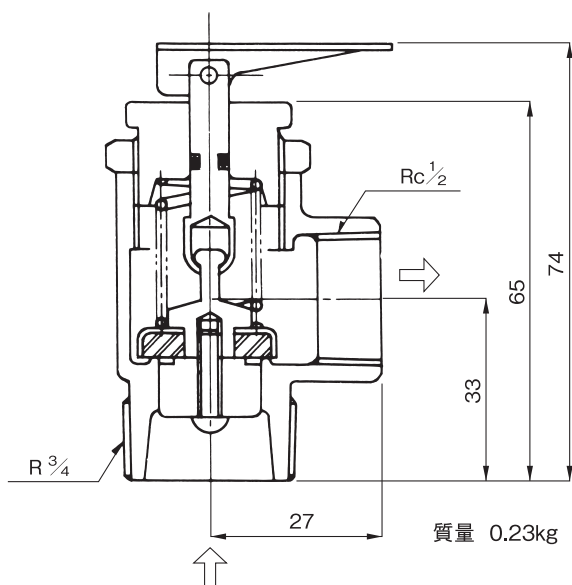
※1 吹き始め圧力をご指示ください。

※業務用等大型温水熱交換器にはAL-24F型リリーフ弁をご使用ください。

※水道法基準適合品も製作いたします。

※吹き止まり圧力は吹き始め圧力-30kPa以上になります。

## ■ 寸法及び質量



## 流量特性線図

