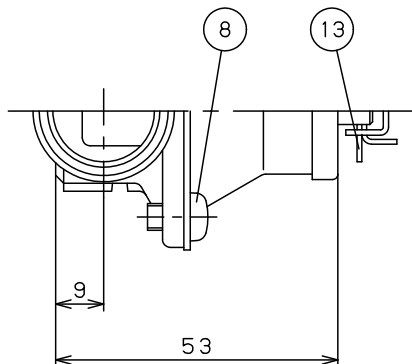
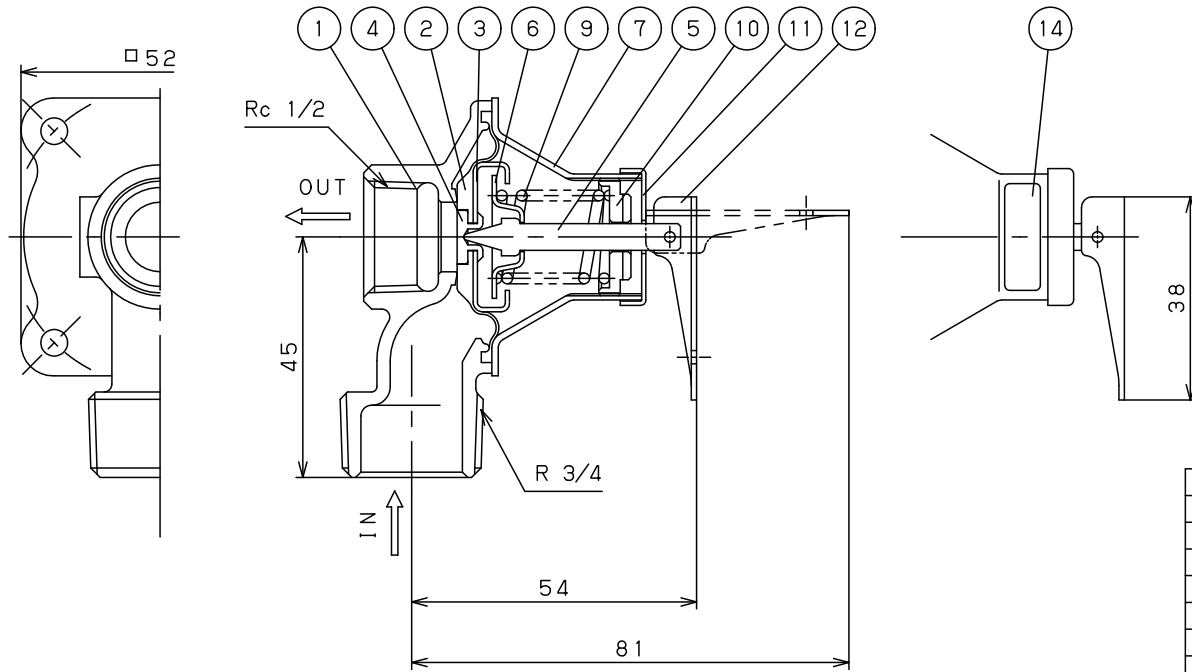




注意  
 当図面には、秘密情報など法的に守られた  
 情報を含んでいる場合があります。  
 当図面を用いての試作・量産品の製作、並びに  
 第三者への内容・情報の開示等を禁止します。  
 株式会社 ヨシタケ



14	Label	Polyester	ラベル	ポリエステル	1
13	Split Pin	Stainless Steel	割りピン	SUS	1
12	Lever	Stainless Steel	レバー	SUS430	1
11	Cap	Stainless Steel	キャップ	SUS430	1
10	Adjusting Screw	Brass	調節ねじ	C3604	1
9	Spring	Piano Wire	調節ばね	SWP	1
8	Set Screw	Carbon Steel	十字穴付なべ小ねじ	S12C	4
7	Bonnet	Carbon Steel Sheet	ばねカバー	SPC	1
6	Spring Plate	Carbon Steel Sheet	ばね受	SPC	1
5	Spindle	Brass	弁棒	C3604	1
4	Washer	Brass	ダイヤフラム押え	C3602	1
3	Diaphragm Shell	Carbon Steel Sheet	ダイヤフラム受	SPC	1
2	Diaphragm	FKM	ダイヤフラム	FKM	1
1	Body	Bronze	弁箱	CAC406	1
No.	Name of Parts	Material	部品名	材質	Q.TY

### 仕様

吹き始め圧力：95  $\pm$ <sub>6</sub><sup>4</sup> kPa { 0.95  $\pm$ <sub>0.06</sub><sup>0.04</sup> kgf/cm<sup>2</sup>G }

吹き止り圧力：87 kPa { 0.87 kgf/cm<sup>2</sup>G }以上

最高使用温度：100 ℃

TYPE AL-52F-95 RELIEF VALVE  
 温水機器用逃し弁

Approval	T. Shinjo
Check	K. Takenaka
Drawing	S. Harita
Drawing No.	Y-110-5501-8A
Date	16 MAR.2017

**Yoshitake**  
 No.