

AL-52F-95, AL-72F-95 AL-52FS-95

※JWWA

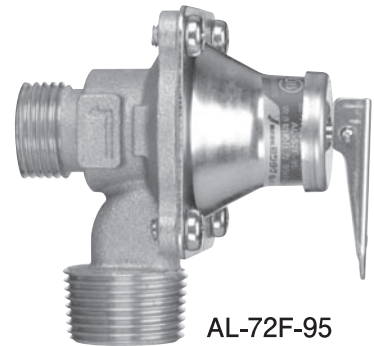
温水機器用逃し弁は、使用圧力100kPa以下（簡易温水ボイラ）の温水用熱交換器の配管系統に取付け、水の膨張による系統内上昇又は異常による圧力上昇が生じた場合、自動的に水を排出し、機器の安全を図る目的で使用します。

■ 特 長

1. 受圧部に有効受圧面積の大きなダイヤフラムを使用している為、初期作動の吹出量が多く、吹き始め及び吹き止まり圧力が安定しています。
2. 接水部とメカニカル部はダイヤフラムで分離されており、衛生的です。
3. 手動レバーが付いているため、作動及び水位の確認、系統内の水抜き作業が迅速に行えます。
4. ダイヤフラムは耐熱耐水性に富んだ合成ゴムを使用しています。
5. AL-72F型逃し弁は出口接続に平行ねじを採用し、袋ナットで容易に配管できます。
6. AL-52FS型逃し弁は弁座部にステンレス材を使用していますので、耐腐食性に優れ電気温水器等に適しています。



AL-52F-95
AL-52FS-95



AL-72F-95

■ 仕 様

適 用 流 体	冷温水
吹 き 始 め 圧 力	95 \pm ₆ ⁴ kPa
吹 き 止 り 圧 力	87kPa以上
最 高 使 用 温 度	100℃
弁 箱	青銅
ダ イ ヤ フ ラ ム	耐熱耐水合成ゴム
接 続	AL-52F・52FS:JIS R 3/4× JIS Rc 1/2、AL-72F:JIS R 3/4× JIS G 1/2

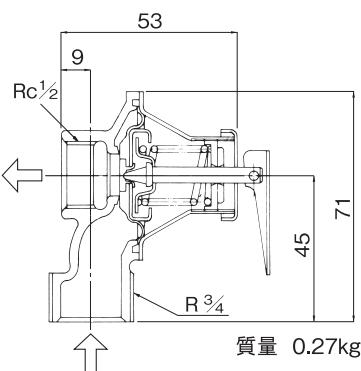
※業務用等大型温水熱交換器にはAL-24F型リリーフ弁をご使用ください。

※吹き始め圧力60～90kPa、100～140kPa、190kPa（型式AL-52F、AL-72F）、60～90kPa、100kPa、120kPa、140kPa、190kPa（型式：AL-52FS）も製作致します。（JIS認証対象外となります）

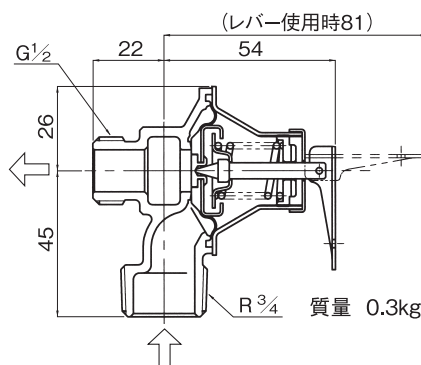
※JIS認証対象外品の吹き止り圧力は吹き始め圧力-20kPa以上になります。（吹き始め圧力190kPa時のみ180kPa以上）

■ 寸法及び質量

AL-52F-95・AL-52FS-95



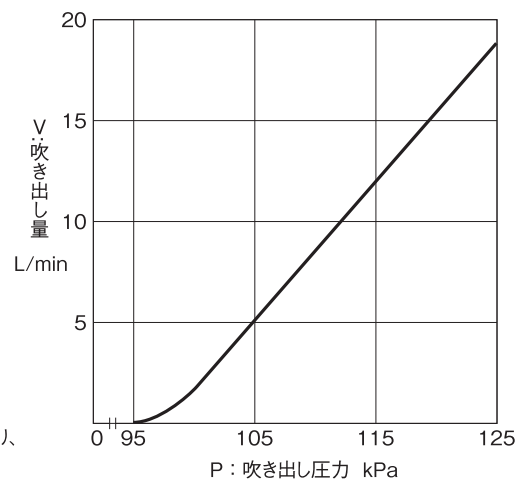
AL-72F-95



※AL-72F-190は構造が上図と一部異なり、レバー使用時86になります。

※95kPa以外の製品は構造が一部異なります。

流量特性線図



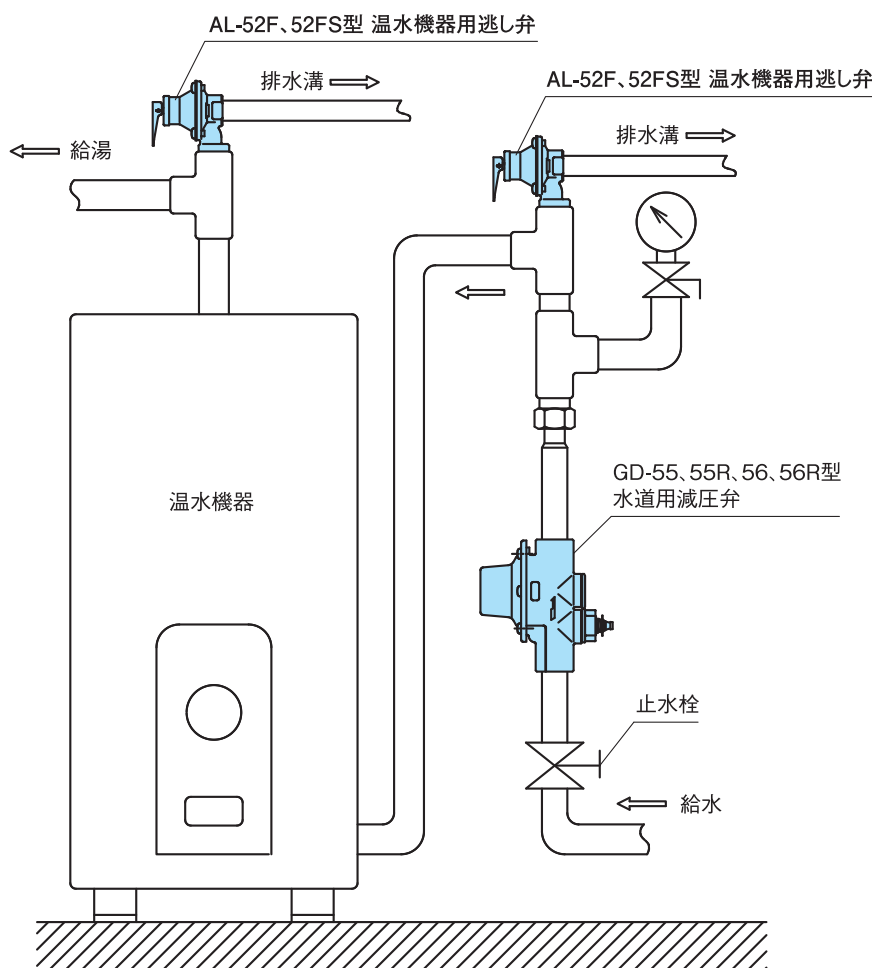
水道用減圧弁・逃し弁と温水用熱交換器の最高使用圧力について

単位：kPa

水道用減圧弁	温水機器用逃し弁	温水用熱交換器の最高圧力
80	95、97	100
85	97	
120	190	200
150		
170		

警告 太字の箇所の弁を簡易ボイラ(100kPa)に使用すると法令違反になります。

■ 水道用減圧弁 温水機器用逃し弁の配管図例



■ 取付け・使用上の注意事項

1. 製品を配管する前に、配管内の異物・スケール等を必ず除去してください。
2. 逃し弁の出口は配管し、排水溝に導いてください。尚、逃し弁の作動が目視確認できるように配管してください。
3. 逃し弁のレバーを水平に立てると弁が開き、排水しますので、月1~2回程度作動確認をしてください。
4. 製品を梱包している発泡スチロールは、凍結防止の保温材としてご使用ください。

※配管に製品を接続する際は、配管に近い側のスパナ掛け部を使用し、スパナなどの適切な工具を使用してください。又、製品にパイプレンチを掛け配管作業をしないでください。故障の原因となります。