

AL-68-97

主に使用圧力100kPa以下の温水熱交換器（温水ボイラー、電気温水器等）の逃し弁として配管システムに取り付け、管路内に異常圧力上昇が生じた場合、自動的に水を排出し、システム内の機器の安全を図ります。密閉構造ですので、ダイヤフラムが破損しても外部に流出することがありません。



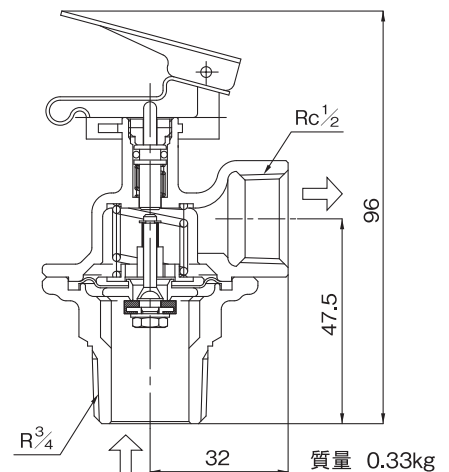
■ 特 長

1. 受圧部に有効受圧面積の大きなダイヤフラムを使用しているため、初期作動の吹出量が大きく、吹き下り圧力は小さく、鋭敏な作動をします。
2. プリーザ構造になっていますので、負圧による装置や配管等の事故を未然に防止します。
3. 手動レバーが付いているため、作動及び水位の確認、システム内の水抜作業が迅速に行えます。
4. ダイヤフラムに耐熱耐水性に富んだ合成ゴムを使用しています。

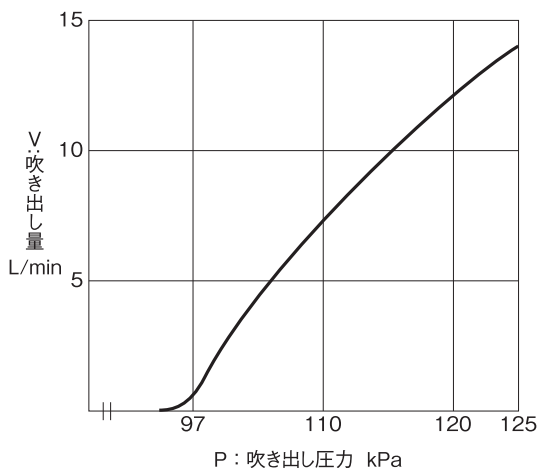
■ 仕 様

適用流体	冷温水
吹き始め圧力	97 \pm $\frac{2}{4}$ kPa
吹き止り圧力	92kPa以上
負圧作動	-12kPa以下
最高使用温度	100℃
弁箱	青銅
ダイヤフラム	耐熱耐水合成ゴム(布入り)
接続	JIS R $\frac{3}{4}$ × JIS Rc $\frac{1}{2}$

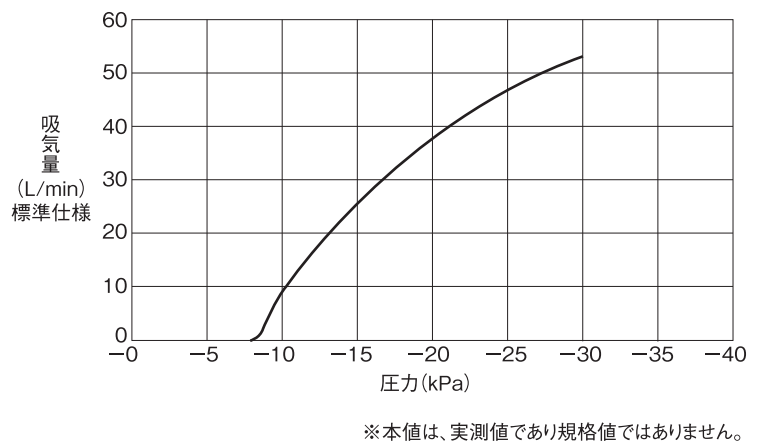
※吹き始め圧力190kPaも製作いたします。(型式:AL-68-190)
吹き止り圧力は180kPa以上になります。



流量特性線図



吸気量特性線図



※本値は、実測値であり規格値ではありません。