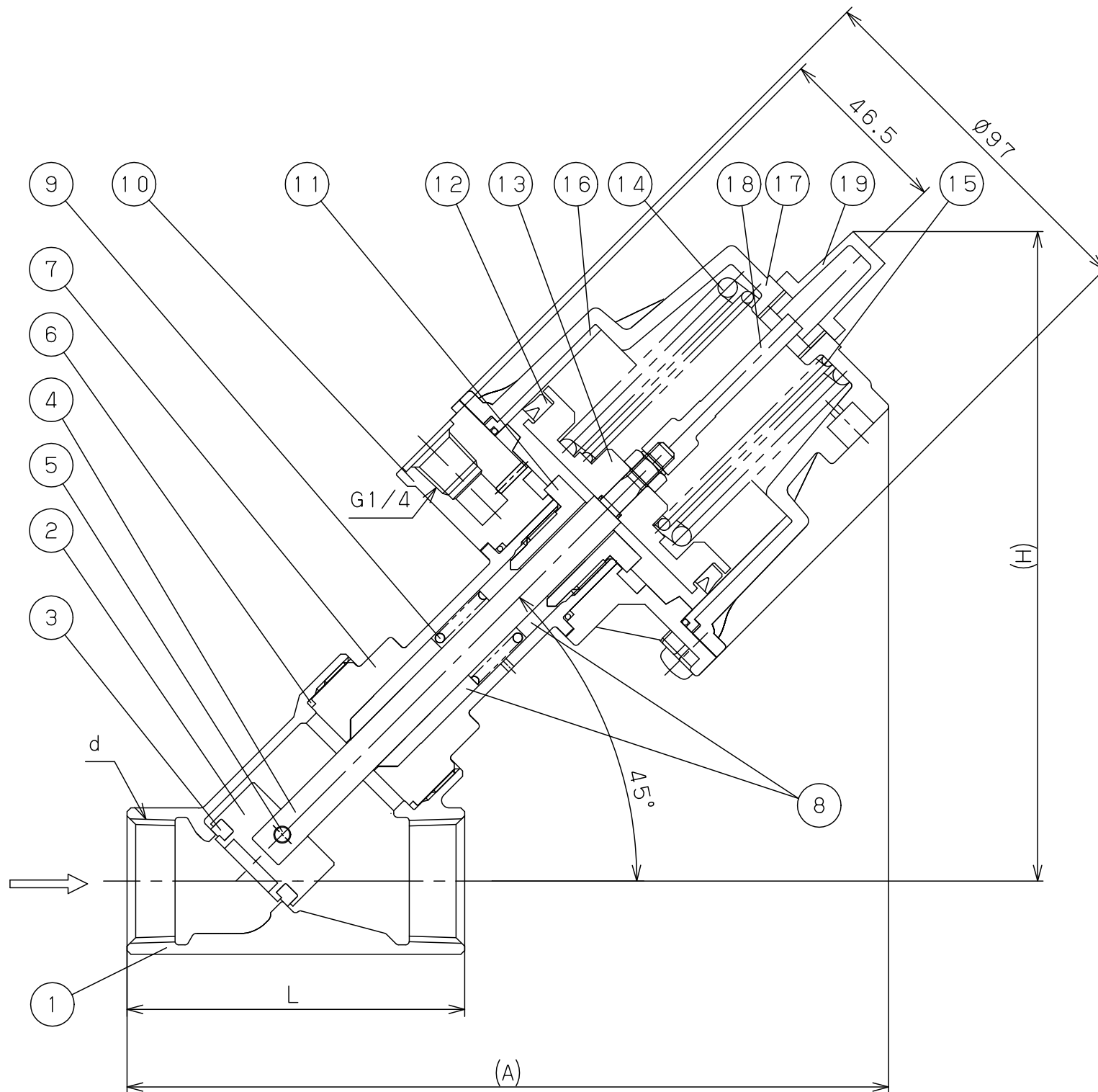


Caution

This drawing may contain information like the covert intelligence etc. legally defended. Disclosing the content of this drawing and information etc. for the production of trial product and mass-produced goods or to the third party are prohibited. Yoshitake inc.



19	Indicator Cap	PC	インジケータキャップ	PC	1
18	Indicator	POM	インジケータ	POM	1
17	Actuator Cover	Aluminum die-cast	アクチュエータカバー	ADC12	1
16	Sleeve	POM	スリーブ	POM	1
15	Spring	Spring Steel	ばね	SWOSC	0or1
14	Spring	Spring Steel	ばね	SWOSC	1
13	Piston	Brass	ピストン	C3604	1
12	Lip Packing	NBR	リップパッキン	NBR	1
11	Packing cover	Brass	パッキンカバー	C3604	1
10	Actuator Base	Aluminum die-cast	アクチュエータベース	ADC12	1
9	Spring	Stainless Steel	ばね	SUS	1
8	Packing set	PTFE+CF	パッキンセット	PTFE+CF	1set
7	Packing Case	Stainless Steel	パッキンケース	SCS14A	1
6	Gasket	Non-Asbestos	ガスケット	Non-Asbestos	1
5	Pin	Stainless Steel	ピン	SUS316相当	1
4	Piston rod	Stainless Steel	弁棒	SUS316	1
3	Disc	PTFE	ディスク	PTFE	1
2	Valve	Stainless Steel	弁体	SUS316相当	1
1	Body	Cast Stainless Steel	本体	SCS14A	1
No.	Name of Parts	Material	部品名	材質	Q. TY

(mm)

Size	d	L	A	H	Weight (kg)
15A	Rc1/2	65	193	167	1.4
20A	Rc3/4	75	199	172	1.6
25A	Rc1	90	203	173	1.8
32A	Rc1 1/4	110	218	181	2.2
40A	Rc1 1/2	120	219	185	2.5
50A	Rc2	150	229	183	3.0

Specification	
Fluid	
Press.	MPa
Temp.	℃

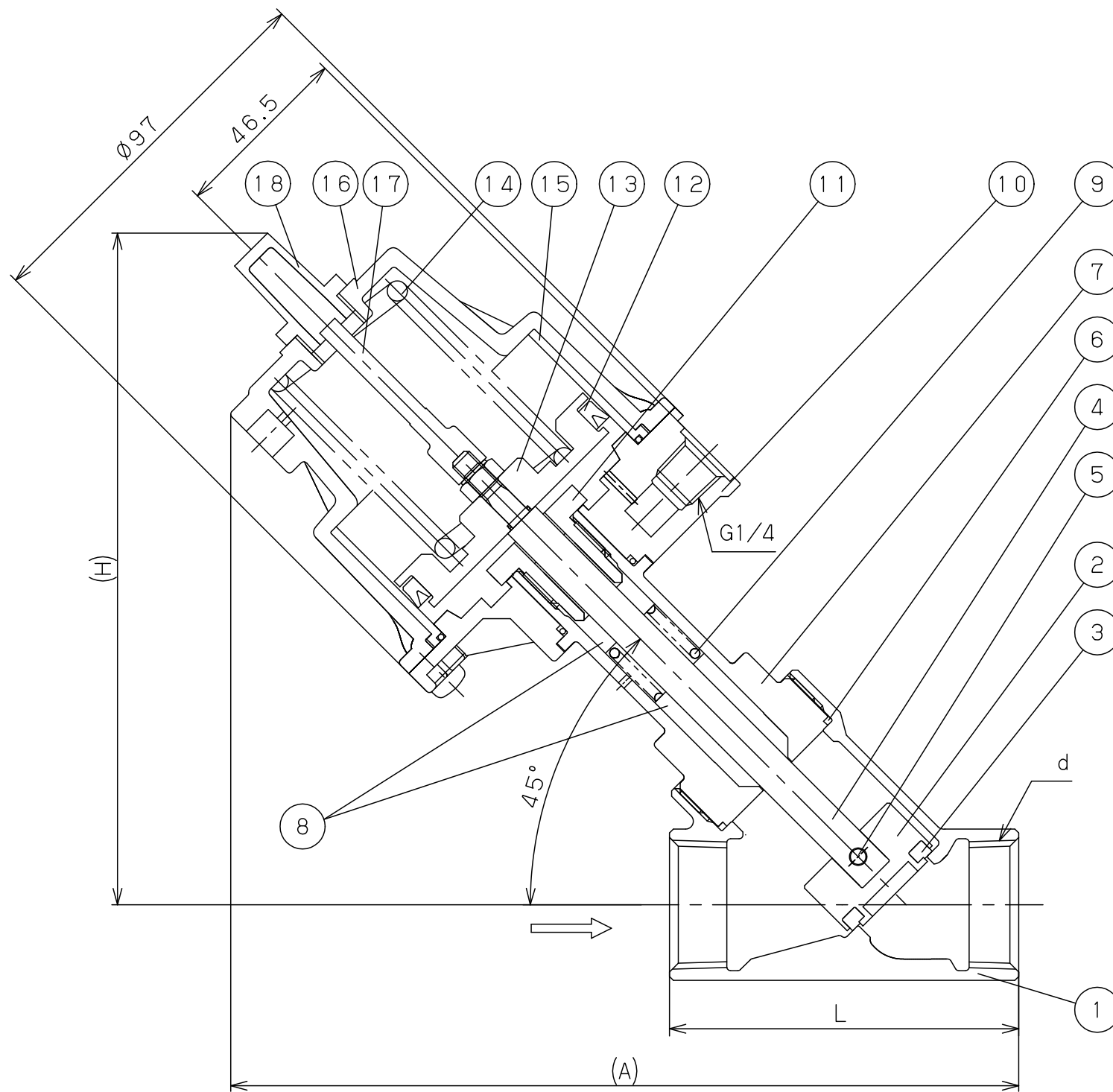
TYPE ASV-1000 Angle seat Valve
 アングルシートバルブ (Normal close)

Approval	H. Mizuno
Check	T. Kitajima
Drawing	H. Ishihara
Drawing No.	Y-1379-4001-1A
Date	1 DEC.2023

YOSHITAKE
<https://www.yoshitake.co.jp>

Caution

This drawing may contain information like the covert intelligence etc. legally defended. Disclosing the content of this drawing and information etc. for the production of trial product and mass-produced goods or to the third party are prohibited. Yoshitake inc.



18	Indicator Cap	PC	インジケータキャップ	PC	1
17	Indicator	POM	インジケータ	POM	1
16	Actuator Cover	Aluminum die-cast	アクチュエータカバー	ADC12	1
15	Sleeve	POM	スリーブ	POM	1
14	Spring	Spring Steel	ばね	SWOSC	1
13	Piston	Brass	ピストン	C3604	1
12	Lip Packing	NBR	リップパッキン	NBR	1
11	Packing cover	Brass	パッキンカバー	C3604	1
10	Actuator Base	Aluminum die-cast	アクチュエータベース	ADC12	1
9	Spring	Stainless Steel	ばね	SUS	1
8	Packing set	PTFE+CF	パッキンセット	PTFE+CF	1set
7	Packing Case	Stainless Steel	パッキンケース	SCS14A	1
6	Gasket	Non-Asbestos	ガスケット	Non-Asbestos	1
5	Pin	Stainless Steel	ピン	SUS316相当	1
4	Piston rod	Stainless Steel	弁棒	SUS316	1
3	Disc	PTFE	ディスク	PTFE	1
2	Valve	Stainless Steel	弁体	SUS316相当	1
1	Body	Cast Stainless Steel	本体	SCS14A	1
No.	Name of Parts	Material	部品名	材質	Q. TY

(mm)					
Size	d	L	A	H	Weight (kg)
15A	Rc1/2	65	193	167	1.4
20A	Rc3/4	75	199	172	1.6
25A	Rc1	90	203	173	1.8
32A	Rc1 1/4	110	218	181	2.2
40A	Rc1 1/2	120	219	185	2.5
50A	Rc2	150	229	183	3.0

Specification	
Fluid	
Press.	MPa
Temp.	℃

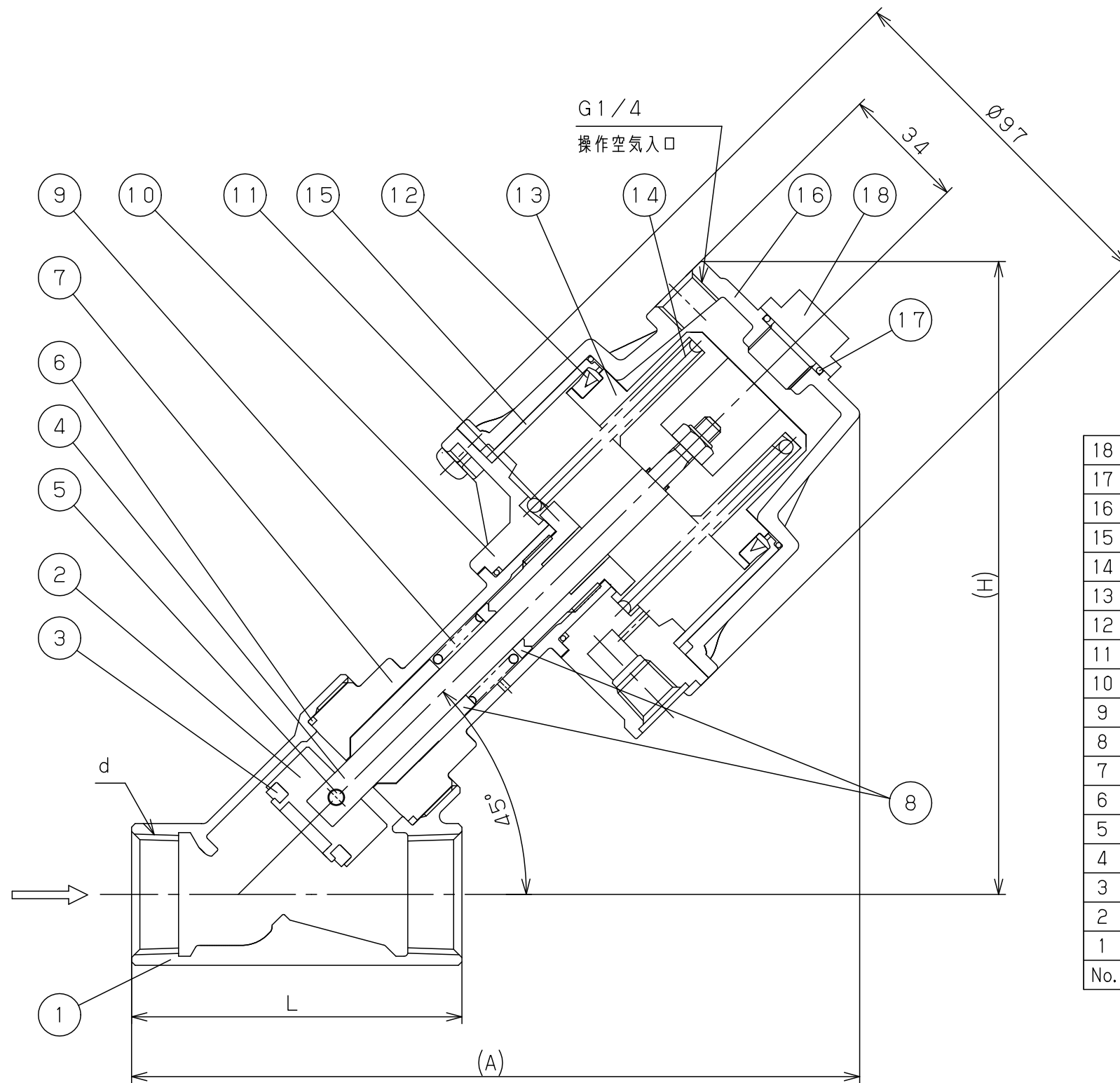
TYPE ASV-1000-R Angle seat Valve
 アングルシートバルブ (Normal close)

Approval	H. Mizuno
Check	T. Kitajima
Drawing	H. Ishihara
Drawing No.	Y-1380-4001-1A
Date	1 DEC.2023

YOSHITAKE
<https://www.yoshitake.co.jp>

Caution

This drawing may contain information like the covert intelligence etc. legally defended. Disclosing the content of this drawing and information etc. for the production of trial product and mass-produced goods or to the third party are prohibited. Yoshitake inc.



18	Plug	Stainless Steel	プラグ	SUS304	1
17	O-ring	FKM	Oリング*	FKM	1
16	Actuator Cover	Aluminum die-cast	アクチュエータカバー	ADC12	1
15	Sleeve	Brass	スリーブ	CAC406C	1
14	Spring	Spring Steel	ばね	SWOSC	1
13	Piston	Brass	ピストン	C3604	1
12	Lip Packing	NBR	リップパッキン	NBR	1
11	Packing cover	Brass	パッキンカバー	C3604	1
10	Actuator Base	Aluminum die-cast	アクチュエータベース	ADC12	1
9	Spring	Stainless Steel	ばね	SUS	1
8	Packing set	PTFE+CF	パッキンセット	PTFE+CF	1set
7	Packing Case	Stainless Steel	パッキンケース	SCS14A	1
6	Gasket	Non-Asbestos	ガスケット	Non-Asbestos	1
5	Pin	Stainless Steel	ピン	SUS316相当	1
4	Piston rod	Stainless Steel	弁棒	SUS316	1
3	Disc	PTFE	ディスク	PTFE	1
2	Valve	Stainless Steel	弁体	SUS316相当	1
1	Body	Cast Stainless Steel	本体	SCS14A	1
No.	Name of Parts	Material	部品名	材質	Q. TY

Size	d	L	A	H	Weight (kg)
15A	Rc1/2	65	190	169	1.6
20A	Rc3/4	75	195	174	1.8
25A	Rc1	90	200	175	2.0
32A	Rc1 1/4	110	214	183	2.4
40A	Rc1 1/2	120	215	187	2.7
50A	Rc2	150	224	185	3.2

Specification	
Fluid	
Press.	MPa
Temp.	°C

TYPE ASV-1000-C Angle seat Valve
 アングルシートバルブ (Normal Open)

Approval	H. Mizuno
Check	T. Kitajima
Drawing	H. Ishihara
Drawing No.	Y-1381-4001-1A
Date	1 DEC.2023

YOSHITAKE
<https://www.yoshitake.co.jp>