

65-100A

No.	Name of Parts	Material	部品名	材質	Q. TY
22	Name Plate	Aluminium	銘板	A1100	1
21	Lock Bolt	Steel	ロックボルト	スチール	1
20	Bolt	Steel	六角ボルト	スチール	1set
19	Pin	Stainless Steel	ピン	SUS	1
18	Pin	Stainless Steel	ピン	SUS	1
17	Sleeve Washer	Stainless Steel	スリーブワッシャー	SUS304相当	2
16	Handle Nut	Steel	ハンドルナット	スチール	1
15	Handle	Ductile Cast Iron	ハンドル	FCD450	1
14	Stopper	Steel	回り止め	スチール	1
13	Sleeve	Steel	スリーブ	スチール	1
12	Gland Packing	Expanded Graphite	グランドパッキン	膨張黒鉛	1
11	Gland Washer	Stainless Steel	グランドワッシャー	SUS304相当	1
10	Gland Nut	Stainless Steel	グランドナット	SUS304相当	1
9	Gasket	Expanded Graphite	ガスケット	膨張黒鉛	2
8	Bottom Plate	Stainless Steel	下部プレート	SUS304相当	1
7	Top Plate	Stainless Steel	上部プレート	SUS304相当	1
6	Bellows	Stainless Steel	ベローズ	SUS316Ti相当	1
5	Spindle	Stainless Steel	弁棒	SUS304相当	1
4	Valve Seat	Stainless Steel	弁座	SUS403 or SUS304	1
3	Valve	Stainless Steel	弁体	SUS403	1
2	Bonnet	Ductile Cast Iron	ボンネット	FCD450	1
1	Body	Ductile Cast Iron	弁箱	FCD450	1

Size	d	H	D ₁	L	l	Flange BSEN PN16					Weight (kg)	
						D	C	g	t	f		n-h
15A	15	184	125	130	7.5	95	65	46	14	2	4-14	3.2
20A	20	184	125	150	7.5	105	75	56	16	2	4-14	3.9
25A	25	188.5	125	160	10	115	85	65	16	3	4-14	4.6
32A	32	193	125	180	10	140	100	76	18	3	4-19	6.5
40A	40	235.5	180	200	14.5	150	110	84	19	3	4-19	9.0
50A	50	235.5	180	230	14.5	165	125	99	19	3	4-19	11.0
65A	65	252.5	200	290	18.5	185	145	118	19	3	4-19	15.8
80A	80	272.5	200	310	22	200	160	132	19	3	8-19	20.5
100A	100	348	250	350	27	220	180	156	19	3	8-19	35.0

Specification	
Fluid	
Press.	MPa
Temp.	℃

TYPE BSV-2EN BELLOWS VALVE
ベローズバルブ

Approval	T. SHINJO
Check	T. SHINJO
Drawing	H. KAMADA
Drawing No.	Y-1321-2246-1B
Date	9 JUL. 2021



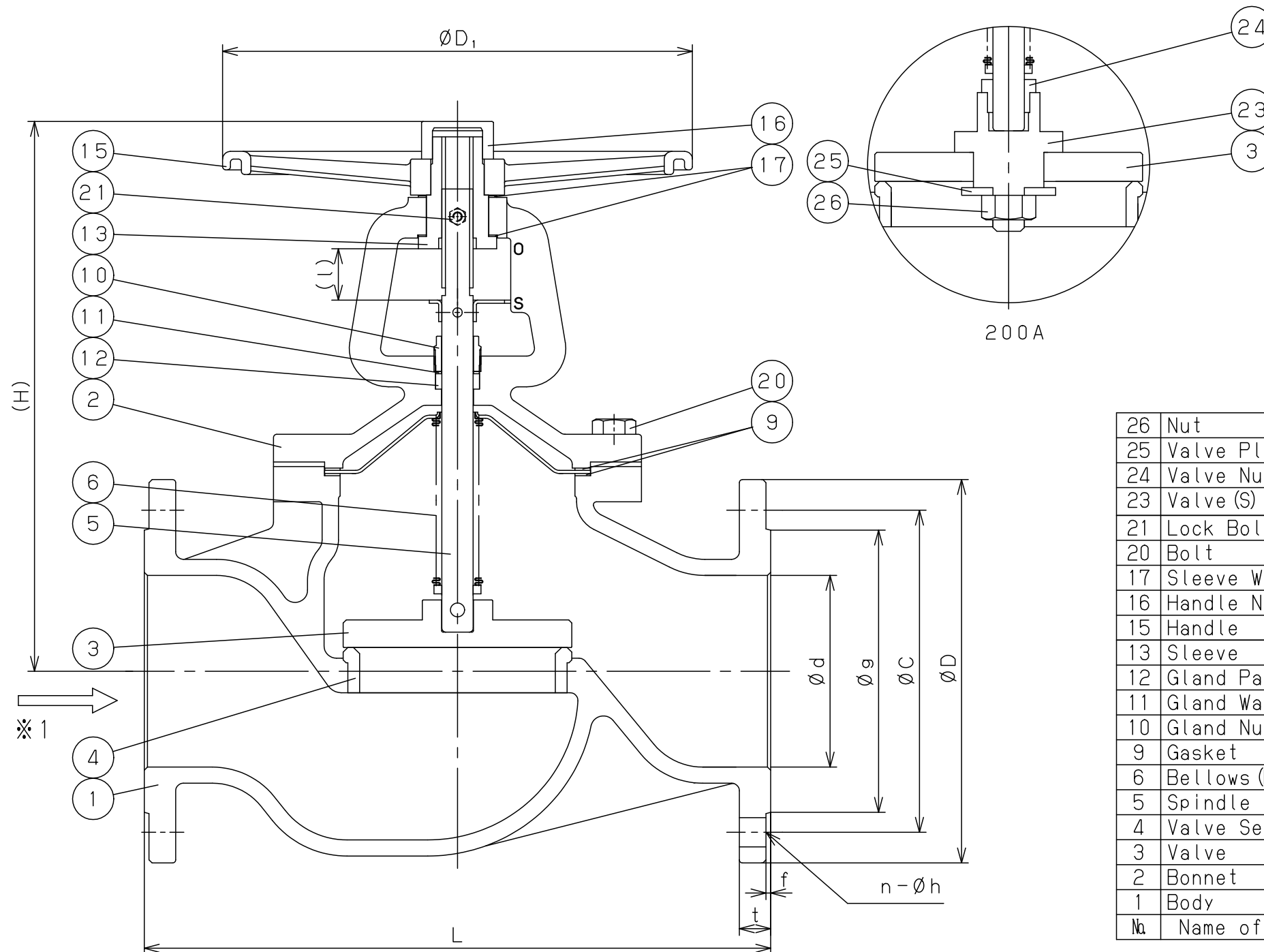


注意

当図面には、秘密情報など法的に守られた情報を含んでいる場合があります。当図面を用いての試作・量産品の製作、並びに第三者への内容・情報の開示等を禁止します。
株式会社 ヨシタケ

Caution

This drawing may contain information like the covert intelligence etc. legally defended. Disclosing the content of this drawing and information etc. for the production of trial product and mass-produced goods or to the third party are prohibited.
Yoshitake, inc



26	Nut	Stainless Steel	ナット	SUS	1
25	Valve Plate	Stainless Steel	弁体プレート	SUS304相当	1
24	Valve Nut	Stainless Steel	弁体ナット	SUS304相当	1
23	Valve (S)	Stainless Steel	弁体 (小)	SUS403	1
21	Lock Bolt	Steel	ロックボルト	スチール	1
20	Bolt	Steel	六角ボルト	スチール	1set
17	Sleeve Washer	Stainless Steel	スリーブワッシャー	SUS304相当	2
16	Handle Nut	Steel	ハンドルナット	スチール	1
15	Handle	Ductile Cast Iron	ハンドル	FCD450	1
13	Sleeve	Steel	スリーブ	スチール	1
12	Gland Packing	Expanded Graphite	グランドパッキン	膨張黒鉛	1
11	Gland Washer	Stainless Steel	グランドワッシャー	SUS304相当	1
10	Gland Nut	Stainless Steel	グランドナット	SUS304相当	1
9	Gasket	Expanded Graphite	ガスケット	膨張黒鉛	2
6	Bellows (P)	Stainless Steel	ベローズ (P)	SUS316Ti相当	1
5	Spindle	Stainless Steel	弁棒	SUS304相当	1
4	Valve Seat	Cast Stainless Steel	弁座	SCS2	1
3	Valve	Stainless Steel	弁体	SUS403	1
2	Bonnet	Ductile Cast Iron	ボンネット	FCD450	1
1	Body	Ductile Cast Iron	弁箱	FCD450	1
No.	Name of Parts	Material	部品名	材質	Q. TY

(mm)

Size	d	H	D ₁	L	l	Flange BSEN PN16						Weight (kg)
						D	C	g	t	f	n-h	
125A	125	358.5	300	400	33.5	250	210	184	19	3	8-19	49
150A	150	440.5	400	480	45.5	285	240	211	19	3	8-23	70
200A	200	570.5	450	600	58	340	295	266	20	3	12-23	122

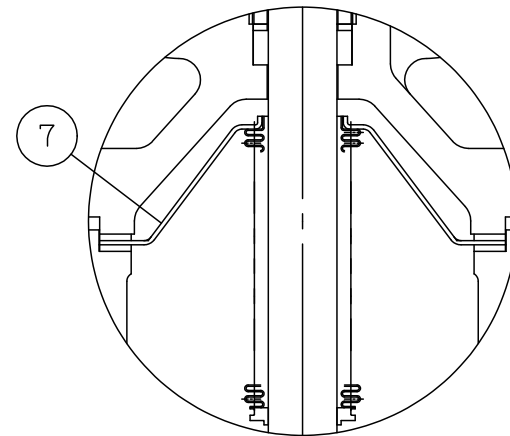
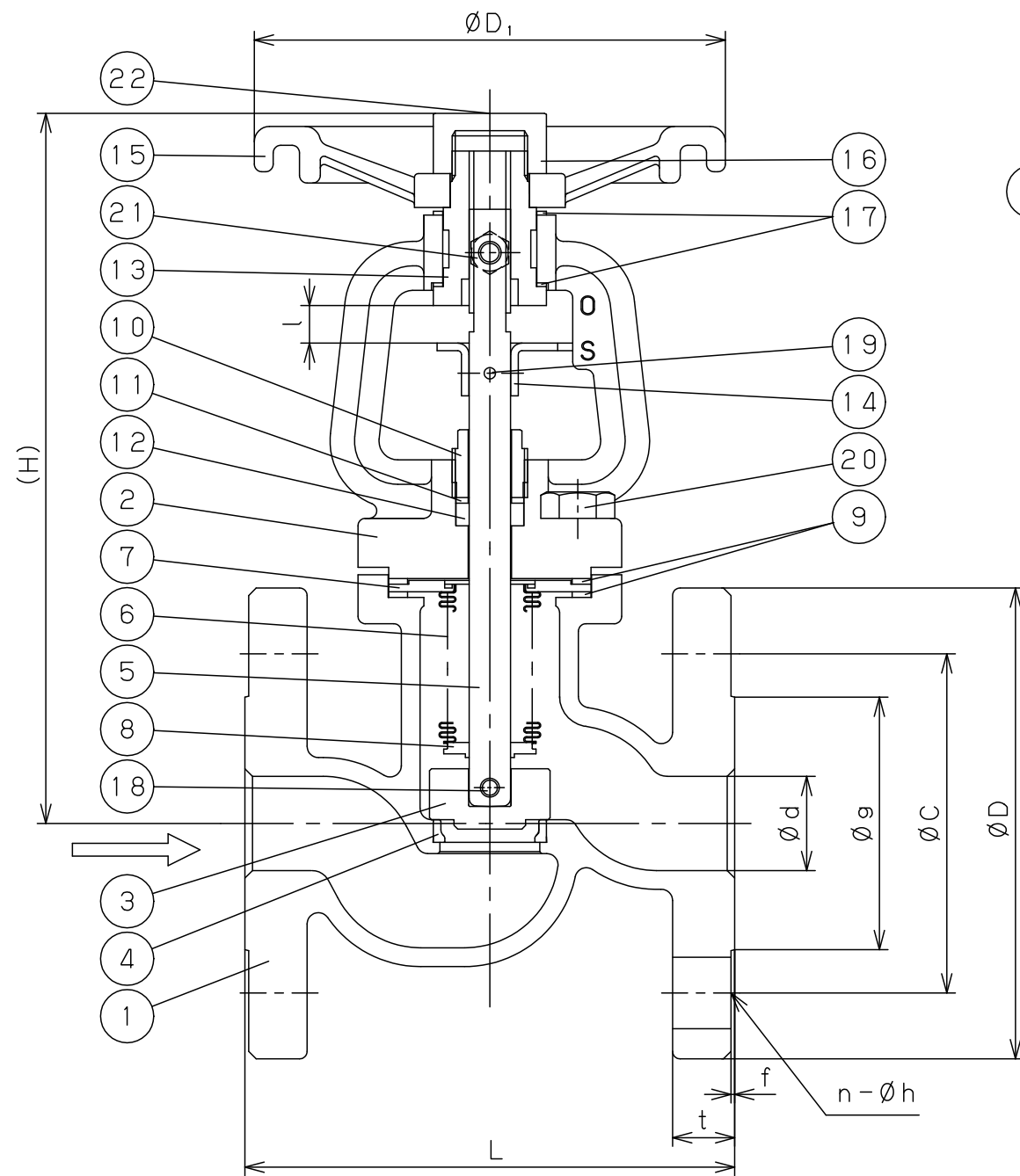
※1 200Aは流れ方向が逆になります。
Flow direction of 200A is opposite.

Specification	
Fluid	
Press.	MPa
Temp.	℃

TYPE BSV-2EN BELLOWS VALVE
ベローズバルブ

Approval	T. SHINJO
Check	H. KAMADA
Drawing	T. SHINJO
Drawing No.	Y-1321-2246-4A
Date	17 FEB. 2022





65-100A

No.	Name of Parts	Material	部品名	材質	Q. TY
22	Name Plate	Aluminium	銘板	A1100	1
21	Lock Bolt	Steel	ロックボルト	スチール	1
20	Bolt	Steel	六角ボルト	スチール	1set
19	Pin	Stainless Steel	ピン	SUS	1
18	Pin	Stainless Steel	ピン	SUS	1
17	Sleeve Washer	Stainless Steel	スリーブワッシャー	SUS304相当	2
16	Handle Nut	Steel	ハンドルナット	スチール	1
15	Handle	Ductile Cast Iron	ハンドル	FCD450	1
14	Stopper	Steel	回り止め	スチール	1
13	Sleeve	Steel	スリーブ	スチール	1
12	Gland Packing	Expanded Graphite	グランドパッキン	膨張黒鉛	1
11	Gland Washer	Stainless Steel	グランドワッシャー	SUS304相当	1
10	Gland Nut	Stainless Steel	グランドナット	SUS304相当	1
9	Gasket	Expanded Graphite	ガスケット	膨張黒鉛	2
8	Bottom Plate	Stainless Steel	下部プレート	SUS304相当	1
7	Top Plate	Stainless Steel	上部プレート	SUS304相当	1
6	Bellows	Stainless Steel	ベローズ	SUS316Ti相当	1
5	Spindle	Stainless Steel	弁棒	SUS304相当	1
4	Valve Seat	Stainless Steel	弁座	SUS403 or SUS304	1
3	Valve	Stainless Steel	弁体	SUS403	1
2	Bonnet	Ductile Cast Iron	ボンネット	FCD450	1
1	Body	Ductile Cast Iron	弁箱	FCD450	1

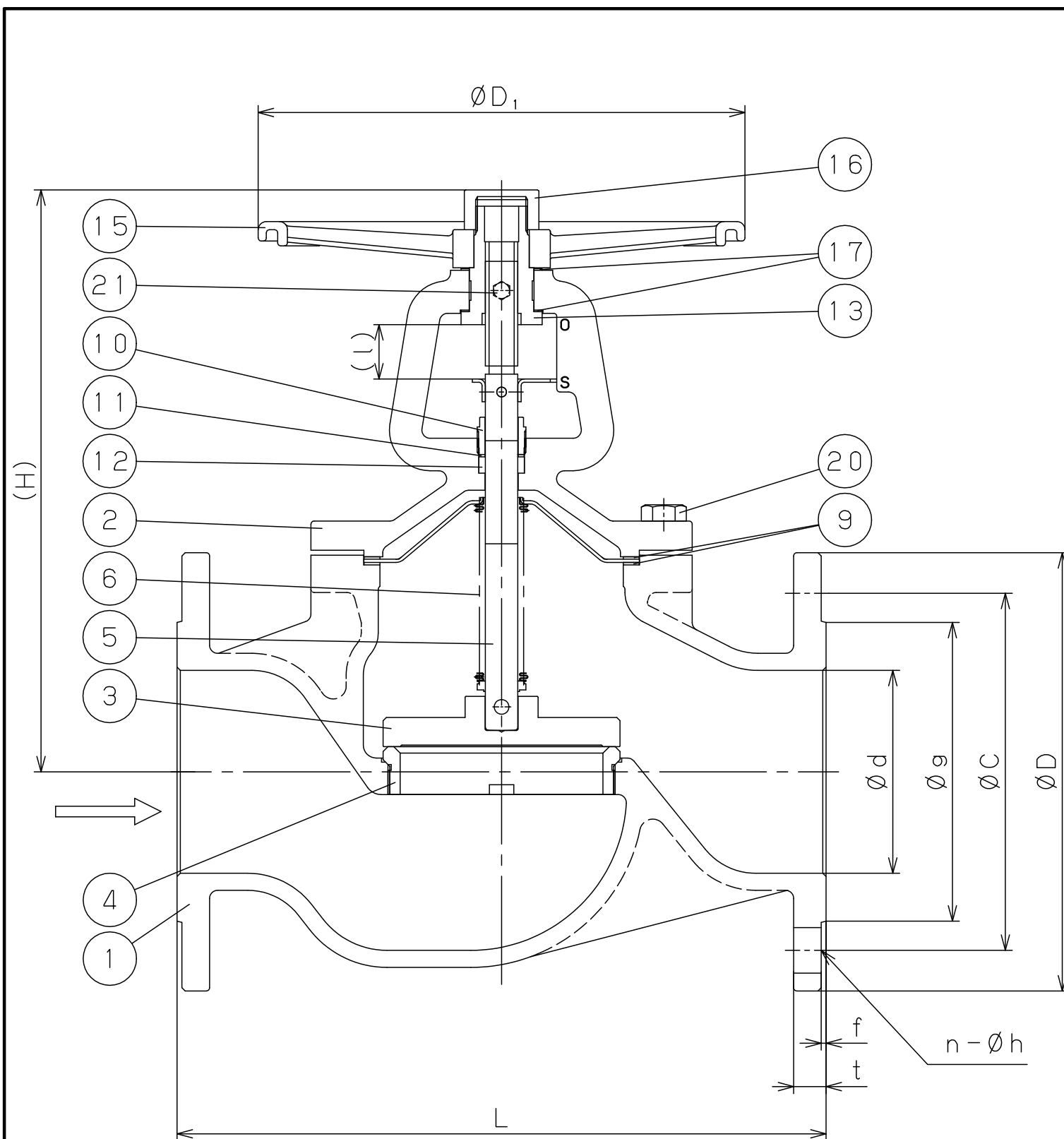
Size	d	H	D ₁	L	l	Flange BSEN PN25					Weight (kg)	
						D	C	g	t	f		n-h
15A	15	184	125	130	7.5	95	65	46	14	2	4-14	4.0
20A	20	184	125	150	7.5	105	75	56	16	2	4-14	4.5
25A	25	188.5	125	160	10	115	85	65	16	3	4-14	5.5
32A	32	193	125	180	10	140	100	76	18	3	4-19	8.0
40A	40	235.5	180	200	14.5	150	110	84	19	3	4-19	11.5
50A	50	235.5	180	230	14.5	165	125	99	19	3	4-19	14.0
65A	65	252.5	200	290	18.5	185	145	118	19	3	8-19	18.0
80A	80	272.5	200	310	22	200	160	132	19	3	8-19	22.0
100A	100	348	250	350	27	235	190	156	19	3	8-23	35.0

Specification	
Fluid	
Press.	MPa
Temp.	℃

TYPE BSV-2EN BELLOWS VALVE
ベローズバルブ

Approval	T. SHINJO
Check	T. SHINJO
Drawing	H. KAMADA
Drawing No.	Y-1321-2246-3B
Date	9 JUL. 2021





(mm)

Size	d	H	D ₁	L	l	Flange BSEN PN25						Weight (kg)
						D	C	g	t	f	n-h	
125A	125	358.5	300	400	33.5	270	220	184	19	3	8-28	50
150A	150	440.5	400	480	45.5	300	250	211	20	3	8-28	72

注意

当図面には、秘密情報など法的に守られた情報を含んでいる場合があります。当図面を用いての試作・量産品の製作、並びに第三者への内容・情報の開示等を禁止します。
株式会社 ヨシタケ

Caution

This drawing may contain information like the covert intelligence etc. legally defended. Disclosing the content of this drawing and information etc. for the production of trial product and mass-produced goods or to the third party are prohibited. Yoshitake, inc

21	Lock Bolt	Steel	ロックボルト	スチール	1
20	Bolt	Steel	六角ボルト	スチール	1set
17	Sleeve Washer	Stainless Steel	スリーブワッシャー	SUS304相当	2
16	Handle Nut	Steel	ハンドルナット	スチール	1
15	Handle	Ductile Cast Iron	ハンドル	FCD450	1
13	Sleeve	Steel	スリーブ	スチール	1
12	Gland Packing	Expanded Graphite	グランドパッキン	膨張黒鉛	1
11	Gland Washer	Stainless Steel	グランドワッシャー	SUS304相当	1
10	Gland Nut	Stainless Steel	グランドナット	SUS304相当	1
9	Gasket	Expanded Graphite	ガスケット	膨張黒鉛	2
6	Bellows (P)	Stainless Steel	ベローズ (P)	SUS316Ti相当	1
5	Spindle	Stainless Steel	弁棒	SUS304相当	1
4	Valve Seat	Cast Stainless Steel	弁座	SCS2	1
3	Valve	Stainless Steel	弁体	SUS403	1
2	Bonnet	Ductile Cast Iron	ボンネット	FCD450	1
1	Body	Ductile Cast Iron	弁箱	FCD450	1
No.	Name of Parts	Material	部品名	材質	Q. TY

Specification	
Fluid	
Press.	MPa
Temp.	℃

TYPE BSV-2EN BELLOWS VALVE
ベローズバルブ

Approval	T. Shinjo
Check	T. Shinjo
Drawing	S. Kato
Drawing No.	Y-1321-2246-6A
Date	21 DEC. 2023

YOSHITAKE
https://www.yoshitake.co.jp