

CF-60

給水用60℃

給湯用90℃

CF-60型は、集合住宅や中高層ビルの給水ラインで使用される定流量弁です。一次側圧力の変動に対してオリフィスの開度を調整し流量を一定に保ちます。



仕様

型式	CF-60	
呼び径	25~50A	65~100A
適用流体	冷温水	
最高使用圧力	1.0MPa	
作動差圧範囲	0.2~0.8MPa	
流体温度	5~60℃	
設定流量	下表参照	
設定流量の許容差	設定流量±20%以内	
材質	本体	青銅 (NPb処理)
	カートリッジ	POM&EPDM
接続	JIS Rc	ウエハー型 (JIS 10KFF) ※1
取付姿勢	水平・垂直任意	

※1 JIS 5KFF、ANSI 150lb、BSEN PN 10/16フランジ規格にも適合しています。

設定流量

呼び径	設定流量 (ℓ/min)
25A	20, 30, 38, 50, 70
32A	20, 30, 38, 50, 70, 100
40A	40, 50, 60, 75, 100, 140, 180
50A	60, 75, 90, 115, 150, 210, 270

呼び径	設定流量 (ℓ/min)
65A	100, 125, 150, 190, 250, 350, 450
80A	140, 210, 260, 350, 490, 630, 700
100A	250, 300, 350, 500, 700, 900, 1000

寸法及び質量

●ねじ込み

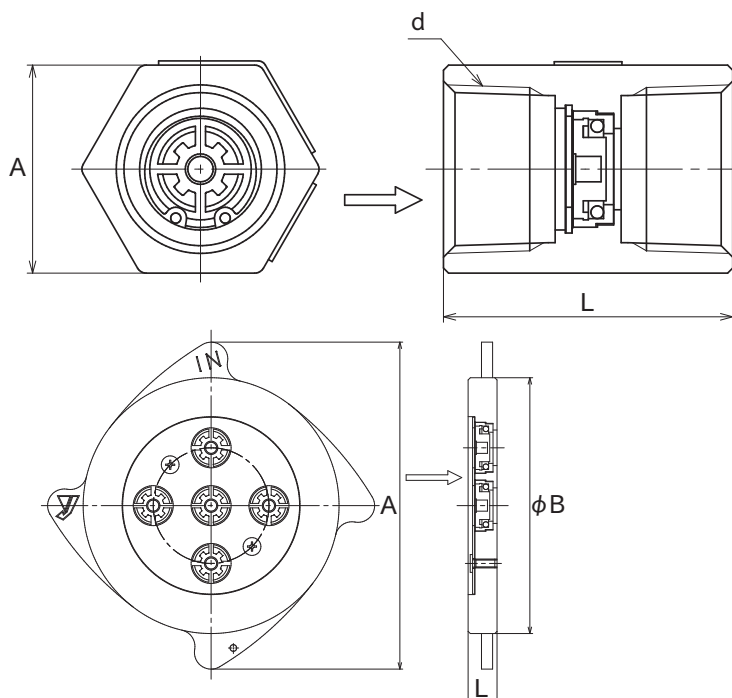
(mm)

呼び径	d	L	A	質量 (kg)
25A	Rc 1	57	41	0.4
32A	Rc1¼	61	50	0.6
40A	Rc1½	63	58	1.0
50A	Rc 2	77	70	1.4

●ウエハー型

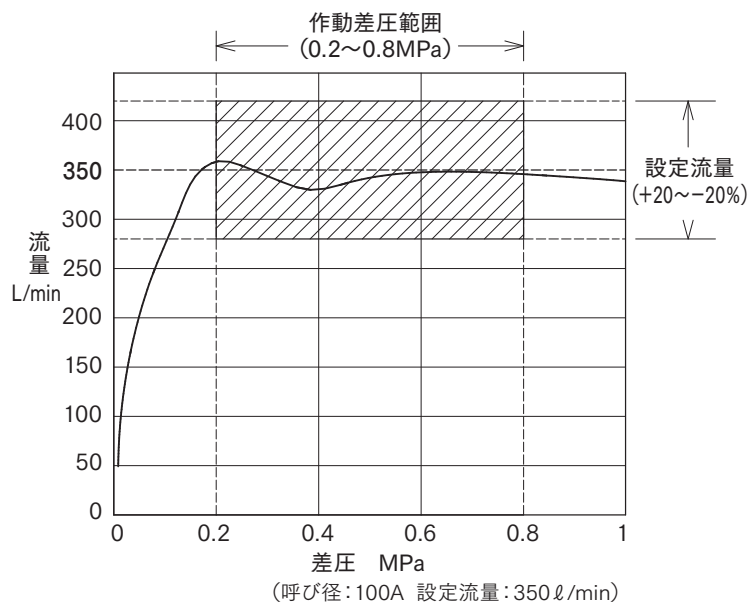
(mm)

呼び径	L	A	B	質量 (kg)
65A	13	147	115	1.0
80A	13	158	126	1.2
100A	13	178	146	1.5

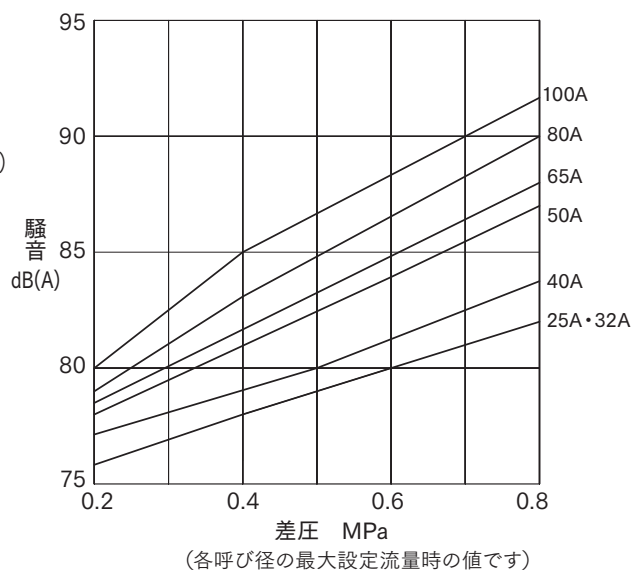


※ 呼び径により構造は異なります。

流量特性線図

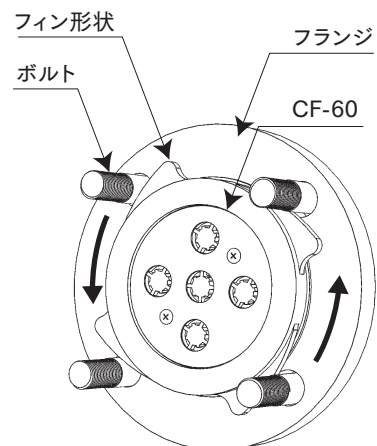


騒音特性線図



製品設置時の注意事項

- 流体の流れ方向と製品に表示されている方向を確認の上、正しく取付けてください。
・ねじ込み型はラベル上に矢印を表示しています。
・ウェハー型はフィンに「IN/OUT」を表示しています。
- 本製品の使用時には通水音が発生します。低騒音を求められる場所からはできるだけ離して設置してください。
- ウェハー型の配管に際しては、右図のように本体を回転させ、フィン形状の部分を実ボルトに接して、製品とフランジの中心を合わせてください。
- 製品の一次側には、必ずストレーナ(60 ~ 80 メッシュ)を取り付けてください。
- 製品の故障の大部分は、配管路内の砂・ゴミなどのスケールによるものです。配管内の塵埃には、十分注意してください。
- 本製品は管端コアに対応しません。



※フランジ、ボルトは付属しません。

配管図例

