

製品記号

CF-60-□

└─ 型式 ─┘ └─ 設定流量 ─┘

サイズ	設定流量 (L/min)					
	20	30	38	50	70	-
25A	20	30	38	50	70	-
32A	20	30	38	50	70	100

No.	Name of Parts	Material	部品名	材質	Q. TY
5	Label	Polyester	日水協ラベル	ポリエステル	1
4	Label	Polyester	ラベル	ポリエステル	1
3	C Ring	StainlessSteel	C形止め輪	SUS	1
2	Cartridge	POM&EPDM	カートリッジ	POM&EPDM	1
1	Body	Bronze	本体	CAC406	1

(mm)

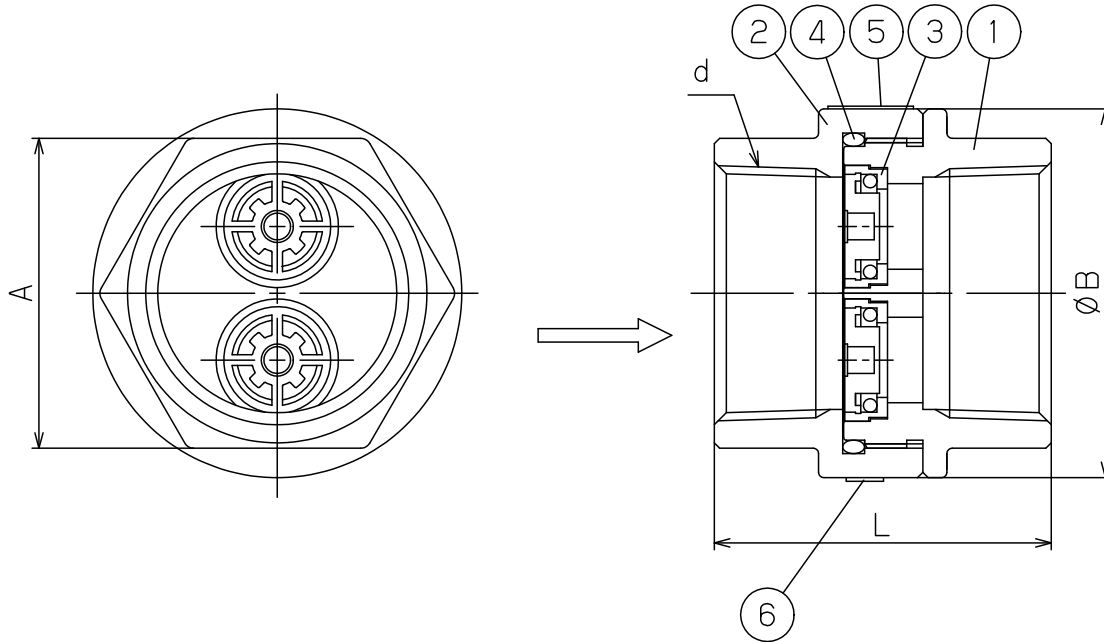
Size	d	L	A	Weight (kg)
25A	Rc 1	57	41	0.4
32A	Rc 1 1/4	61	50	0.6

Specification	
Fluid	
Press.	MPa
Temp.	℃

TYPE CF-60 CONSTANT FLOW VALVE
定流量弁

Approval	T. Shinjo
Check	T. Shinjo
Drawing	J. Takagi
Drawing No.	Y-1260-1201-1A
Date	1 AUG.2017





製品記号
CF-60-
型式 設定流量

サイズ	設定流量 (L/min)						
40A	40	50	60	75	100	140	180
50A	60	75	90	115	150	210	270

6	Label	Polyester	日水協ラベル	ポリエステル	1
5	Label	Polyester	ラベル	ポリエステル	1
4	O Ring	EPDM	Oリング*	EPDM	1
3	Cartridge	POM&EPDM	カートリッジ	POM&EPDM	40A:2 50A:3
2	Body B	Bronze	本体B	CAC406	1
1	Body A	Bronze	本体A	CAC406	1
No.	Name of Parts	Material	部品名	材質	Q. TY

(mm)

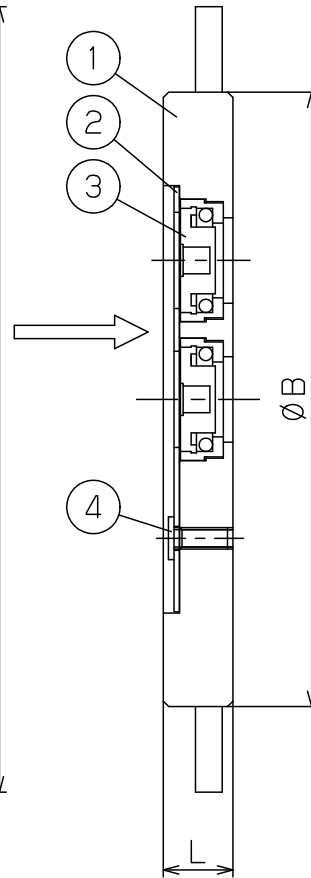
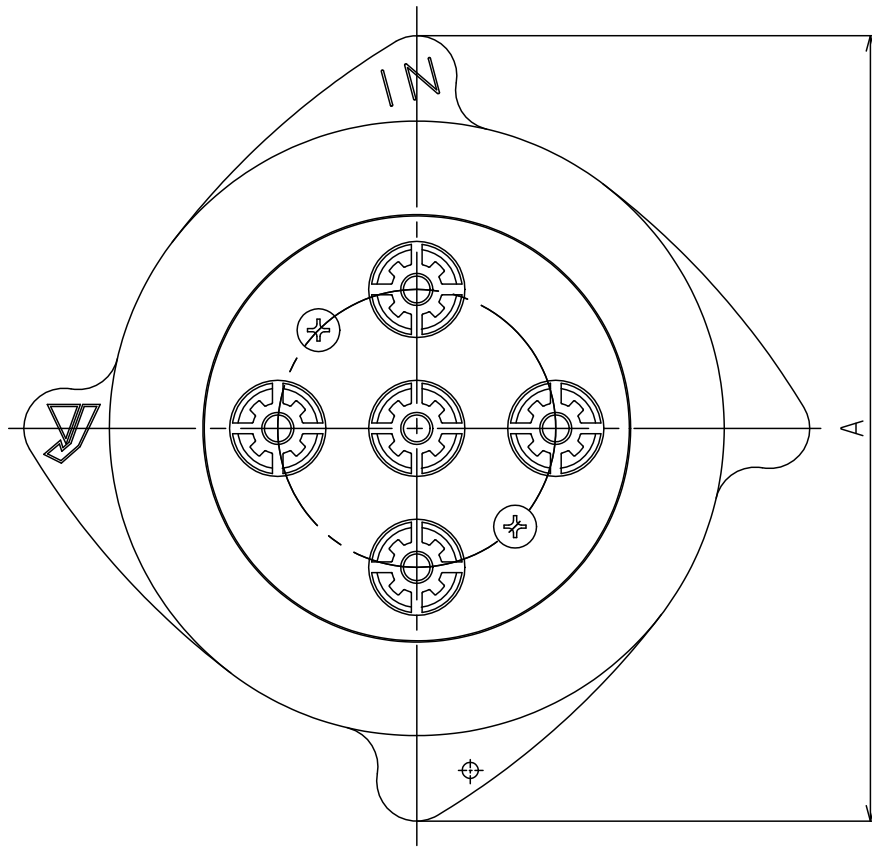
Size	d	L	A	B	Weight (kg)
40A	Rc 1 1/2	63	58	69	1.0
50A	Rc 2	77	70	74	1.4

Specification	
Fluid	
Press.	MPa
Temp.	℃

TYPE CF-60 CONSTANT FLOW VALVE
定流量弁

Approval	T. Shinjo
Check	T. Shinjo
Drawing	J. Takagi
Drawing No.	Y-1260-1201-2A
Date	1 AUG.2017





製品記号
CF-60-□
└───┘
└───┘
型式 設定流量

サイズ	設定流量 (L/min)						
65A	100	125	150	190	250	350	450
80A	140	210	260	350	490	630	700
100A	250	300	350	500	700	900	1000

4	Screw	Stainless Steel	低頭小ねじ	SUS	65A:2 80A:3 100A:4
3	Cartridge	POM&EPDM	カートリッジ	POM&EPDM	65A:5 80A:7 100A:10
2	Cover	Stainless Steel	カバー	SUS304	1
1	Body	Bronze	本体	CAC406	1
No.	Name of Parts	Material	部品名	材質	Q. TY

(mm)

Size	L	A	B	Weight (kg)
65A	13	147	115	1.0
80A	13	158	126	1.2
100A	13	178	146	1.5

Specification	
Fluid	
Press.	MPa
Temp.	℃

TYPE CF-60 CONSTANT FLOW VALVE
定流量弁

Approval	T. Shinjo
Check	T. Shinjo
Drawing	J. Takagi
Drawing No.	Y-1260-1291-1A
Date	1 AUG.2017

