

# CF-60型

## 定流量弁

### 取扱説明書

この度はヨシタケ製品をお買上げ頂きまして誠にありがとうございました。  
お求めの製品を正しく安全にご使用して頂くためにご使用になる前に  
必ず本文をお読みください。また、この書類は大切に保存して頂きますようお願いいたします。

——— 本文の中で使用されている記号は以下のようになっています。 ———



**警告**

取扱いを誤った場合に、使用者が死亡または重傷を負う危険の状態が生じることが想定される場合。



**注意**

取扱いを誤った場合に、使用者が軽傷を負うかまたは物的損害のみが発生する危険の状態が生じることが想定される場合。

#### 目 次

1. 仕様 .....	1~2
2. 構造、寸法、質量 .....	3~4
3. 性能特性線図	
3.1 騒音特性線図 .....	5
3.2 流量特性線図 .....	5
4. 製品設置時の注意事項 .....	6
5. 製品運転時の警告・注意事項 .....	7
6. 保守要領	
6.1.故障と対策 .....	8
6.2.保守・点検時の警告事項 .....	8
7. 廃棄 .....	8
アフターサービスについて	

# YOSHITAKE

## 1. 仕様

型式	CF-60	
呼び径	25～50A	65～100A
適用流体	冷温水	
最高使用圧力	1.0 MPa	
作動差圧範囲	0.2～0.8MPa	
流体温度	5～60℃	
設定流量	20L/min～270L/min	100L/min～1000L/min
設定流量の許容差	設定流量±20%以内	
接続	ねじ込み型 (JIS Rc)	ウェハー型 (下表のフランジ規格に適合)
取付姿勢	水平・垂直任意	

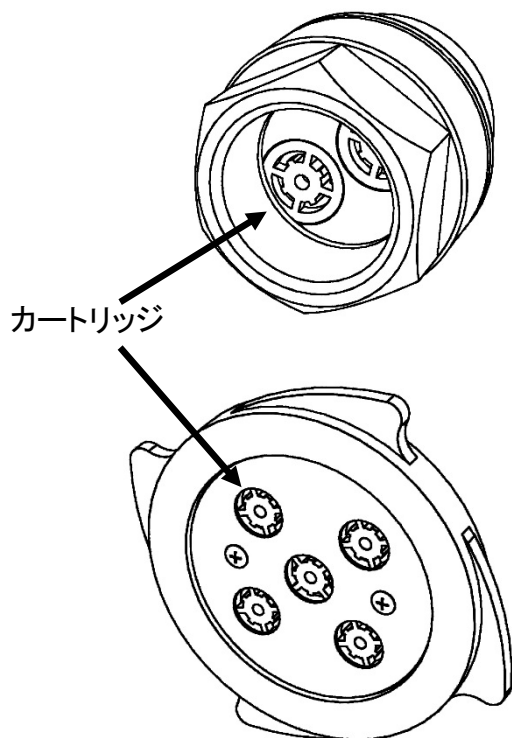
- 水道法基準適合品
- NPb 処理品

ウェハー接続の適合規格			
	65A	80A	100A
JIS 5K FF	●	●	●
JIS 10K FF	●	●	●
ANSI 150lb	●	●	●
BSEN PN10/16	●	●	●

### △注意

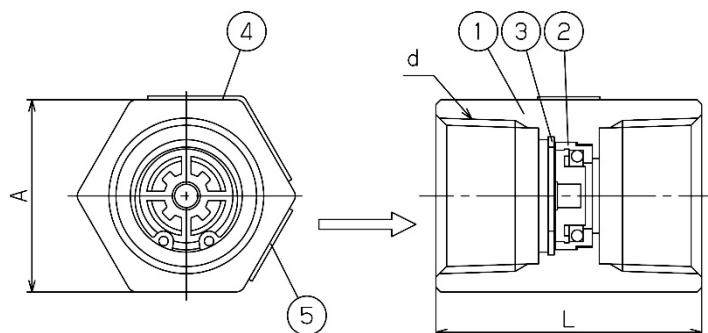
製品ラベルまたは下げ札の内容と、ご注文の型式の仕様内容を照合してください。  
 ※内容が違っている場合は、使用しないで弊社にお問い合わせ下さい。

呼び径		設定流量・カートリッジの色						
25A	ねじこみ型	20L/min 緑	30L/min 黄	38L/min 黒穴なし	50L/min 赤	70L/min 水色		
32A		20L/min 緑	30L/min 黄	38L/min 黒穴なし	50L/min 赤	70L/min 水色	100L/min 黒穴あり	
40A		40L/min 緑	50L/min 白	60L/min 黄	75L/min 黒穴なし	100L/min 赤	140L/min 水色	180L/min 青
50A		60L/min 緑	75L/min 白	90L/min 黄	115L/min 黒穴なし	150L/min 赤	210L/min 水色	270L/min 青
65A	ウェハー型	100L/min 緑	125L/min 白	150L/min 黄	190L/min 黒穴なし	250L/min 赤	350L/min 水色	450L/min 青
80A		140L/min 緑	210L/min 黄	260L/min 黒穴なし	350L/min 赤	490L/min 水色	630L/min 青	700L/min 黒穴あり
100A		250L/min 白	300L/min 黄	350L/min 橙	500L/min 赤	700L/min 水色	900L/min 青	1000L/min 黒穴あり

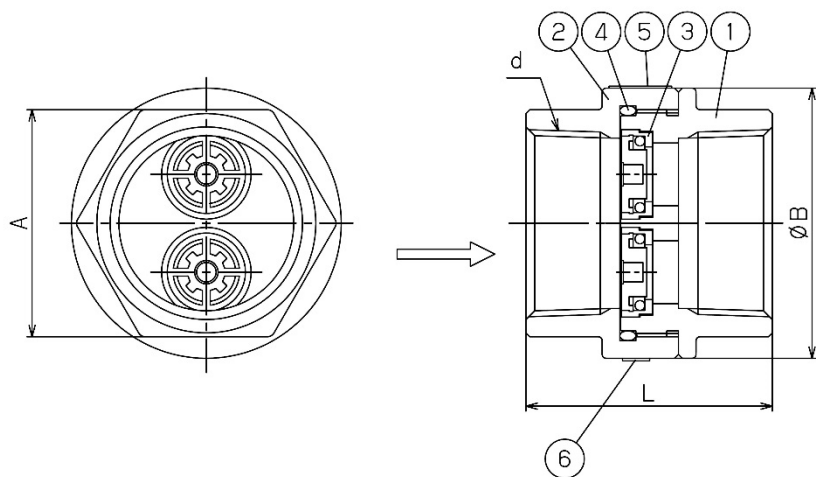


黒のカートリッジは2種類あります	
黒穴なし (中央のくぼみは 貫通していません)	
黒穴あり (中央に穴が 貫通しています)	

2. 構造、寸法、質量  
・ねじ込み型



No.	部品名
1	本体
2	カートリッジ
3	C形止め輪
4	ラベル
5	日水協ラベル



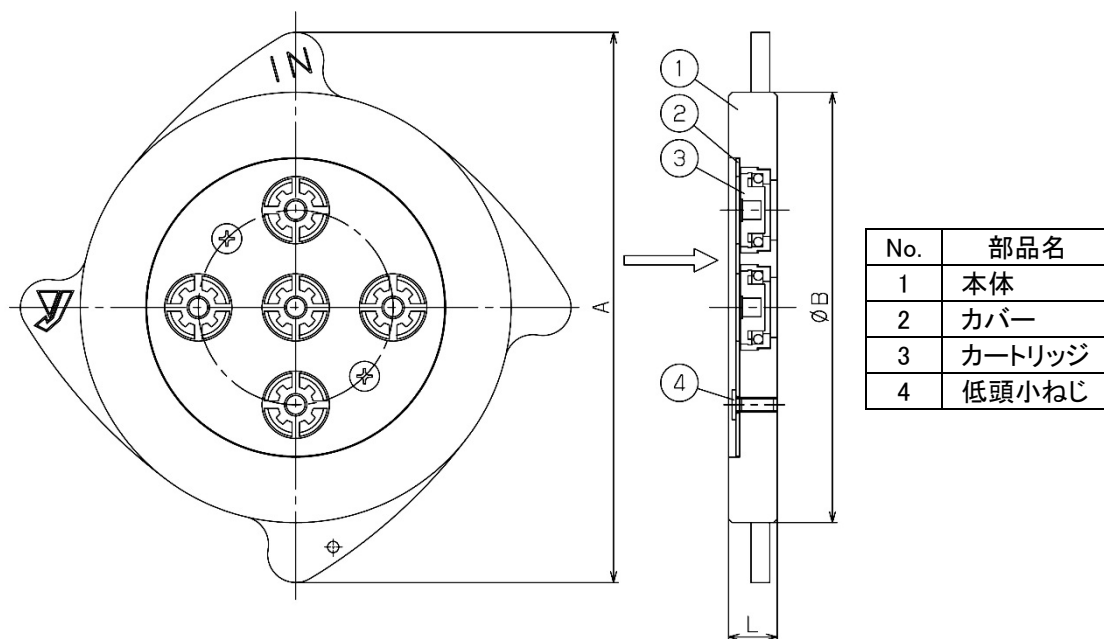
No.	部品名
1	本体A
2	本体B
3	カートリッジ
4	Oリング
5	ラベル
6	日水協ラベル

(mm)

呼び径	d	L	A	B	Weight (kg)
25A	Rc 1	57	41	-	0.4
32A	Rc 1 1/4	61	50	-	0.6
40A	Rc 1 1/2	63	58	69	1.0
50A	Rc 2	77	70	74	1.4

図-1. 構造、寸法、質量

・ウェハー型



No.	部品名
1	本体
2	カバー
3	カートリッジ
4	低頭小ねじ

(mm)

呼び径	L	A	B	Weight (kg)
65A	13	147	115	1.0
80A	13	158	126	1.2
100A	13	178	146	1.5

図-2. 構造、寸法、質量

### 3. 性能特性線図

#### 3.1 騒音特性線図

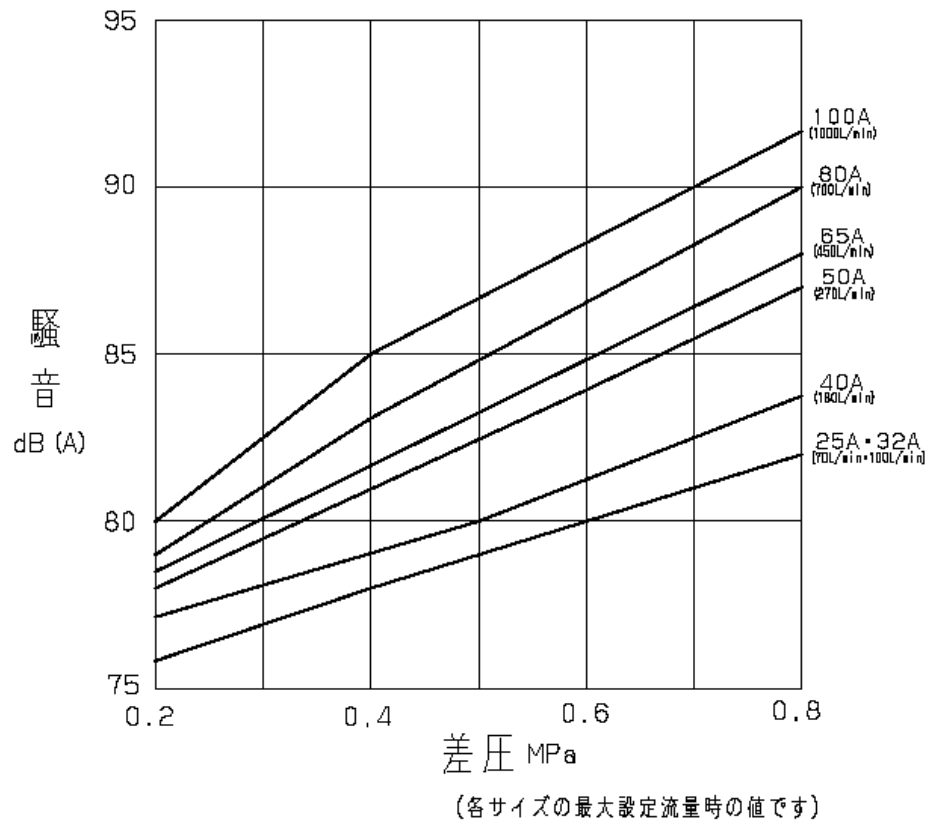


図-3.1 騒音特性線図

#### 3.2 流量特性線図

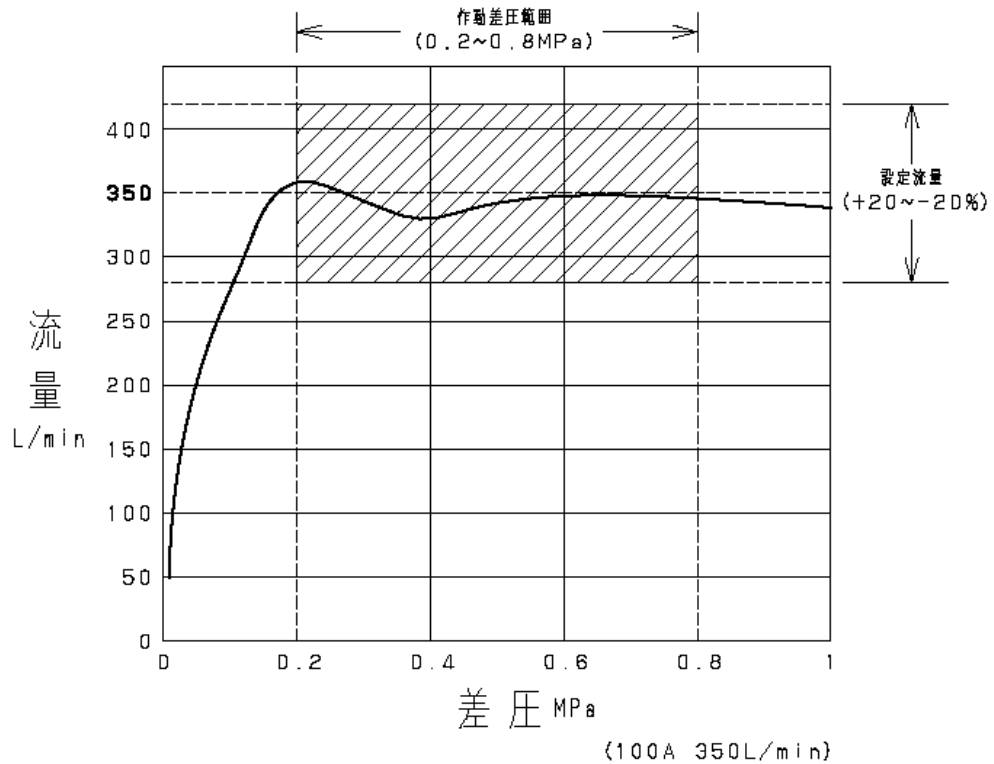


図-3.2 流量特性線図

#### 4.製品設置時の注意事項

### △注意

- (1) 製品を配管する際、配管内の異物・スケール等を必ず除去してください。また、配管接続に使用するシールテープ・液状シール剤などが、配管内に入らないようにしてください。異物・スケール・シール剤等が混入しますと、作動不良などの原因になります。
- (2) 流体の流れ方向と製品に表示されている印の方向を確認の上、正しく取付けてください。
  - ・ねじ込み型はラベル上に矢印を表示しています。
  - ・ウェハー型はフィンに「IN/OUT」を表示しています。※間違っても取付けますと、作動不良などの原因になります。
- (3) 製品に無理な荷重、曲げ、振動などが伝わらないように配管してください。
- (4) 本製品の使用時には通水音が発生します。低騒音を求められる場所からはできるだけ離して設置してください。
- (5) ウェハー型の配管に際しては、右図のように本体を回転させ、フィン形状の部分をもルトに接して、製品とフランジの中心を合わせてください。
- (6) 内部部品に悪影響を与える成分が流体中及び環境に含有されている場合、ゴム部品などの劣化が促進され外部漏れの発生や機能障害が発生します。
- (7) ウォーターハンマー等、急激な圧力変動による衝撃が加わると製品又は部品が破損します。
- (8) 製品が密閉配管状態の場合、流体温度上昇により配管内流体が体積膨張し、製品が損傷します。
- (9) 保守・点検に必要なスペースを確保してください。
- (10) 電位差が生じる異種金属配管は行わないでください。製品や部品が腐食します。
- (11) 使用条件(使用頻度や耐久性)を考慮した製品選定を行ってください。
- (12) 製品の一次側には、必ずストレーナ(60~80メッシュ)を取り付けてください。
  - ※製品内に異物・スケール等が混入しますと、本来の性能が活かされません。
- (13) 製品の故障の大部分は、配管路内の砂・ゴミなどのスケールによるものです。配管内の塵埃には、十分注意してください。
- (14) 本製品は管端コアに対応しません。
- (15) 本製品の二次側に定水位弁等を取り付ける場合、必要な流量・圧力を確保できるように選定してください。もしくは定水位弁等を適切に調節してください。

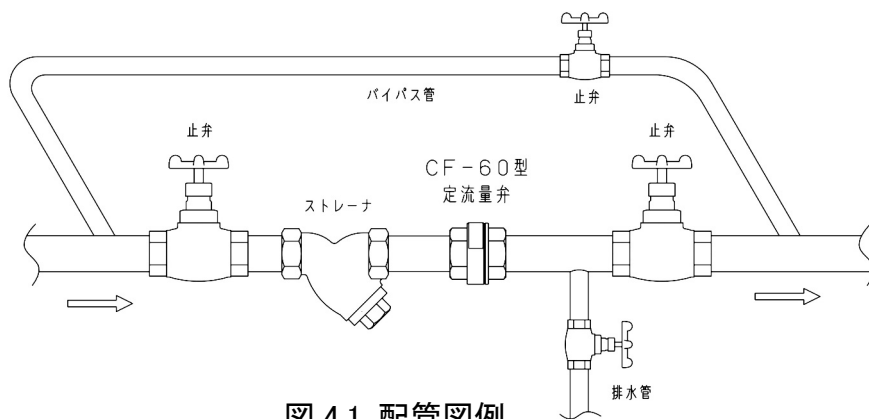
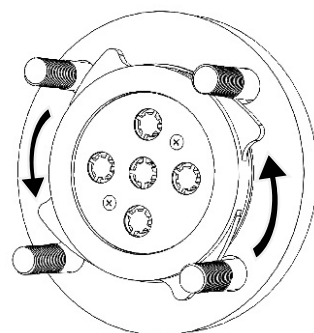


図 4.1 配管図例

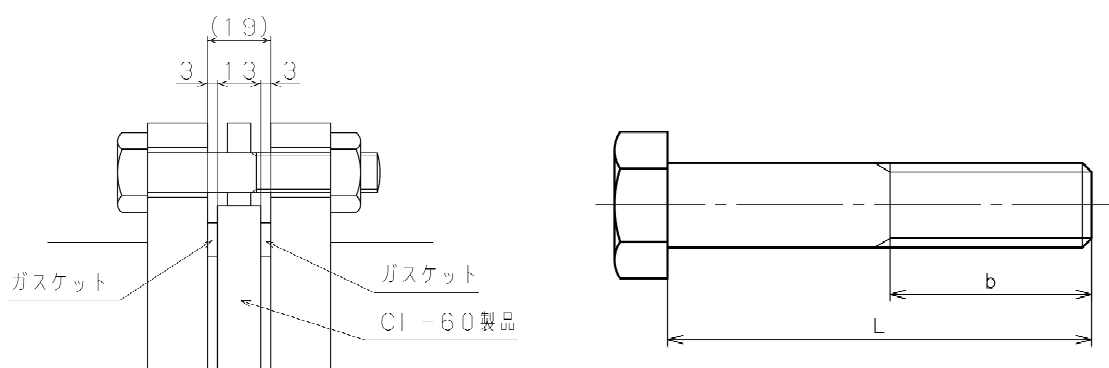
ウェハー型の取り付けに要するフランジ、ボルト、ナット、ガスケットは付属しません。  
ボルトにつきましては下記の通りご用意ください。

・JIS10KFF、ガスケット厚さが 3mm のとき

呼び径	ボルトのねじの呼び	使用数	L		b
			ねずみ鋳鉄以外・鋼	ねずみ鋳鉄	
65A	M16	4	80	90	38
80A	M16	8	80	90	
100A	M16	8	80	90	

(mm)

その他のフランジ規格でご使用の際は、下図の通り製品とガスケットの厚みを合わせた 19mm を加味し、適切な寸法のボルトをご用意ください。



## 5. 製品運転時の警告事項

### ⚠警告

- (1) 流体を流す前に、配管末端に流体が流れても危険のないことを確認してください。  
※確実な締付けがないと高温流体が吹き出して、火傷をする恐れがあります。  
※流体流出による物的損害が発生する恐れがあります。
- (2) 通水時には製品前後の止弁を閉弁し、必ずバイパス管にて異物・スケール等を完全に除去してからご使用ください。  
※製品内に異物・スケールなどが混入しますと、本来の性能が活かされません。
- (3) 凍結のおそれのある場合は、水抜きや保温をしてください。
- (4) 高温流体の場合は、素手で直接製品に触れないようにしてください。  
※火傷をする危険があります。

### ⚠注意

- (1) 長期休止される場合は、製品や配管内の流体を完全に抜き製品前後の止弁を閉じてください。  
※配管内の錆発生により、製品が作動不良を起こします。



## 6. 保守要領

### 6.1.故障と対策

故障状況	故障原因	対策及び処置
流れない。 流量が少ない。	カートリッジが詰まっている。	カートリッジを清掃してください。
	カートリッジが破損している。	製品を交換してください。
	設定流量が間違っている。	ラベル、下げ札の設定流量を確認してください。
	凍結している。	配管を確認してください。
	作動差圧範囲外である。	使用条件を見直してください。
流量が多い。	カートリッジが破損している。 カートリッジのOリングが硬化している。	製品を交換してください。
	設定流量が間違っている。	ラベル、下げ札の設定流量を確認してください。
	作動差圧範囲外である。	使用条件を見直してください。
外部漏れを 起こしている。	部品・本体が破損・変形している。	製品を交換してください。
	配管への取り付けがゆるんでいる。	増し締めを行ってください。

※上記以外の故障原因による場合は、弊社にお問い合わせください。

### 6.2.保守・点検時の警告事項

#### 警告

- (1) 製品は分解不可です。  
むやみに分解しますと、製品は正常に作動しません。
- (2) 点検は、熟練した専門の方や専門メーカーにて行ってください。
- (3) 点検する時は、必ず製品・配管・機器の内部圧力を完全に抜いてから行ってください。  
また、高温流体の場合は製品本体を素手で触れるまで冷やしてから行ってください。  
※ケガや火傷をする恐れがあります。

## 7. 廃棄

製品を廃棄(分別廃棄)する場合は、納入図面を参照し、各部品の材質を確認のうえ廃棄してください。

## アフターサービスについて

### 1. 納入品の保証範囲及び保証期間

納入された製品は高度の技術と厳しい品質管理の基で製造いたしております。取扱説明書、本体貼付ラベル等の注意書に従って正しくご使用ください。万一材料または製造上の不具合がありました場合には、無料で修理させていただきます。

納入品の保証期間は、ユーザー様に納入し試運転開始後1ヶ年とさせていただきます。

### 2. 製造中止後の部品の供給について

製品は予告なく製造中止、改良を行うことがございます。製造中止した製品の部品の供給は、中止後5年間とします。但し、個別契約に基づく場合は除きます。

### 3. 保証期間内でも次の場合には、有料修理になります。

(1)配管内のゴミ等による弁漏れ、または不安定作動が起こる場合。

(2)不当な取扱い、または使用による場合。

(3)消耗のなほはだしい部品などで、弊社から予めその旨申し出を行っている場合。

(4)異常水圧、異常水質等の供給側の事情による場合。

(5)水垢もしくは凍結に起因する場合。

(6)電源、空気源に起因する場合。

(7)弊社以外の不適當な改造がされた場合。

(8)設計仕様条件を超えた過酷な環境下(たとえば屋外使用による腐食の場合など)での使用による場合。

(9)火災、水害、地震、落雷その他天災地変による場合。

(10)消耗部品(たとえばテクニカルガイドブックに記載されているOリング、ガスケット、ダイヤフラムなど)

ここでいう保証は納入品単体の保証を意味するもので納入品の故障や瑕疵により誘発される損害については、含まれませんのでご了承ください。

### 4. 保証期間経過後、修理を依頼されるとき

修理により製品の機能が維持できる場合には、ご要望により有料で修理します。なお、アフターサービスについては、弊社ホームページ([www.yoshitake.co.jp](http://www.yoshitake.co.jp))のサポート&サービスからお問い合わせ窓口一覧より最寄りの営業所までご相談ください。