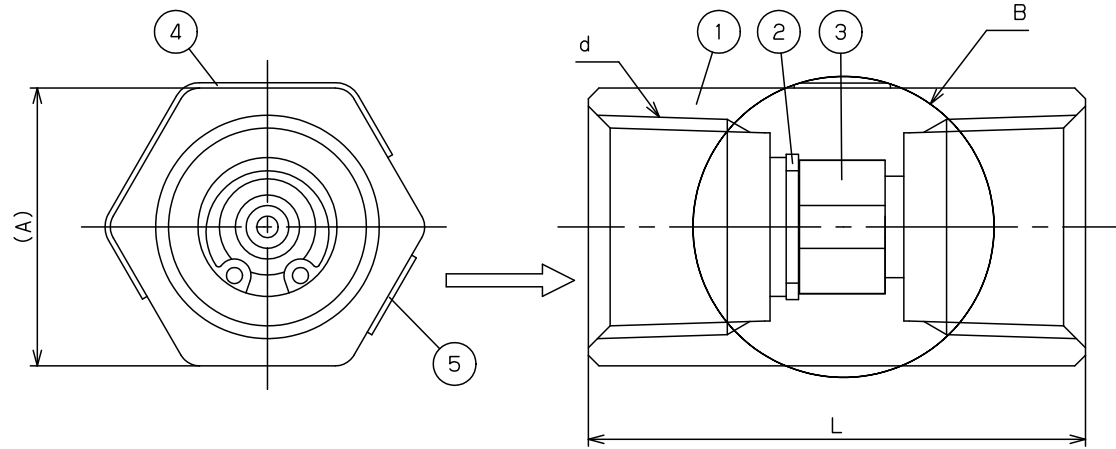




注意

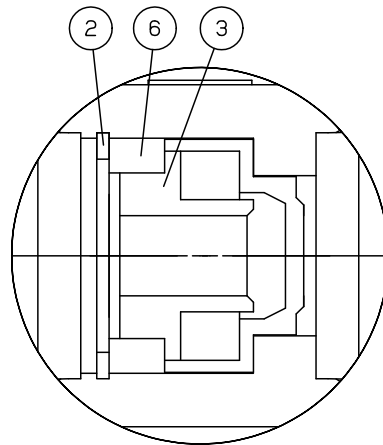
当図面には、秘密情報など法的に守られた情報を含んでいる場合があります。  
当図面を用いての試作・量産品の製作、並びに第3者への内容・情報の開示等を禁止します。  
株式会社 ヨシタケ



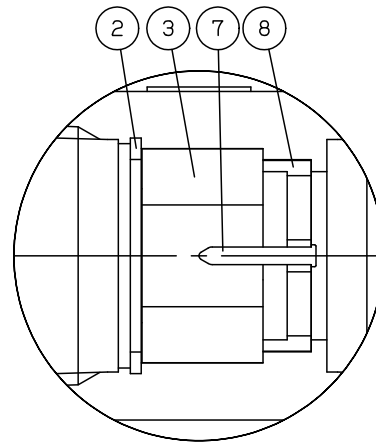
製品記号  
CF-90-□  
└───┘  
型式 設定流量

サイズ	設定流量 (L/min)						
	1	2	3	4	5	6	7
15A	1	2	3	4	5	6	7
20A	8	10	12	14	-	-	-
25A	20	25	30	35	40	-	-

15A



B部 (20A)



B部 (25A)

※⑥スペーサーは20Aのみ、⑦ニードル、⑧ニードルプレートは25Aのみに使用します。

※ 8	Needle Plate	SUS	ニードルプレート	SUS	1
※ 7	Needle	SUS	ニードル	SUS	1
※ 6	Spacer	PTFE	スペーサー	PTFE	1
5	Label	Polyester	日本協ラベル	ポリエステル	1
4	Label	Polyester	ラベル	ポリエステル	1
3	Cartridge	-	カートリッジ	-	1
2	C Ring	Stainless Steel	C形止め輪	SUS	1
1	Body	Bronze	本体	CAC406	1
No.	Name of Parts	Material	部品名	材質	Q. TY

(mm)				
Size	d	L	A	Weight (kg)
15A	Rc 1/2	46.5	26	0.2
20A	Rc 3/4	60	32	0.3
25A	Rc 1	70	41	0.5

Specification	
Fluid	
Press.	MPa
Temp.	℃

TYPE CF-90 CONSTANT FLOW VALVE  
定流量弁

Approval	H. Kimura
Check	M. Murata
Drawing	S. Kato
Drawing No.	Y-1258-1201-1B
Date	16 APR.2019

