

控制阀

CT-100

■特点

1. 用途广泛，具有等百分比流量特性和 50:1 的适用范围。
2. 不锈钢材质的要部部件能提供出色的密封性（ANSI IV 级阀座密封等级）。



■规格

型号		CT-100	
公称直径		15-32A	40A-50A
适用流体	控制	蒸汽, 空气, 水, 油以及其他非危险性流体	
	驱动	压缩空气	
连接方式		EN PN16/25 法兰盘型	
最高工作压力	标准	2.5MPa*1	1.0MPa
	高压差		2.5MPa*1
适用温度范围		-5 - 250°C (非冻结状态) *1	
阀门流量特性		等百分比	
调节范围		50:1	
密封形式 (阀瓣与阀座)		金属硬密封	
阀座密封等级		Cv x 0.01% 以下 (ANSI Class IV)	
温度范围		-20 到 60°C	
执行器	类型	单作用隔膜式驱动	
	作动	正作用 (常开) 或反作用 (常闭)	
	空气压力	0.1-0.3MPa	
材质	阀体	球墨铸铁 (FCD450)	
	阀瓣	相当于SUS316L	
	阀座	相当于SUS316L	
	垫片	膨胀石墨 + SUS304	
	密封填料	膨胀石墨	
配件 (可选)		DC 4-20mA E/P 定位器 + 空气调节器 DC 4-20mA E/P 智能定位器 + 空气调节器	

*1 最高工作压力和温度之间的关系如下表所示。

法兰	温度 (摄氏度)			
PN	-5 - 120	150	200	250
16	1.60MPa	1.55MPa	1.47MPa	1.39MPa
25	2.50MPa	2.43MPa	2.30MPa	2.18MPa

■Cv 值

压力等级	最大压差	公称直径					
		15A	20A	25A	32A	40A	50A
PN16	1.0MPa	4.6 (CV005)	8.6 (CV008)	13.3 (CV013)	18.5 (CV018)	28.9 (CV028)	41.6 (CV042)
	1.6MPa					24.8 (CV025)	36.2 (CV036)
PN25	1.0MPa					28.9 (CV028)	41.6 (CV042)
	1.6MPa					24.8 (CV025)	36.2 (CV036)
	2.5MPa						

*括号中的数值为型号编码说明中使用的额定 Cv 值。请参阅下一页。

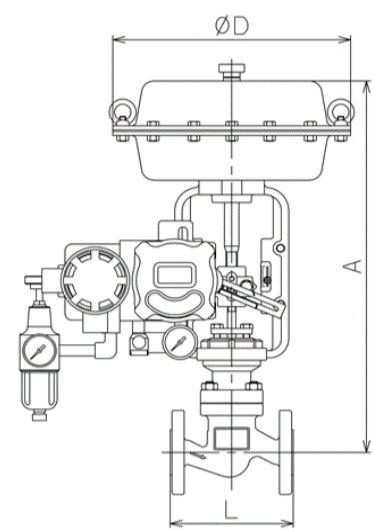
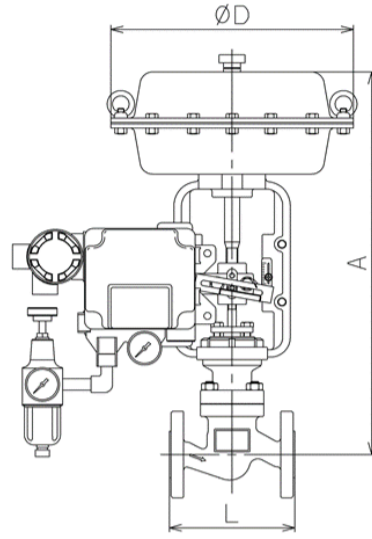
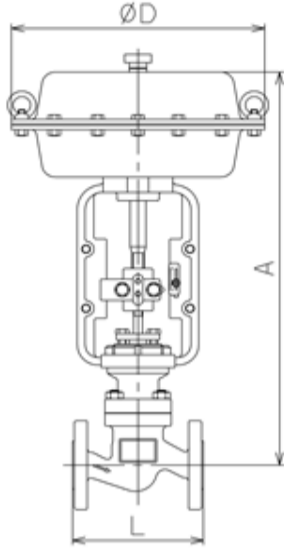
CT-100

■尺寸(mm) 和重量 (kg)

●无配件

● E/P 定位器 + 空气调节器

●智能定位器 + 空气调节器



公称直径	L	H	A	冲程	重量		
					无配件	E/P 定位器	智能定位器
15A	130	464	290	25	19	23	24
20A	150	464	290	25	20	24	25
25A	160	464	290	25	21	25	26
32A	180	465	290	25	23	27	28
40A	200	468	290	25	25	29	30
50A	230	576	360	40	38	42	43

■CT-100 型号编码说明

CT-100 - □ □ □ E □ - □ □ - CV □										
压力等级	PN16									PN16 法兰盘型
	PN25									PN25 法兰盘型
最高工作压力	10									最大压力 1.0MPa
	16									最大压力 1.6MPa
	25									最大压力 2.5MPa (不适用于 PN16)
公称直径	DN015									公称直径
	DN020									
	DN025									
	DN032									
	DN040									
	DN050									
阀门流量特性				E						等百分比
执行器	DA									正作用 (常开)
	RA									反作用 (常闭)
定位器	N									无定位器
	E									E/P 定位器
	S									智能定位器
EAC 证书	N									无 EAC 证书
	E									带 EAC 证书 (无定位器)
额定 Cv								CV		额定 Cv